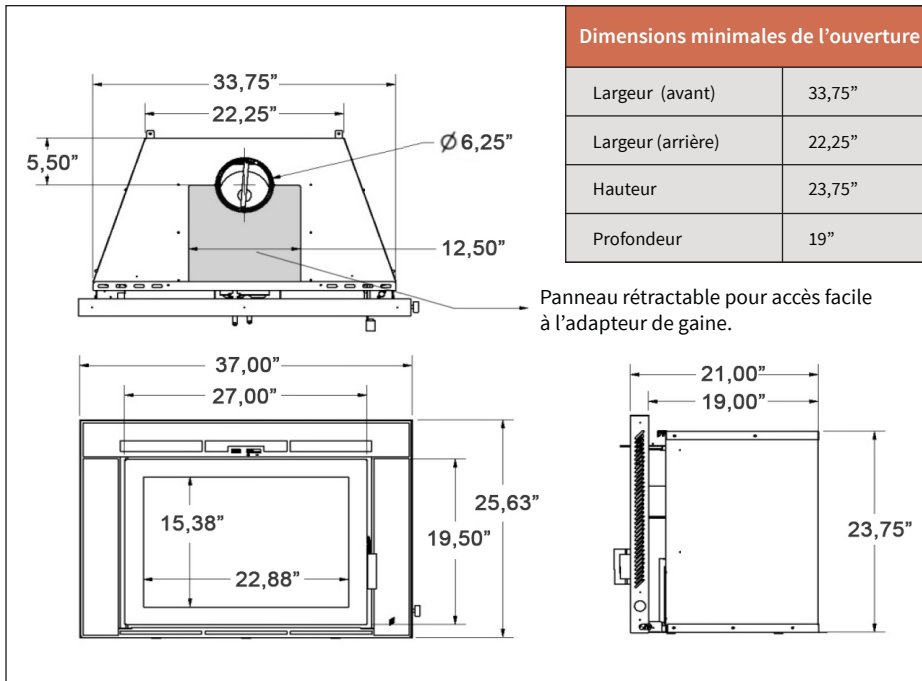




C A R A C T É R I S T I Q U E S

Superficie chauffée	Jusqu'à 2 000 pieds carrés	Certifications	EPA 28R, ASTM E2780, ASTM E2515, CSA B415.1-10, UL 1482 et ULC S628
Puissance calorifique	Jusqu'à 100 000 BTU/h	Émissions	1,6 g/h
Grandeur de la chambre à combustion	3,2 pieds cubes	Dimensions de la vitre	22 7/8" x 15 1/2"
Gaine de cheminée	6 pouces	Numéros des brevets	7/325,547 et 9/476,593

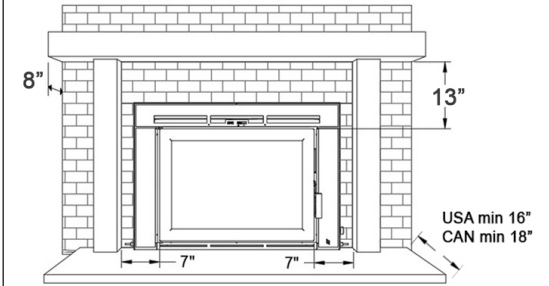
## D I M E N S I O N S



### Dimensions minimales de l'ouverture

Largeur (avant)	33,75"
Largeur (arrière)	22,25"
Hauteur	23,75"
Profondeur	19"

### Dégagements aux combustibles



Du mur latéral à la porte	15,5" (394 mm)
Des pattes du manteau au cadre de la porte	7" (178 mm)
De la base du manteau à la porte (profondeur de 8")	13" (330 mm)
Profondeur maximale du manteau	Dégagement du haut de la porte à la base du manteau
8" (203 mm)	13" (330 mm)
10" (254 mm)	15" (381 mm)
12" (305 mm)	17" (432 mm)

## C A R A C T É R I S T I Q U E S E X C L U S I V E S



### Contrôle d'air automatique breveté

Ce mécanisme innovateur breveté permet d'ajuster automatiquement la quantité d'air de combustion au moment de l'allumage en fonction du taux de combustion souhaité.



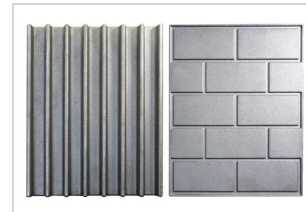
### Façade de finition

La façade de finition d'une épaisseur d'acier de calibre 12 est offerte en option pour dissimuler esthétiquement l'ouverture entre le foyer de maçonnerie et l'encastrable.



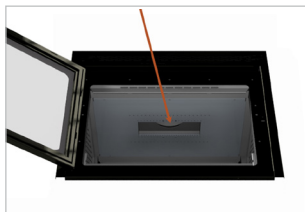
### Ensemble de ventilateurs (110 PCM)

Ces ventilateurs aussi puissants que silencieux aident à répartir la chaleur dans la pièce. Ils sont activés par la chaleur et leur vitesse est réglable.



### Panneaux en fonte réversibles

Nos panneaux en fonte robuste fabriqués avec soin portent un motif de brique estampé d'un côté et un dessin contemporain de l'autre. Ces panneaux réversibles sont conçus de façon polyvalente. Ils sont aussi élégants que fonctionnels.



### Couvercle pour le ramonage

Cet accessoire pratique situé sur le déflecteur facilite l'accès à la cheminée lors de son ramonage sans démonter ses composantes.



### Défecteur unique

Notre déflecteur permet à l'air secondaire d'entrer par des perforations afin d'alimenter d'attrayantes flammes, ce qui prolonge la combustion tout en minimisant les émissions.



3594 Jarry est, Montréal, Québec H1Z 2G4 . Téléphone: 514 593.4722, sans-frais: 1 877 593.4722  
www.supremem.com | info@supremem.com

Les informations et les images contenues dans ce catalogue peuvent être modifiées. Elles ne doivent être utilisées qu'à titre de référence. Toute installation doit être effectuée conformément aux instructions indiquées dans le manuel du propriétaire.