

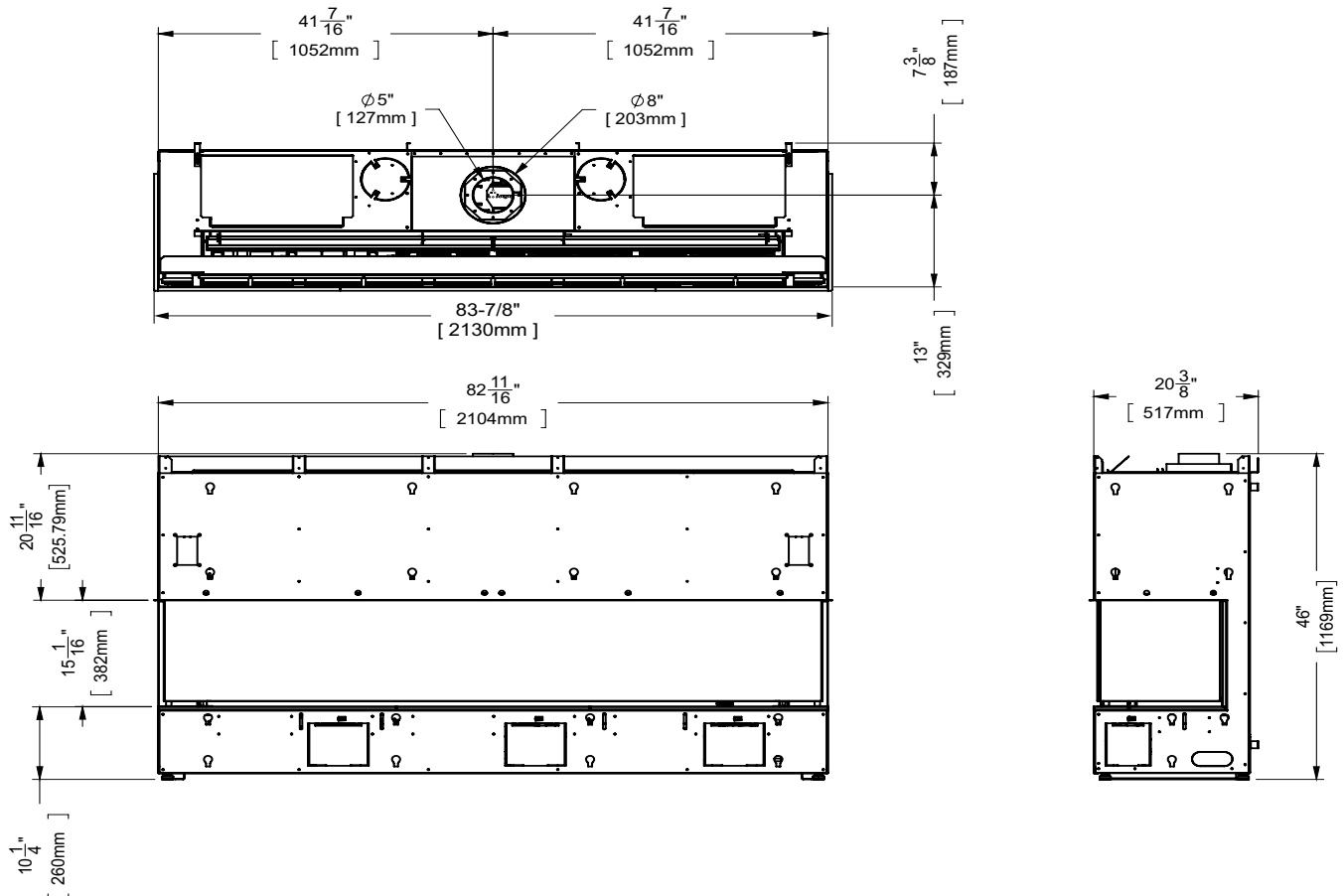
FOYER CITY SERIES CB72EPV À ÉVACUATION FORCÉE

Modèles	CB72EPV-NG	CB72EPV-LP
Type de combustible	Gaz naturel	Propane
Pression d'alimentation minimale	5 po de colonne d'eau (1,25 kPa)	11 de colonne d'eau (2,73 kPa)
Pression manifold - Élevée	3,5 po de colonne d'eau (0,87 kPa)	10 po colonne d'eau (2,49 kPa)
Pression manifold - Basse	1,6 po de colonne d'eau (0,40 kPa)	6,4 po de colonne d'eau (1,59 kPa)
Taille de l'orifice Size Altitude 0-4500 pi (0-1372 m)	#30 DMS	#47 DMS
Débit calorifique minimal Altitude 0-4500 pi (0-1372 m)	46 500 Btu/h (13,63 kW)	45 500 Btu/h (13,33 kW)
Débit calorifique maximal Altitude 0-4500 pi (0-1372 m)	32 000 Btu/h (9,37 kW)	36 000 Btu/h (10,55 kW)
Taille de l'évacuation**	5 po intérieur / 8 po extérieur	5 po intérieur / 8 po extérieur
CSA P.4.1	63,39%	65,52%



****Remarque :** Cet appareil est équipé d'un évent intérieur de 5" et d'un évent extérieur de 8" qui doit être réduit à une ventilation de 4" x 6-4/8". Voir les spécifications pour plus de détails.

DIMENSIONS



DÉGAGEMENTS

Dégagements - Installation baie

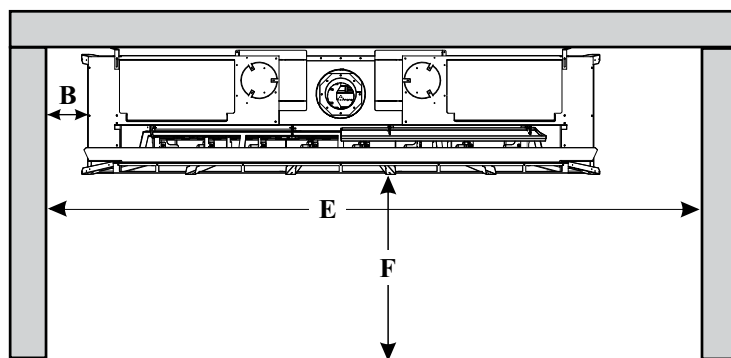
Les dégagements indiqués ci-dessous sont les distances minimales à respecter sauf indication contraire.

Une des causes principales des incendies de cheminée est le non-respect des dégagements requis (espaces vides) par rapport aux matériaux combustibles. Il est primordial d'installer ce foyer et son système de ventilation conformément à ces instructions.

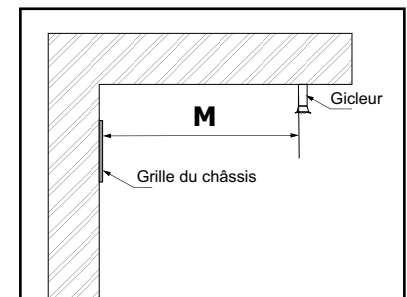
Dégagements pour foyer à face unique	Dimensions	Mesures à partir de :
A1 : Hauteur du manteau (min.)	**	Partie supérieure de l'ouverture du foyer
A : Depuis le plancher	0 po min.	Partie inférieure de l'ouverture du foyer
B : Paroi latérale (de chaque côté) (min.)	8 po (203 mm)	Côté de l'ouverture du foyer
C : Largeur de l'enceinte (min.)	82-11/16 po (2100 mm)	Dimensions intérieures minimales
D : Profondeur du manteau (max.)	**	
E : Largeur de l'alcôve	120 po	D'un mur latéral à l'autre (minimum)
F : Profondeur de l'alcôve	36 po (914 mm)	Avant de l'appareil (maximum)
G : Ouverture déportée de la sortie d'air de convection	*0-2 po (0 - 51mm)	Déport max. à partir du dessus de l'enceinte du châssis
H : Sortie d'air de convection	*288 pouces carrés	
I : Profondeur du châssis (min.)	20-3/8 po (517 mm)	Dimensions intérieures minimales
J : Hauteur de l'ouverture	15-1/16 po (383 mm)	Partie inférieure / supérieure de l'ouverture du foyer
K : Vers le plafond (min.) - 3 côtés	2-1/2 po (64 mm)	Vers le dessus du plafond
L : Enceinte du châssis (min.)	87 po (2210 mm)	De la base de l'appareil/du plancher au dessus du châssis
M : Dégagement tête du gicleur (min.)	36 po (914 mm)	Perpendiculaire à la grille du châssis
Socle	0 po	Aucun socle requis

** Voir la section sur les dégagements du manteau dans le présent manuel.

Dégagements de la cheminée par rapport aux matériaux combustibles	
Horizontal - Haut	3 po
Horizontal - Côté	2 po
Horizontal - Sol	2 po
Vertical	2 po
Passage à travers le mur/plancher/plafond - en cas d'utilisation d'un coupe-feu	1-1/2 po
Remarque : Cet appareil utilise un système d'évacuation de 4 po x 6-5/8 po.	



Alcôve



Vue latérale



Les dégagements et encadrements à respecter sont différents pour le système de conduit d'air **HeatWave** et pour le système Heat Release. Consulter les manuels du **HeatWave** pour plus de détails.

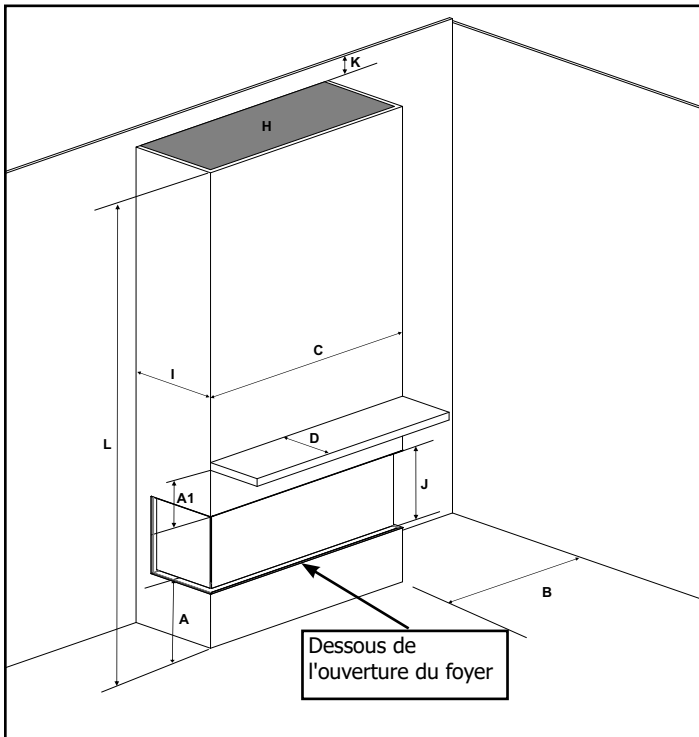
Précautions à prendre

Le haut, le fond et les côtés du foyer sont délimités par des espaces. L'embout en métal de l'espaceur **NE** peut **PAS** être encastré dans une construction combustible.

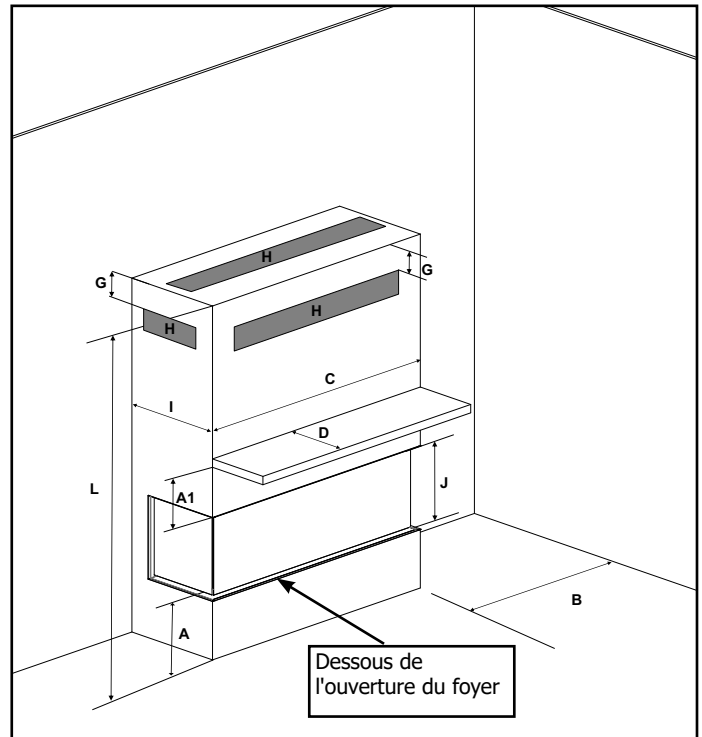
ATTENTION RISQUE TRÈS ÉLEVÉ D'INCENDIE

en cas de non-respect de ces dégagements (espaces vides) par rapport aux matériaux combustibles. Il est donc fondamental d'installer le foyer et le système de ventilation conformément à ces directives.

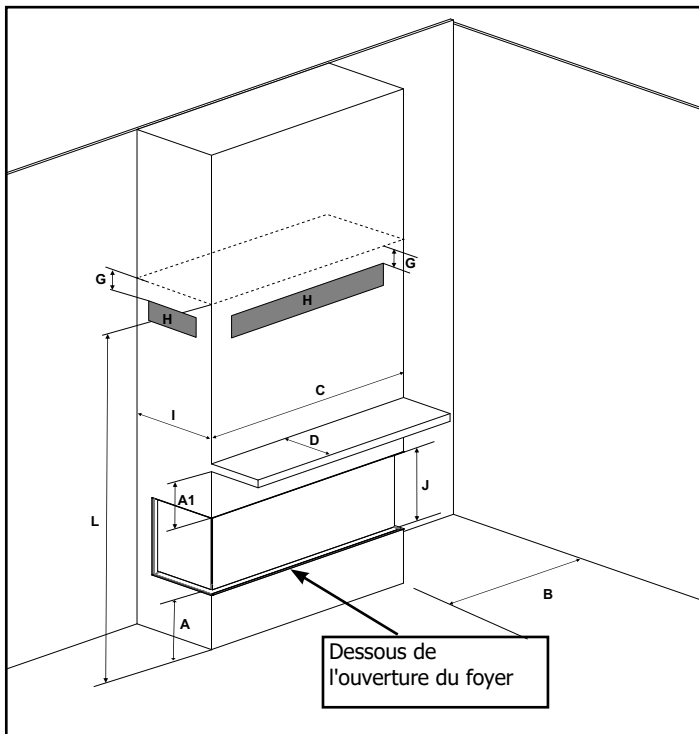
DÉGAGEMENTS



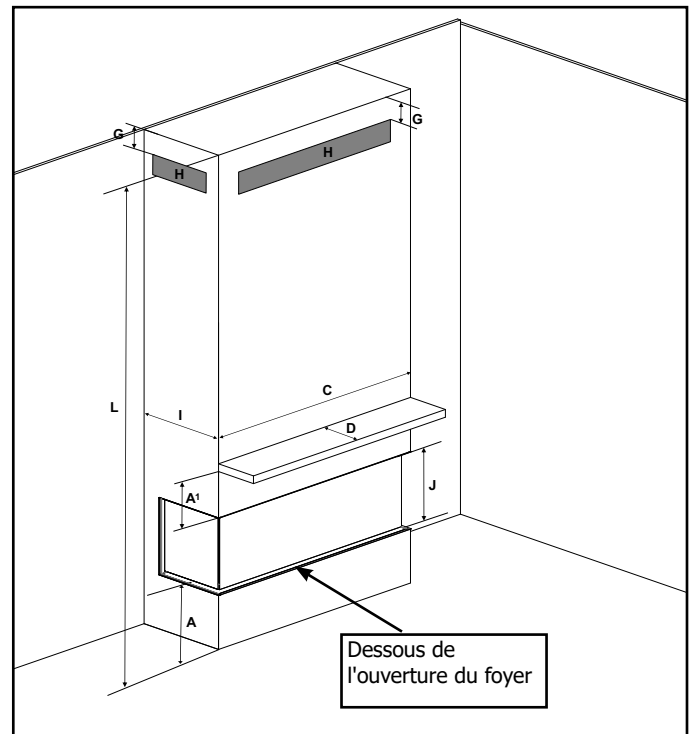
Du sol au plafond avec une ouverture sur le dessus



Structure d'encadrement basse avec grilles d'évacuation à l'avant/sur les deux côtés ou sur le dessus



Structure d'encadrement sur toute la hauteur avec grilles d'évacuation basses à l'avant ou sur les deux côtés



Structure d'encadrement sur toute la hauteur avec grilles d'évacuation à l'avant ou sur les deux côtés.

DÉGAGEMENTS

Les dégagements indiqués ci-dessous sont les distances minimales à respecter sauf indication contraire :

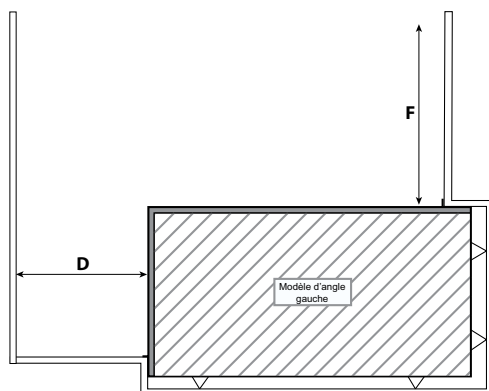
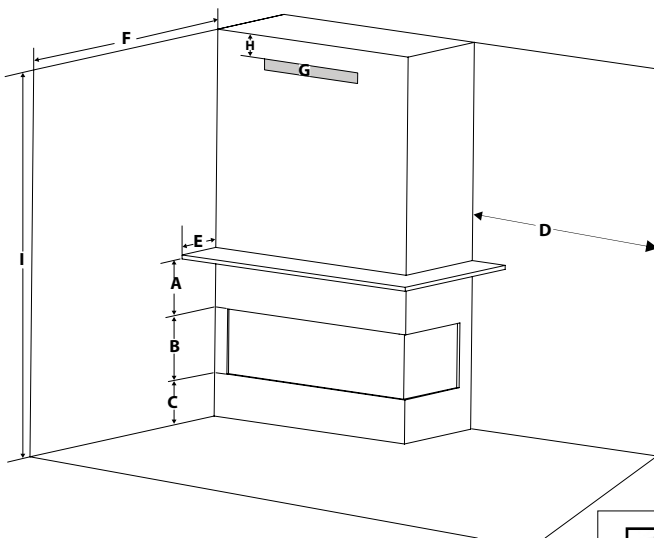
Une des causes principales des incendies de cheminée est le non-respect des dégagements (espaces vides) par rapport aux matériaux combustibles. Il est primordial d'installer ce foyer et son système de ventilation conformément à ces instructions.

Remarque : Modèle d'angle gauche illustré ci-dessous. Les dégagements sont les mêmes pour le côté droit.

Dégagement : un seul côté	Dimensions	Mesures prises à partir de :
A: Hauteur du manteau (min.)	**	Dessus de l'ouverture du foyer
B: Hauteur de l'ouverture	15-1/16 po (382 mm)	Bas/Dessus de l'ouverture du foyer
C: depuis le plancher	0 po min.	Bas de l'ouverture du foyer
D: Paroi latérale (sur un côté)	26 po (660 mm) min.	Côté de l'ouverture du foyer
E: Profondeur du manteau (max.)	**	Avant de l'ouverture du foyer
F: Profondeur de l'alcôve	36 po (914 mm) min.	Avant de l'ouverture du foyer
G: Sortie d'air de convection	288 po ²	
H: Ouverture déportée de la sortie d'air de convection	0-2 po (51 mm)	Déport max. à partir du dessus de l'arrière de l'enceinte du foyer
I: Enceinte (min.)	87 po (2210 mm)	Base de l'appareil
J : Dégagement tête gicleur (min.)	36 po (914 mm)	Perpendiculaire à la grille du châssis
Socle	0 po	Aucun socle requis

** Voir les dégagements du manteau dans le présent manuel.

Dégagements de la cheminée par rapport aux matériaux combustibles	
Horizontal - Dessus	3 po
Horizontal - Côté	2 po
Horizontal - Bas	2 po
Vertical	2 po
Passage à travers le mur/placher/plafond - en cas d'utilisation d'un coupe-feu	1-1/2 po



Vue supérieure de l'alcôve



Les dégagements et encadrements à respecter sont différents pour le système de conduit d'air **HeatWave** et pour le système Heat Release. Consulter les manuels du **HeatWave** pour plus de détails.

Précautions à prendre

Le haut, le fond et les côtés du foyer sont délimités par des espaceurs. L'embout en métal de l'espaceur **NE** peut **PAS** être encastré dans une construction combustible.

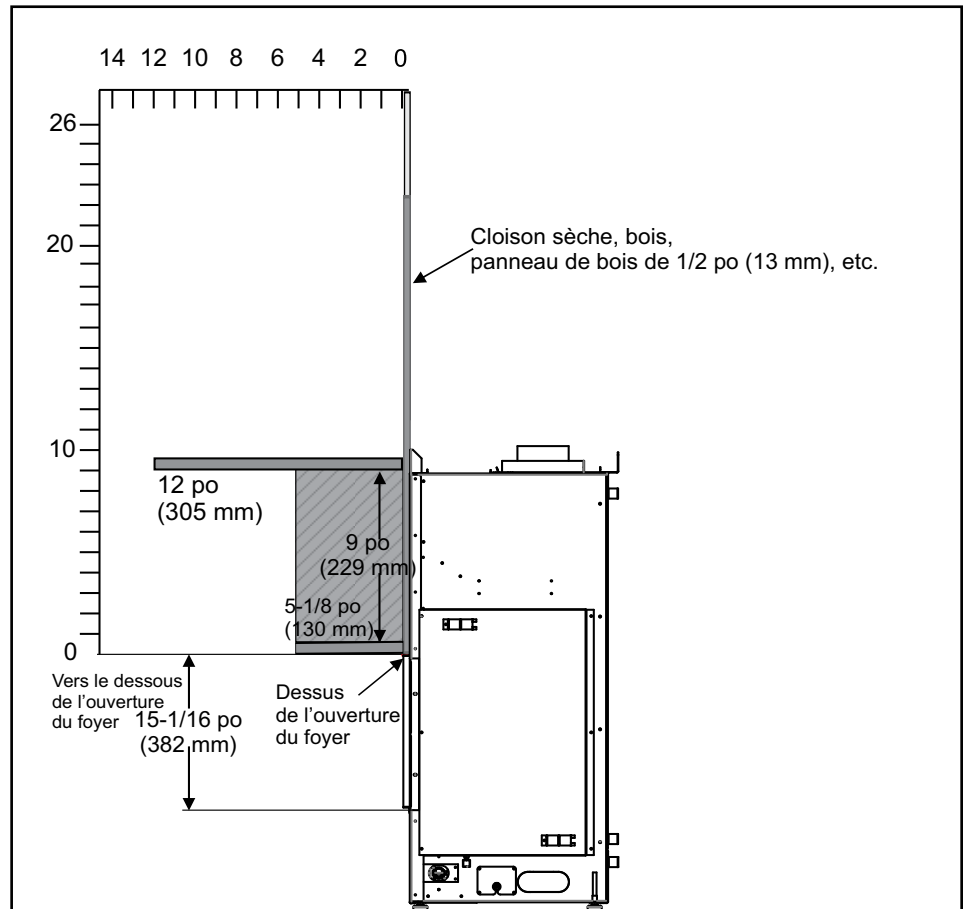
ATTENTION

RISQUE TRÈS ÉLEVÉ D'INCENDIE

en cas de non-respect de ces dégagements (espaces vides) par rapport aux matériaux combustibles. Il est donc fondamental d'installer le foyer et le système de ventilation conformément à ces directives.

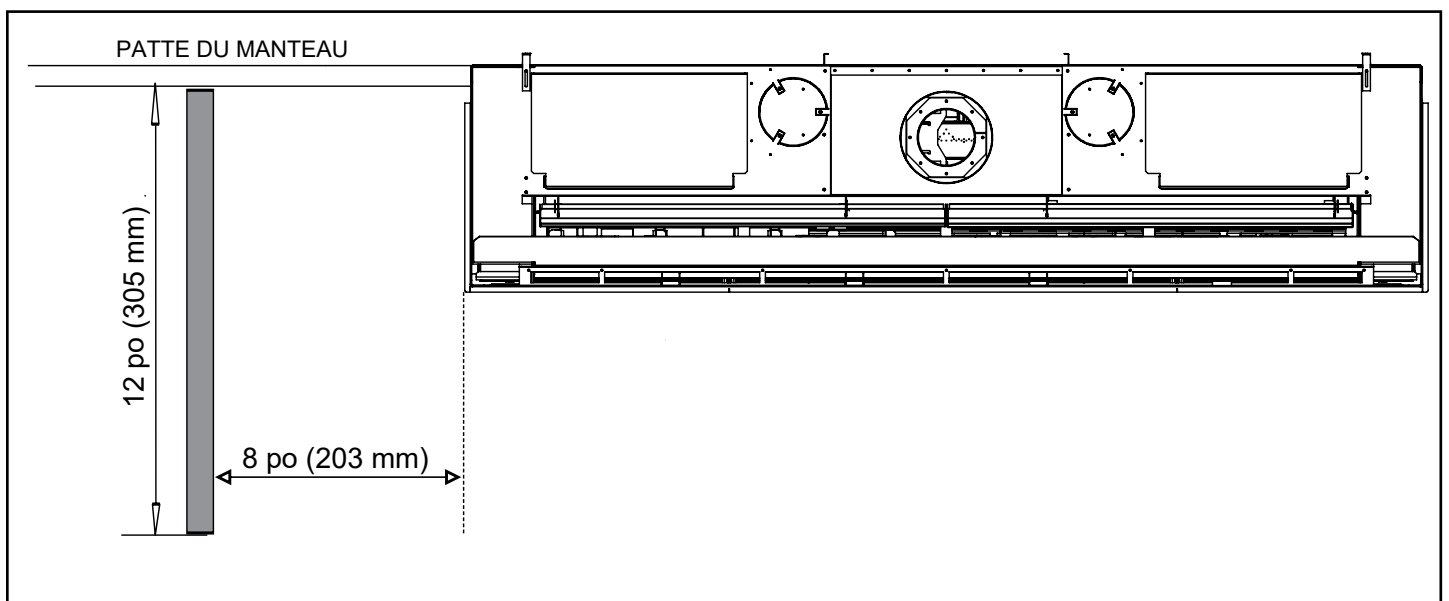
DÉGAGEMENTS DU MANTEAU

Le schéma ci-contre illustre les dégagements à respecter entre le haut du parement du foyer et un manteau en matériau combustible.



Dégagements des pattes du manteau

Le schéma ci-dessous montre les dégagements des pattes du manteau à respecter.



ENCADREMENT - INSTALLATION BAIE

Dimensions de la structure d'encadrement - Installation baie

REMARQUE : L'encadrement peut être réalisé avec un matériau combustible (par ex. 2 x 4) et ne nécessite pas l'installation de montants / traverses en acier.

Dimensions de la structure d'encadrement	Description	Modèle CB72EPV
A	Hauteur de l'encadrement	51 po (1 295 mm)
B	Largeur de l'encadrement	82-11/16 po (2 100 mm)
C*	Profondeur de l'encadrement	20-5/8 po (524 mm)
D	Hauteur minimale des matériaux combustibles	87 po (2 210 mm)
G***	Hauteur du conduit d'évacuation (axe central) flexible	55-1/4 po (1 403 mm)
G***	Hauteur du conduit d'évacuation (axe central) rigide	
**	Hauteur de l'ouverture pour la conduite de gaz	Voir emplacement du raccordement de gaz dans le présent manuel
**	Hauteur de la conduite de gaz	Voir emplacement du raccordement de gaz dans le présent manuel
**	Encastrement de la conduite de gaz - Ouverture centrale	Voir emplacement du raccordement de gaz dans le présent manuel

C* - n'est pas illustré sur le schéma ci-dessous

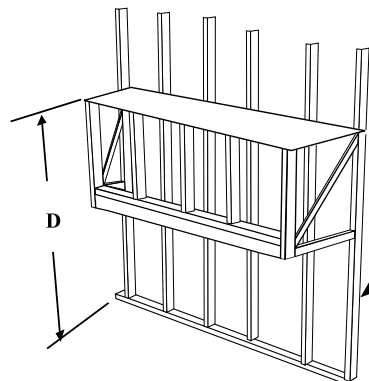
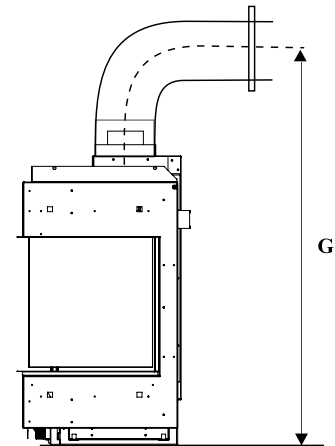
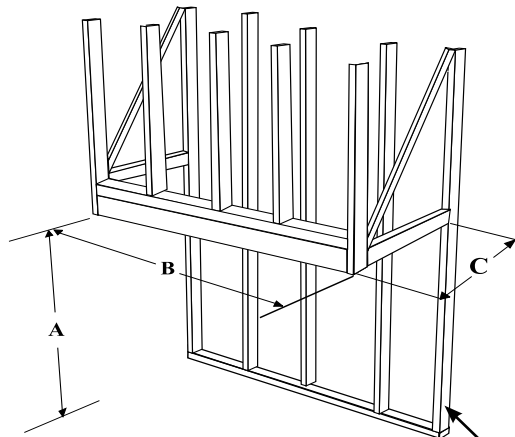
** Voir page suivante pour les autres possibles de branchement au gaz/électrique.

*** **Important :** Longueur totale min. de conduit de 4 pi. Même si l'axe central est de 55-1/4 po pour un conduit flexible et de 59-1/4 po pour un conduit rigide, si l'appareil est encastré dans une structure de la profondeur minimale, les 4 pi de longueur peuvent ne pas être atteints. L'axe central devra être allongé pour atteindre le minimum de 4 pi.

S'assurer que la base en bois sur laquelle repose l'appareil est suffisamment solide pour recevoir et supporter cet appareil. Le poids total de cet appareil est de 582 livres (poids à la livraison).

Remarque : Une aire ouverte commune d'au moins 288 po² est requise pour la sortie d'air de convection pour refroidir l'enceinte. S'assurer que les dégagements par rapport aux sorties d'air de convection sont respectés.

Voir les dégagements pour le modèle CB72EPV dans le présent manuel car il existe plusieurs méthodes d'installation.



Remarque : Cet appareil doit être installé sur une surface solide, comme un sol fait en contreplaqué. Cette surface doit être de la même dimension (largeur et profondeur) que l'appareil.

Remarque : L'appareil doit être installé sur un mur du fond solide. Ne pas installer directement sur les montants.

*C

Remarque : La profondeur de la structure d'encadrement ne prend pas en compte la cloison sèche/le bois ou des matériaux similaires contre la paroi du fond. La profondeur de la structure d'encadrement devra être changée en fonction de l'épaisseur du matériau utilisé (exemple : 20-5/8 po d'épaisseur de la structure + 1/2 po de cloison sèche = 21-1/8 po)

ENCADREMENT - COIN DROIT

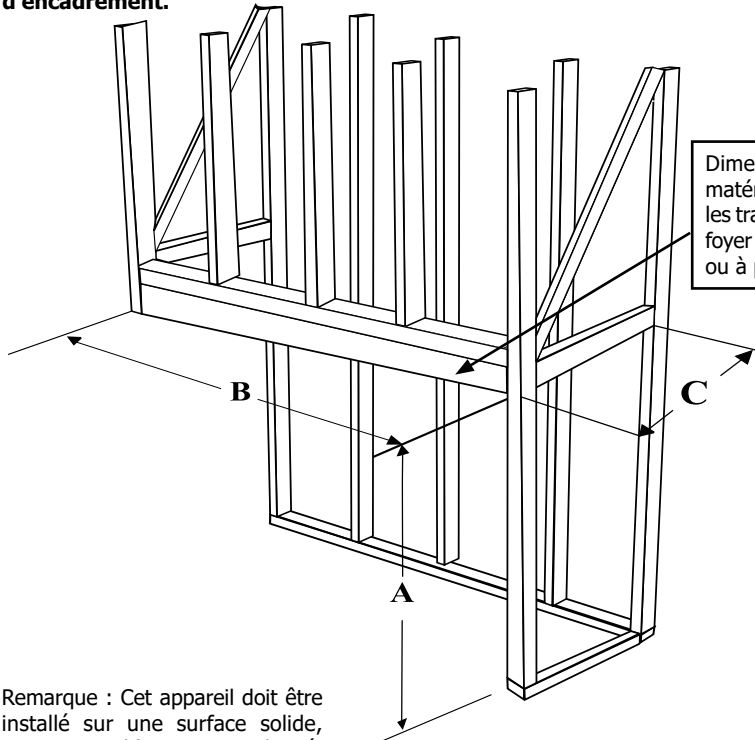
REMARQUE : L'encadrement peut être réalisé avec un matériau combustible (par ex. 2x4) et ne nécessite pas l'installation de montants /traverses en acier.

Dimensions de la structure d'encadrement	Description	Installation en angle
A	Hauteur de l'encadrement	51 po (1 295 mm)
B	Largeur de l'encadrement	84 po (2 134 mm)
C	Profondeur de l'encadrement	20-5/8 po (524 mm)
D	De la base de l'appareil au châssis supérieur (min.)	87 po (2 210 mm)
G*	Hauteur de l'évacuation (axe central) flexible	55-1/4 po (1 403 mm)
G*	Hauteur de l'évacuation (axe central) rigide	59-1/4 po (1 505 mm)

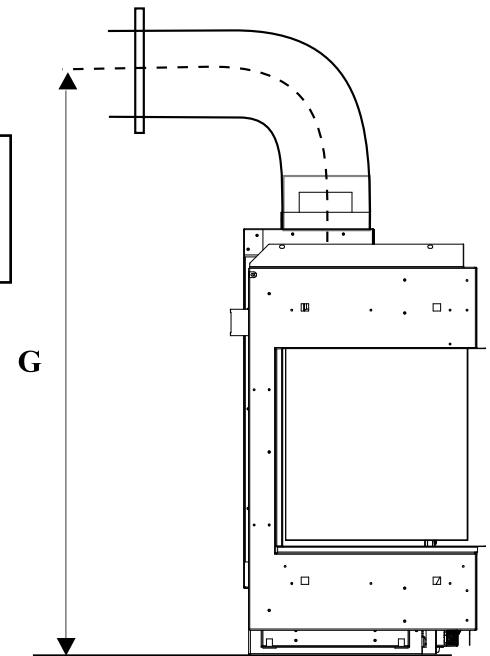
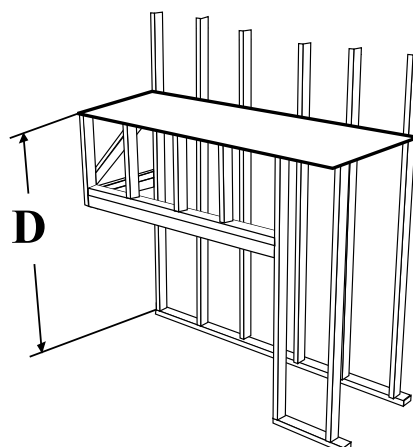
Remarque : Une aire ouverte commune d'au moins 288 po² (26,75 m²) est requise pour la sortie d'air de convection pour refroidir l'enceinte. S'assurer que les dégagements par rapport aux sorties d'air de convection sont respectés. Voir les dégagements à respecter pour le modèle CB72EPV dans le présent manuel car il existe plusieurs méthodes d'installation.

*** Important :** Longueur totale min. de conduit de 4 pi. Même si l'axe central est de 55-1/4 po pour un conduit flexible et de 59-1/4 po pour un conduit rigide, si l'appareil est encastré dans une structure de la profondeur minimale, les 4 pi de longueur peuvent ne pas être atteints. L'axe central devra être allongé pour atteindre le minimum de 4 pi.

REMARQUE : Ces appareils ne sont pas des structures porteuses. Tous les matériaux de finition doivent être supportés par la structure d'encadrement.



Remarque : Cet appareil doit être installé sur une surface solide, comme un sol fait en contreplaqué. Cette surface doit être de la même dimension (largeur et profondeur) que l'appareil.



ENCADREMENT - COIN GAUCHE

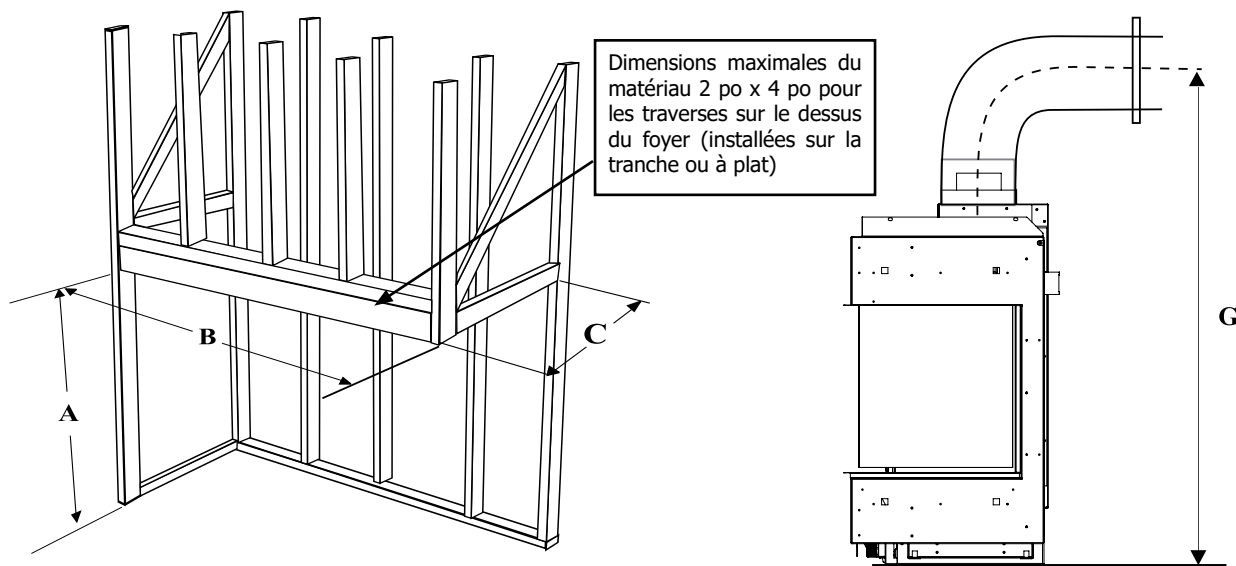
REMARQUE : L'encadrement peut être réalisé avec un matériau combustible (par ex. 2x4) et ne nécessite pas l'installation de montants /traverses en acier.

Dimensions de la structure d'encadrement	Description	Installation en angle
A	Hauteur de l'encadrement	51 po (1 295 mm)
B	Largeur de l'encadrement	84 po (2 134 mm)
C	Profondeur de l'encadrement	20-5/8 po (524 mm)
D	De la base de l'appareil au châssis supérieur (min.)	87 po (2 210 mm)
G*	Hauteur de l'évacuation (axe central) flexible	55-1/4 po (1 403 mm)
G*	Hauteur de l'évacuation (axe central) rigide	59-1/4 po (1 505 mm)

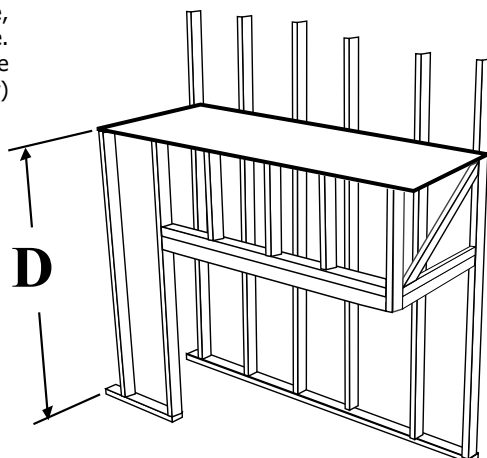
* **Important :** Longueur totale min. de conduit de 4 pi. Même si l'axe central est de 55-1/4 po pour un conduit flexible et de 59-1/4 po pour un conduit rigide, si l'appareil est encastré dans une structure de la profondeur minimale, les 4 pi de longueur peuvent ne pas être atteints. L'axe central devra être allongé pour atteindre le minimum de 4 pi.

Remarque : Une aire ouverte commune d'au moins 288 po² (26,75 m²) est requise pour la sortie d'air de convection pour refroidir l'enceinte. S'assurer que les dégagements par rapport aux sorties d'air de convection sont respectés. Voir les dégagements à respecter pour le modèle CB72EPV dans le présent manuel car il existe plusieurs méthodes d'installation.

REMARQUE : Ces appareils ne sont pas des structures porteuses. Tous les matériaux de finition doivent être supportés par la structure d'encadrement.



Remarque : Cet appareil doit être installé sur une surface solide, comme un sol fait en contreplaqué. Cette surface doit être de la même dimension (largeur et profondeur) que l'appareil.



CONFIGURATIONS DU SYSTÈME D'ÉVACUATION POUR TERMINAISON HORIZONTALE

Schéma de l'évacuation forcée fin de ligne horizontale

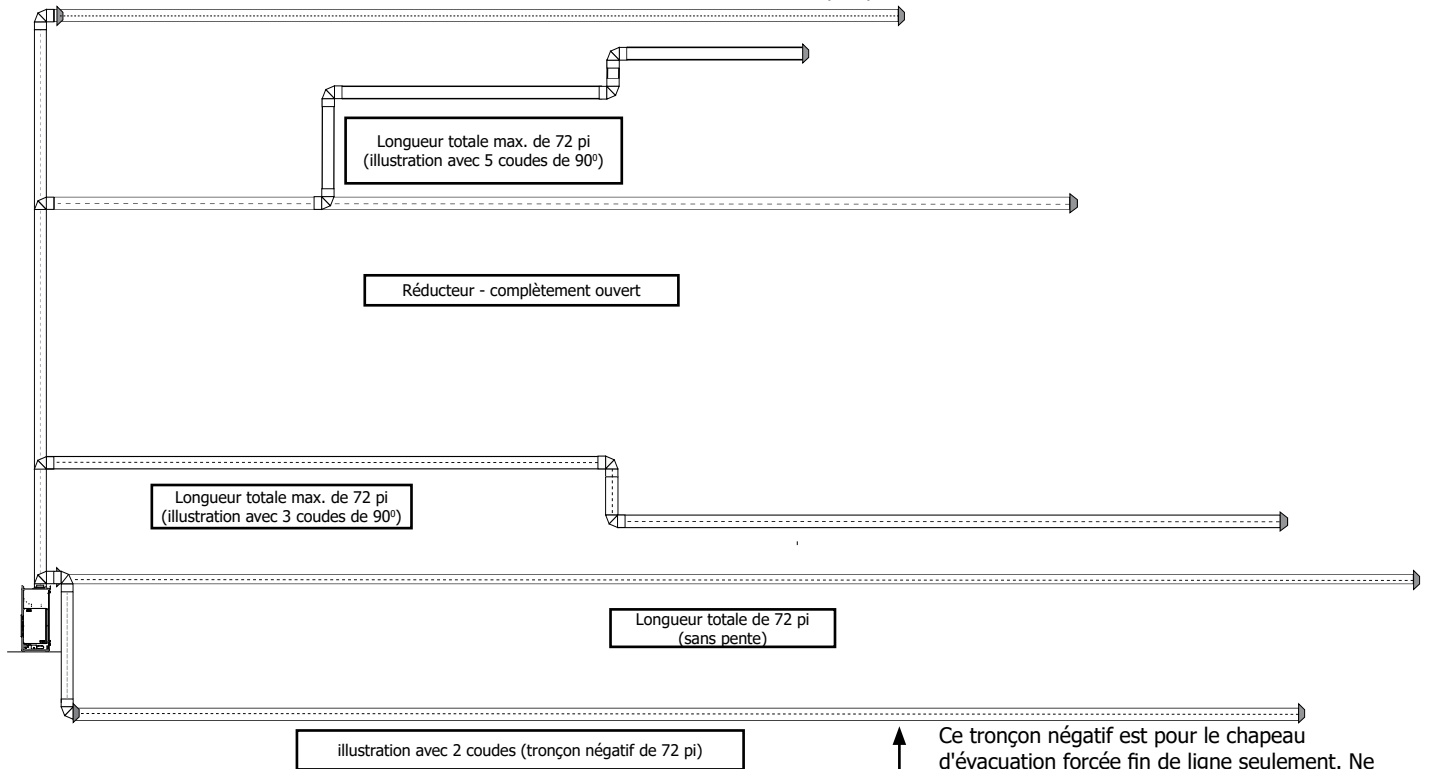
CONDUIT RIGIDE : UTILISER UN ADAPTATEUR POUR CONDUIT RIGIDE (pièce 770-994) ET UN RÉDUCTEUR DE CONDUIT 4 PO X 6-5/8 PO
Remarque : Le conduit rigide est homologué pour une longueur maximale de 72 pieds.

ÉVACUATION FLEXIBLE : UTILISER UN RÉDUCTEUR DE 4 PO X 6-5/8 PO (pièce 946-758)

Remarque : La gaine flexible est homologuée pour une longueur maximale de 40 pieds comprenant 2 systèmes de gaines flexibles de 20 pieds (pièce 946-756).

Le système d'évacuation forcée pour appareils au gaz est conçu pour permettre l'installation d'un appareil au gaz dans des configurations où une installation d'évacuation ordinaire (illustrée dans le présent manuel) n'est pas possible.

Remarque : Le modèle CV72EPV est équipé d'un collet interne de 5 po et d'un collet externe de 8 po qui peut être réduit à 4 po x 6-5/8 po dans toutes les installations. Terminaison horizontale seulement. Les terminaisons verticales ne sont pas permises.



Important :

Longueur maximale totale de l'évacuation = 72 pi maximum avec jusqu'à 6 coudes de 90° permis.

Un coude de 90° = deux coudes de 45°.

Longueur négative maximale totale de l'évacuation = 7 pi (2.13 m).

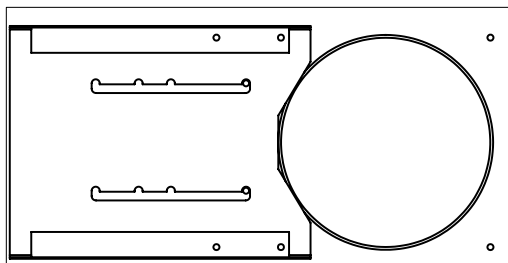
Au moins 4 pieds (1,22 m) de l'appareil à la terminaison.

Remarque : La longueur maximale de 72 pieds est basée sur la longueur totale comprenant toutes les pièces de la cheminée.

Ne pas installer un tronçon positif après un tronçon négatif.

Réglage du réducteur de débit d'air

Aucun réducteur de débit d'air requis pour le modèle CV72EPV.



Position 0
Complètement ouvert
Préréglage en usine

CONFIGURATIONS DU SYSTÈME D'ÉVACUATION POUR TERMINAISONS HORIZONTALES

CONDUIT RIGIDE : UTILISER UN ADAPTATEUR POUR CONDUIT RIGIDE (770-994) ET UN RÉDUCTEUR DE CONDUIT 4 PO X 6-5/8 PO (102 mm x 168 mm) (pièce 946-606).

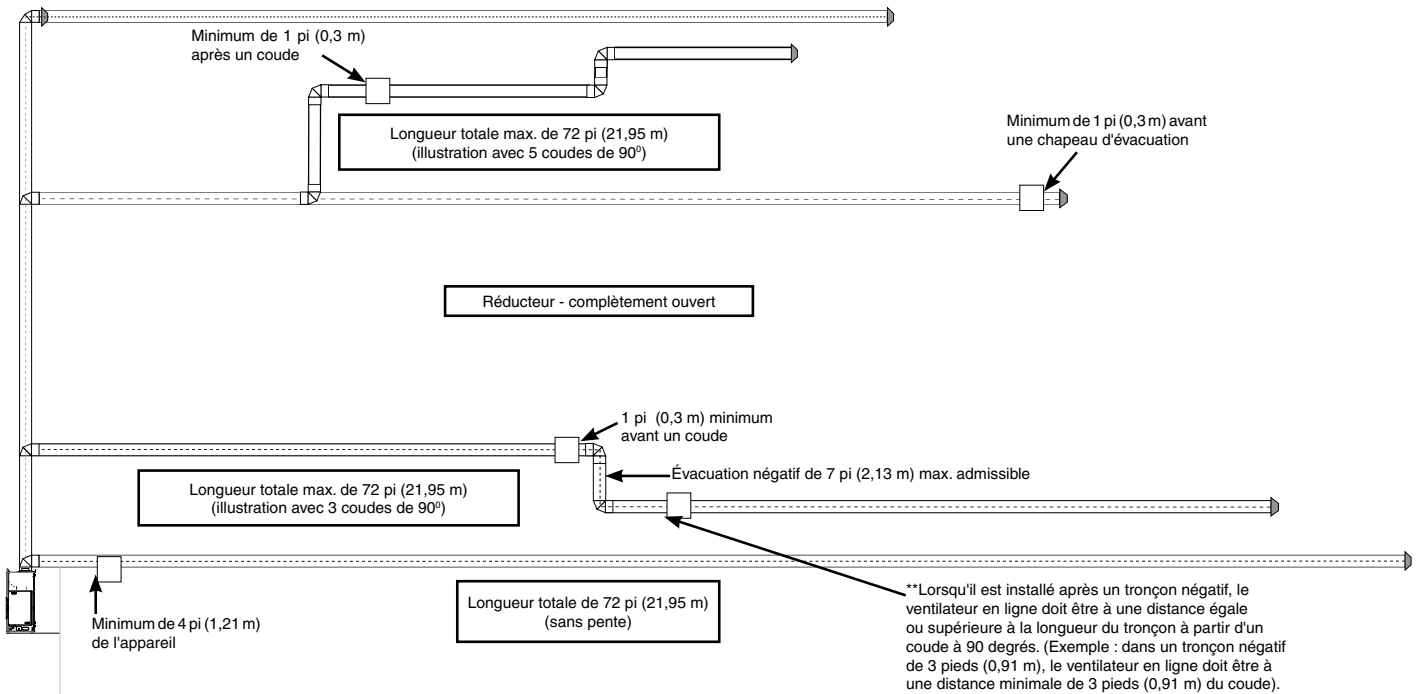
Remarque : Le conduit rigide est homologué pour une longueur maximale de 72 pieds (21,95 m).

ÉVACUATION FLEXIBLE : UTILISER UN RÉDUCTEUR 4 PO X 6-5/8 PO (102 mm x 168 mm) (946-758)

Remarque : La gaine flexible est homologuée pour une longueur maximale de 40 pieds (12,19 m) comprenant 2 systèmes de gaines flexibles de 20 pieds (6,10 m) (946-756).

Le système d'évacuation forcée pour appareils au gaz est conçu pour permettre l'installation d'un appareil au gaz dans des configurations où une installation d'évacuation ordinaire (illustrée dans le présent manuel) n'est pas possible.

Remarque : Ce modèle est équipé d'un collet interne de 5 po (127 mm) et d'un collet externe de 8 po (203 mm) qui doit être réduit à 4 po x 6-5/8 po (102 mm x 168 mm) dans toutes les installations.



Important :

Longueur maximale totale de l'évacuation = 72 pi (21,95 m) maximum avec jusqu'à 6 coudes de 90° permis.

Un coude de 90° = deux coudes de 45°.

Longueur négative maximale totale de l'évacuation = 7 pi. (2,13 m)

Remarque : La longueur maximale de 72 pieds (21,95 m) est basée sur la longueur totale comprenant toutes les pièces de la cheminée.

Ne pas installer un tronçon positif après un tronçon négatif.

Restrictions en matière de l'emplacement du système d'évacuation forcée en ligne :

Au moins 4 pi (1,22m) de l'appareil

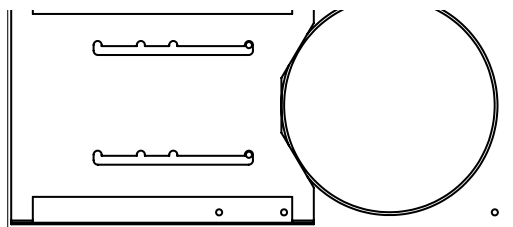
Au moins 1 pi (0,3 m) avant un coude.

Au moins 1 pi (0,3 m) après un coude.

Au moins 1 pi (0,3 m) avant un chapeau d'évacuation.

Lorsqu'il est installé après un tronçon négatif, le ventilateur en ligne doit être à une distance égale ou supérieure à la longueur du tronçon à partir d'un coude à 90 degrés. Voir l'exemple ci-dessus.

Réglage du réducteur de débit d'air



Position 0
Complètement ouvert
Préréglage en usine

CONFIGURATIONS DU SYSTÈME D'ÉVACUATION POUR TERMINAISONS VERTICALES

Évacuation forcée en ligne

Évacuation verticale avec conduit droit ou un maximum de six (6) coudes de 90° (1 - 90° = 2 - 45°)

CONDUIT RIGIDE : DOIT UTILISER UN ADAPTATEUR POUR CONDUIT RIGIDE (770-994) ET UN RÉDUCTEUR DE CONDUIT 4 PO X 6-5/8 PO (102 mm x 168 mm)

Remarque : Le conduit rigide est homologué pour une longueur maximale de 72 pieds (21,95 m).

ÉVACUATION FLEXIBLE : DOIT UTILISER UN RÉDUCTEUR 4 PO X 6-5/8 PO (102 mm x 168 mm) (946-758)

Remarque : La gaine flexible est homologuée pour une longueur maximale de 40 pieds (12,19 m) comprenant 2 systèmes de gaines flexibles de 20 pieds (6,10 m) (946-756).

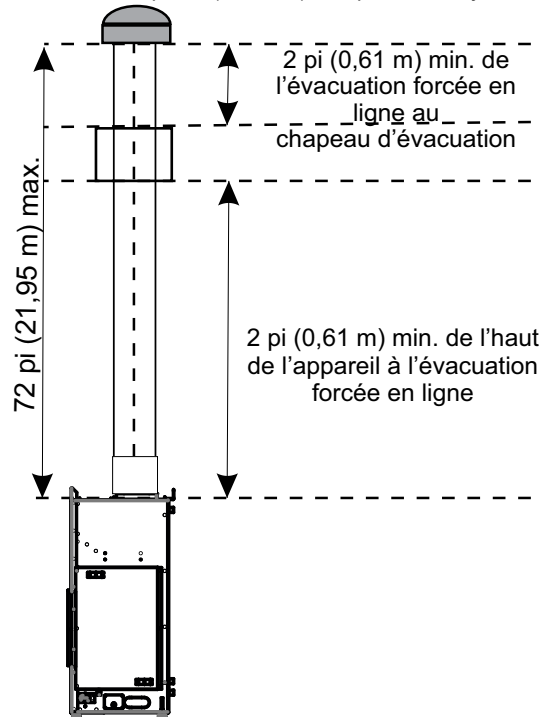
- Deux coudes de 45° sont égales à un coude de 90°.
- Un support de conduit doit être installé à chaque dévoiement.
- La distance minimale entre les coudes doit être de 1 pi (0,3 m).
- Respecter les dégagements des matériaux combustibles tel que précisé dans la section «Dégagements».
- Les sections horizontales de conduit exigent un support à tous les 3 pieds (0,91 m) de conduit.
- Des coupe-feu sont requis à chaque niveau de plancher et à chaque point de traversée du conduit dans les murs.

Réducteur sur 0 (complètement ouvert) quel que soit la configuration de la ventilation.

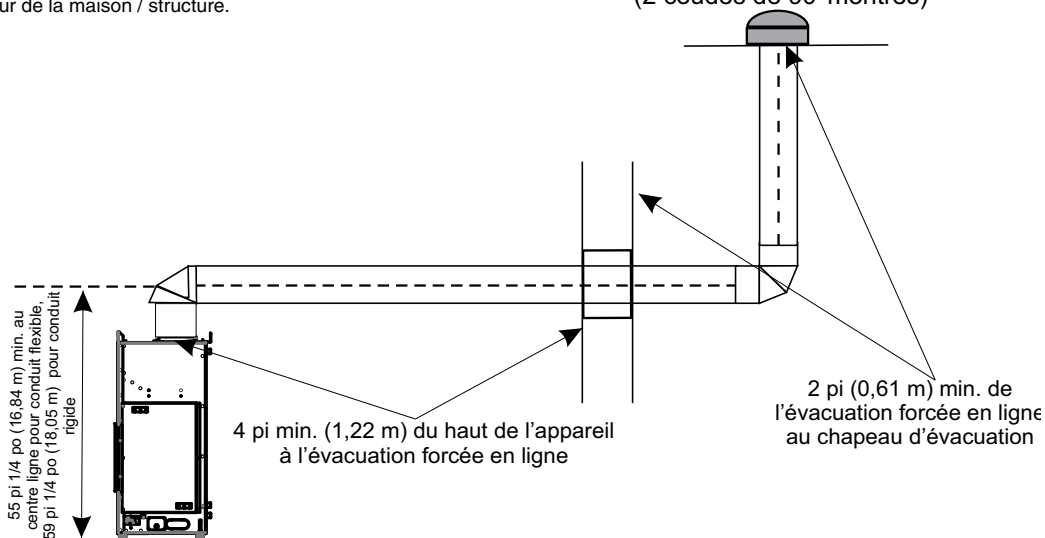
Restrictions en matière de l'emplacement du système d'évacuation forcée en ligne :

- Au moins 4 pi (1,22 m) de l'appareil
- Au moins 1 pi (0,3 m) avant un coude.
- Au moins 1 pi (0,3 m) après un coude.
- Au moins 2 pi (0,61 m) avant un chapeau d'évacuation.
- Au moins 2 pi (0,61 m) de l'évacuation forcée en ligne au chapeau d'évacuation.
- Au moins 4 pi (1,22 m) du haut de l'appareil à l'évacuation forcée en ligne.
- 72 pi max. (21,95 m), utilisant jusqu'à six coudes de 90° (Remarque : l'exemple montre deux coudes de 90°.)
- Pas de tronçons négatifs.

Remarque : L'évacuation forcée en ligne doit être installée à l'intérieur de la maison / structure.



72 pi (21,95 m) maximum avec jusqu'à 6 coudes de 90° (2 coudes de 90° montrés)



TERMINAISON VERTICALES

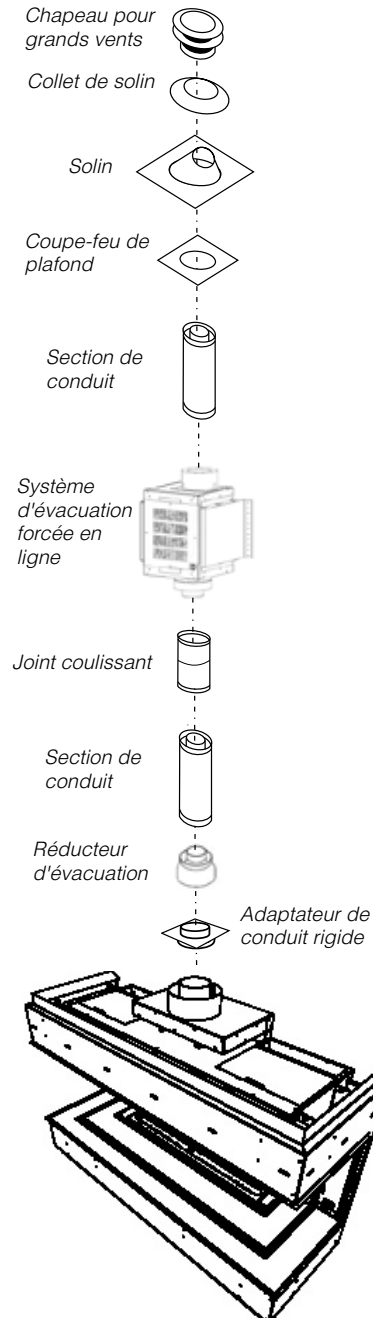
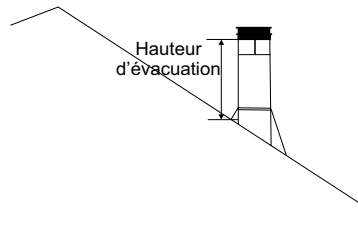
Terminaisons verticales pour système d'évacuation forcée en ligne Conduit rigide

Les pièces de base requises pour une terminaison verticale sont les suivantes :

- 1 Chapeau pour grands vents
- 1 Adaptateur pour conduit rigide (770-994)
- 1 Coupe-feu de plafond
- 1 Solin
- 1 Collet de solin
- 1 Section de tuyau selon l'épaisseur du mur (voir tableau ci-dessous)
- 1 Réducteur d'évacuation
- 1 Trousse d'évacuation forcée en ligne

L'installation d'un conduit galvanisé est préférable au-dessus de la ligne de toit en raison de sa haute résistance à la corrosion. Continuer à ajouter des sections de tuyau à travers le solin jusqu'à ce que la hauteur du chapeau d'évacuation soit conforme aux minima requis spécifiés dans le tableau ci-dessous ou dans les codes locaux. À noter que la hauteur est plus élevée pour les toits en pente. Un mauvais tirage ou un tirage descendant peut être causé par des vents violents près de grands arbres ou des lignes de toit : dans ce cas, une augmentation de la hauteur verticale peut résoudre ce problème.

Pente du toit	Hteur min. d'évacuation	
	Pieds	Mètres
plat à 7/12	2	0,61
de 7/12 à 8/12	2	0,61
de 8/12 à 9/12	2	0,61
de 9/12 à 10/12	2,5	0,76
de 10/12 à 11/12	3,25	0,99
de 11/12 à 12/12	4	1,22
de 12/12 à 14/12	5	1,52
de 14/12 à 16/12	6	1,83
de 16/12 à 18/12	7	2,13
de 18/12 à 20/12	7,5	2,29
de 20/12 à 21/12	8	2,44



MISE EN GARDE :

Ne pas assembler des pièces de différents systèmes d'évacuation.

L'utilisation d'un chapeau d'évacuation AstroCap™ et d'un chapeau à pente montante FPI est acceptable pour tous les systèmes.

Ce produit a été évalué par Intertek pour être utilisé avec un adaptateur pour conduit rigide avec les systèmes d'évacuation de marque DuraVent Direct-Vent, Selkirk Direct-Temp, Ameri Vent Direct, ICC Excel Direct, Olympia Ventis DV et Security Secure Vent. L'utilisation de ces systèmes avec l'adaptateur pour conduit rigide est jugée acceptable et est conforme à la liste de composants établie par Intertek WHI.

Pour tout système d'évacuation rigide (sauf Simpson Dura-Vent), le conduit rigide doit être fixé à l'adaptateur à l'aide de 3 vis.

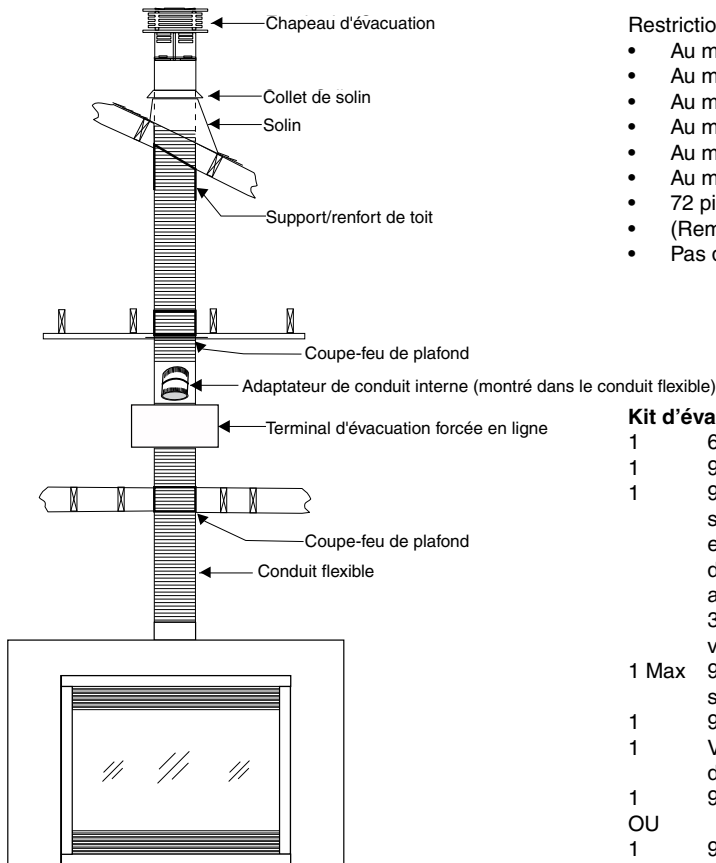
Le chapeau d'évacuation verticale FPI AstroCap™ et le chapeau d'évacuation à pente montante FPI sont compatibles avec des installations utilisant les systèmes d'évacuation FPI ainsi que les systèmes de marque Simpson Dura-Vent® Direct Vent, American Metal Products Ameri Vent Direct Vent, Security Secure Vent®, ICC Excel, Olympia Ventis DV, Selkirk Direct-Temp. AstroCap™ est une marque déposée de Regency Fireplace Products. Dura-Vent® et Direct Vent sont des marques déposées exclusives de Simpson Dura-Vent Co. Inc.

TERMINAISONS VERTICALES

Configurations du système d'évacuation pour terminaisons verticales Conduit rigide

ÉVACUATION FLEXIBLE : UTILISER UN RÉDUCTEUR 4 PO X 6-5/8 PO (102 mm x 168 mm) (946-758)

Remarque : Le conduit flexible est homologué pour une maximale de 40 pieds (12,19 m), utilisant un système d'évacuation flexible de 20 pi (6,10 m) (pièce n° 946-755) et un extension pour système d'évacuation flexible de 20 pi (6,10 m) (pièce n° 946-756).



Restrictions en matière de l'emplacement du système d'évacuation forcée en ligne:

- Au moins 4 pi (1,22 m) de l'appareil
- Au moins 1 pi (0,3 m) avant un coude.
- Au moins 1 pi (0,3 m) après un coude.
- Au moins 2 pi (0,61 m) avant un chapeau d'évacuation.
- Au moins 2 pi (0,61m) de l'évacuation forcée en ligne au chapeau d'évacuation.
- Au moins 4 pi (1,22 m) du haut de l'appareil à l'évacuation forcée en ligne.
- 72 pi (21,95 m) max., utilisant jusqu'à six coudes de 90°
- (Remarque : l'exemple montre deux coudes de 90°)
- Pas de tronçons négatifs.

Kit d'évacuation forcée (Pièce n° 666-945)

- 1 666-945 Kit d'évacuation forcée, vendu séparément
- 1 946-219/P Conduit adaptateur inclut avec système d'évacuation forcée.
- 1 946-755 Système d'évacuation flexible verticale-20 pi (6,10 m) (vendu séparément). Comprend : 20 pi (6,10 m) de conduit rigide avec 10 espaceurs (conduit interne & externe), 3 fixations murales, coupe-feu du plafond, renfort de toit, adaptateur de liaison pour gaines flexibles aux gaines rigides, support/renfort de toit, conduit rigide Duravent de 36 po (914 mm), collet de solin, chapeau de terminaison pour grands vents, quincaillerie.
- 1 Max 946-756 extension de système d'évacuation flexible (vendu séparément).
- 1 946-758 Réducteur (requis - vendu séparément).
- 1 Ventilateur du système d'évacuation forcée inclut avec système d'évacuation forcée.
- 1 911-250/P câble BX à 5 fiches, 45 pi (13,72 m) (vendu séparément).
- OU
- 1 911-251/P câble BX à 5 fiches, 90 pi (27,43 m) (vendu séparément).

Doit aussi acheter un des solins répertoriés ci-dessous :

- 1 Solin 46DVA-F12 7/12 - 12/12
- 1 Solin 46DVA-F6 0/12 - 6/12
- 1 Solin pour toit plat 46DVA-FF

TERMINAISONS HORIZONTALES

Évacuation forcée en ligne

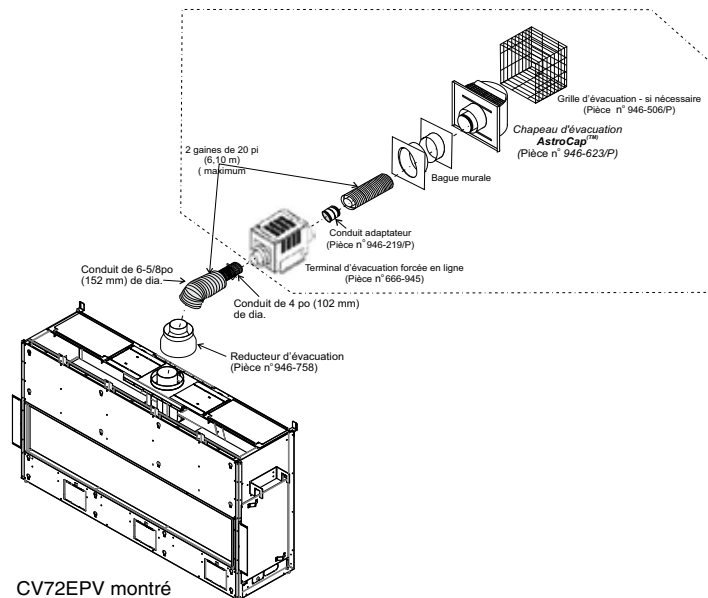
Conduit flexible 4 po x 6-5/8 po

Ces systèmes d'évacuation, installés sur les foyers au gaz à évacuation directe, ont été testés et approuvés par Intertek comme système de chauffage à évacuation directe. L'emplacement du chapeau d'évacuation doit être conforme aux exigences illustrées sur le schéma des emplacements des terminaisons d'évacuation dans la section «Emplacements des terminaisons d'évacuation extérieures».

L'ensemble de terminaisons du système d'évacuation flexible Direct Vent de Regency® comprend toutes les pièces nécessaires pour l'installation des modèles en utilisant une évacuation flexible.

Remarques :

1. Seuls les conduits flexibles achetés auprès de Regency® peuvent être utilisés pour les installations flexibles.
2. L'évacuation horizontale doit être supportée à tous les 3 pieds (0,91 m) de conduit.
3. Le système d'évacuation flexible Direct Vent de Regency® est homologué uniquement pour les terminaisons horizontales.
4. Le système d'évacuation flexible peut être uniquement utilisé pour des installations pouvant atteindre 40 pieds (12,19 m) de longueur maximale de conduit à l'aide de 2 kits de gaines flexibles de 20 pieds (6,10) (pièce n° 946-756). Au-delà de 40 pieds (12,19 m), un conduit rigide doit être utilisé.
5. Utiliser un réducteur 946-758 dans toutes les installations avec un système d'évacuation flexible.



La longueur maximale de l'évacuation est de 72 pieds (21,95 m). Six coudes de 90° sont permis.

Un coude de 90° = deux coudes de 45°

La longueur négative maximale de l'évacuation est de 7 pieds (2,13 m).

Remarque : La longueur maximale de 72 pieds (21,95 m) est basé sur la longueur totale des composants de cheminée.

Ne pas installer de ventilation positive après un tronçon négatif.

Restrictions concernant l'emplacement de l'évacuation forcée en ligne :

- Au moins 4 pi (1,21 m) de l'appareil.
- Au moins 1 pi (0,3 m) avant un coude.
- Au moins 1 pi (0,3 m) après un coude.
- Au moins 1 pi (0,3 m) avant un chapeau d'évacuation.
- Pente d'au moins 6 pi (1,83 m) à partir du sommet de l'appareil est requise s'il y a un tronçon négatif.

Système d'évacuation forcée (pièce n° 666-945)			
1	946-758	Réducteur (exigé)	vendu séparément
2 max.	946-756	Système d'évacuation flexible 20 pi (6,10 m)	vendu séparément
1		Ventilateur Power Vent	inclus avec système Power Vent
1	911-250/P	Câble BX de 45 pi (13,72 m) à 5 fils ou	vendu séparément
1	911-251/P	Câble BX de 90 pi (27,43 m) à 5 fils	vendu séparément
1	666-945	Système d'évacuation forcée Power Vent	vendu séparément
1	946-219/P	Conduit adaptateur	inclus avec système Power Vent
1	946-206	Revêtement en vinyle	vendu séparément
1	946-523/P	Terminaison AstroCap	vendu séparément
1		Bague murale	vendu séparément
1	946-506/P	Registre	vendu séparément

TERMINAISONS HORIZONTALES

Évacuation forcée en ligne

Conduit rigide de 4 po x 6-5/8 po

Les pièces essentielles requises pour une terminaison horizontale de base sont les suivantes :

- 1 Chapeau d'évacuation horizontale
- 1 Système d'évacuation forcée Power Vent
- 1 Adaptateur pour conduit rigide
- 1 Réducteur de conduit
- 1 Section de tuyau selon l'épaisseur du mur et la longueur totale de l'évacuation (voir tableau ci-dessous)

Pour mesurer l'épaisseur du mur, on prend la distance entre l'espaceur situé à l'arrière de l'appareil et la surface intérieure du chapeau d'évacuation. Nivelier la surface pour monter la terminaison de l'évacuation. La terminaison ne doit pas être encastrée dans le revêtement extérieur. Mesurer l'épaisseur du mur.

Installation sur un mur plat	
Épaisseur du mur	Longueur de conduit requis
4 po - 5-1/2 po (102 mm x 140 mm)	6 po (152 mm)
7 po - 8-1/2 po (178 mm x 216 mm)	9 po (229 mm)
10 po - 11-1/2 po (254 mm x 292 mm)	12 po (305 mm)
9 po - 14-1/2 po (229 mm - 368 mm)	Section réglable de 11 po - 14-5/8 po (279 mm - 371 mm)
15 po - 23-1/2 po (381 mm - 597 mm)	Section réglable de 17 po - 24 po (432 mm - 610 mm)

Tableau 1

Important:

La longueur maximale de l'évacuation est de 72 pieds (21,95 m). Six coudes de 90° sont permis.

Un coude de 90° = deux coudes de 45°

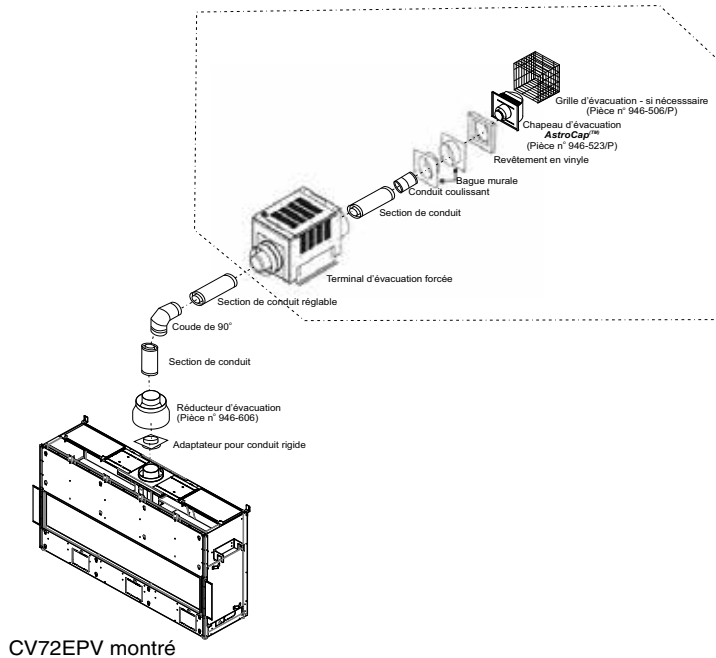
La longueur négative maximale de l'évacuation est de 7 pieds (2,13 m).

Remarque : La longueur maximale de 72 pieds (21,95 m) est basé sur la longueur totale des composants de cheminée.

Ne pas installer de ventilation positive après un tronçon négatif.

Restrictions concernant l'emplacement de l'évacuation forcée en ligne :

- Au moins 4 pi (1,22 m) de l'appareil.
- Au moins 1 pi (0,3 m) avant un coude.
- Au moins 1 pi (0,3 m) après un coude.
- Au moins 1 pi (0,3 m) avant un chapeau d'évacuation.
- Pente d'au moins 6 pi (1,83 m) à partir du sommet de l'appareil est requise s'il y a un tronçon négatif.



CV72EPV montré

Système d'évacuation forcée Power Vent (pièce n° 666-945)			
1	770-994	Adaptateur pour conduit rigide	vendu séparément
2 max.	946-606	Réducteur (exigé)	vendu séparément
1	911-250/P	Câble BX de 45 pi (13.72 m) à 5 fils ou	vendu séparément
1	911-251/P	Câble BX de 90 pi (27.43 m) à 5 fils	vendu séparément
	Montant requis pour l'installation	Conduit rigide de 4 po x 6-5/8 po (102 mm x 168 mm)	vendu séparément
1	666-945	Système d'évacuation forcée Power Vent	vendu séparément
1	946-206	Revêtement en vinyle	vendu séparément
1	946-523/P	Terminaison AstroCap	vendu séparément
1		Bague murale	vendu séparément
1	946-506/P	Registre	vendu séparément

REMARQUE : Joint coulissant est obligatoire.

TERMINAISONS HORIZONTALES

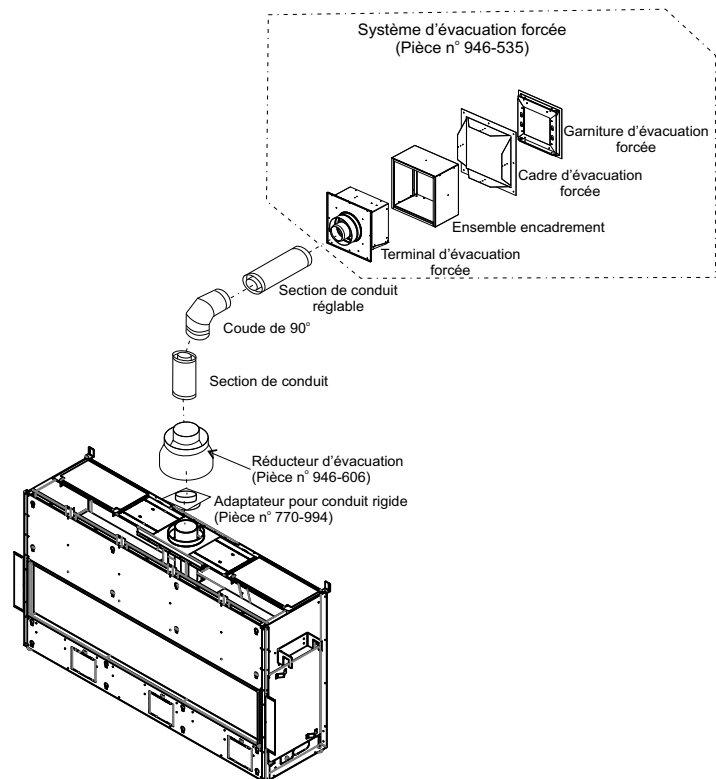
Évacuation forcée fin de ligne Conduit rigide de 4 po x 6-5/8 po

Les pièces essentielles requises pour une terminaison horizontale de base sont les suivantes :

- 1 Système d'évacuation forcée Power Vent
- 1 Adaptateur pour conduit rigide
- 1 Réducteur de conduit
- 1 Section de tuyau selon l'épaisseur du mur et la longueur totale de l'évacuation (voir tableau ci-dessous)

Pour mesurer l'épaisseur du mur, on prend la distance entre l'espaceur situé à l'arrière de l'appareil et la surface intérieure du chapeau d'évacuation. Nivelier la surface pour monter la terminaison de l'évacuation. La terminaison ne doit pas être encastrée dans le revêtement extérieur. Mesurer l'épaisseur du mur.

Installation sur un mur plat	
Épaisseur du mur (pouces)	Longueur de conduit requis (pouces)
4 po - 5-1/2 po	6 po
7 po - 8-1/2 po	9 po
10 po - 11-1/2 po	12 po
9 po - 14-1/2 po	Section réglable de 11 po - 14-5/8 po
15 po - 23-1/2 po	Section réglable de 17 po - 24 po



Système d'évacuation forcée avec terminaison			
1	770-994	Adaptateur pour conduit rigide	vendu séparément
2 max.	946-606	Réducteur (éxigé)	vendu séparément
1	946-535	Système d'évacuation forcée-inclut : cadre, ensemble encadrement, garniture d'évacuation, ventilateur, et terminal	vendu séparément
1	911-250/P	Câble BX de 45 pi à 5 fils ou	vendu séparément
1	911-251/P	Câble BX de 90 pi à 5 fils	vendu séparément
	Montant requis pour l'installation	Conduit rigide de 4 po x 6-5/8 po	vendu séparément
REMARQUE : Joint coulissant est obligatoire.			

