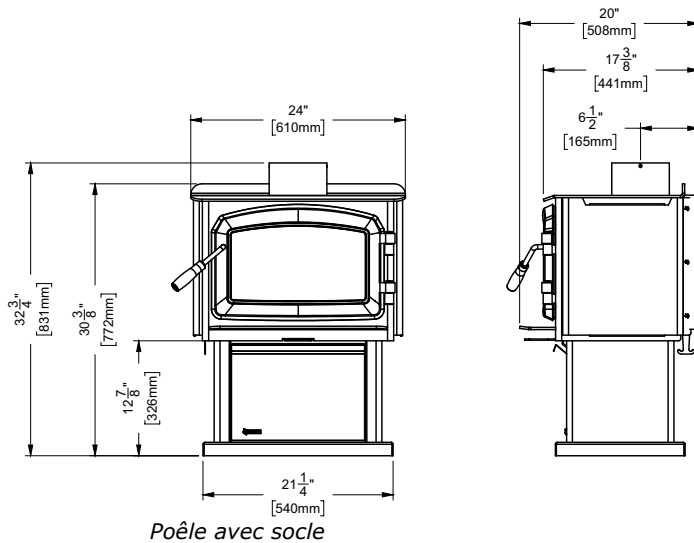
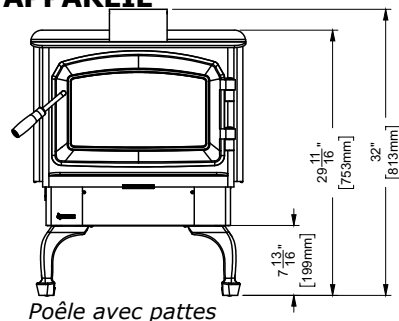


Poêle à bois Classic^{MD} F1150 de petit format

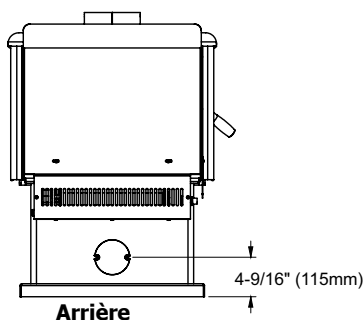
Modèle	F11500
Bois de corde (BTU)	55 000 BTU
Émissions (grammes/heure) - Certifié EPA	1,7 g/h
Rendement (PCS EPA)*	70 %
Rendement (PCI EPA)	75 %
Taille du conduit de cheminée	6 po (152 mm)
Éligible à la remise fiscale sur la biomasse (États-Unis)	Non
Taille maximale des bûches	18 po (457 mm)
Volume de la chambre de combustion	1,3 pi ³

* L'éligibilité à la remise fiscale sur la biomasse aux États-Unis est basée sur la valeur PCS supérieure ou égale à 75 %.

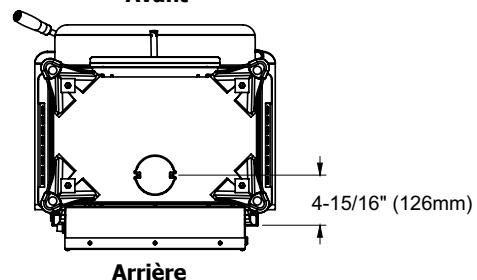
DIMENSIONS DE L'APPAREIL



DIMENSIONS DE LA PRISE D'AIR EXTÉRIEUR avec socle



avec écran thermique inférieur + pattes



DÉGAGEMENTS MINIMAUX AUX MATÉRIEAUX COMBUSTIBLES

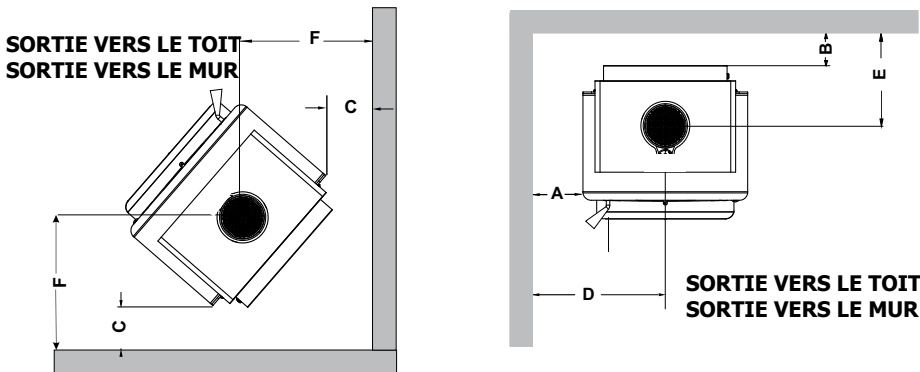
Merci de lire attentivement la section ci-dessous. Les dégagements ne sont pas les mêmes si un conduit à paroi simple ou un conduit à paroi double est installé sur le poêle.

Les distances "À partir de l'appareil" sont mesurées entre la plaque du dessus du poêle et un mur latéral ou un coin, et entre l'écran thermique arrière et un mur du fond.

Les dégagements peuvent seulement être réduits conformément aux méthodes approuvées par une autorité régulatrice compétente.

Remarque : Hauteur minimale du plafond - 83 po (2108mm)

Remarque : Ce dégagement est également requis pour laisser un espace vide entre l'appareil et le mur/plafond.



Remarque : Sachez que les codes et règlements locaux peuvent avoir préséance sur certaines distances de dégagement mentionnées dans le présent manuel. Vérifier avec votre inspecteur local.

Remarque : Les dégagements aux matériaux combustibles sont indispensables à la sécurité de la propriété. Pour éviter toute surchauffe et tout dommage causé à l'appareil, ces dégagements doivent être également respectés pour les matériaux non combustibles.

Conduit de type "C" pour installation résidentielle (conduit à paroi simple)

F1150	avec diffuseur Airmate ou déflecteur arrière	A	B	C	D	E	F
		13 po 330 mm	10-1/2 po 267 mm	9 po 229 mm	25 po 635 mm	17-1/16 po 433 mm	21 po 532 mm

Dégagement réduit dans une installation résidentielle - Conduit à double paroi homologué (à installer avec les pièces requises)

Pour une installation résidentielle à dégagement réduit, un conduit de raccordement à double paroi est requis entre la buse de sortie du poêle et le plafond.

F1150	avec diffuseur Airmate ou déflecteur arrière	A	B	C	D	E	F
		11 po 279 mm	7 po 178 mm	5 po 127 mm	23 po 584 mm	13-9/16 po 345 mm	17 po 432 mm

Dégagement réduit dans une maison mobile - Conduit à double paroi homologué (à installer avec les pièces requises)

Pour une installation résidentielle à dégagement réduit, un conduit de raccordement à double paroi est requis entre la buse de sortie du poêle et le plafond.

Voir la section « Installation dans une maison mobile » dans le manuel.

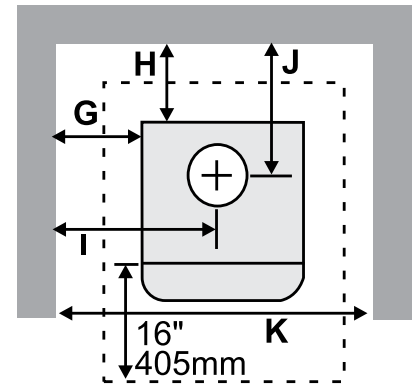
F1150	avec diffuseur Airmate ou Déflecteur arrière	A	B	C	D	E	F
		11 po 279 mm	7 po 178 mm	5 po 127 mm	23 po 584 mm	13-9/16 po 345 mm	17 po 432 mm

DÉGAGEMENTS MINIMAUX DE L'ALCÔVE ET DÉGAGEMENTS AUX MATÉRIAUX COMBUSTIBLES

Les modèles autoportants Regency ont été approuvés et doivent être installés avec un raccord à double paroi homologué jusqu'au niveau du plafond. Le conduit à paroi simple (ventilation de type C) Non approuvé pour les alcôves.

Remarque : Hauteur minimale du plafond de l'alcôve - 83 po (2108 mm)
Profondeur maximale de l'alcôve - 36 po (914 mm)

Remarque : Ce dégagement est également requis pour l'espace vide entre l'appareil et le mur ou le plafond.



Modèle	À partir de l'appareil		À partir de l'axe central de la cheminée		À partir du mur
	G	H	I	J	K
F1150 avec Airmate ou déflecteur arrière	11 po (279 mm)	7 po (178 mm)	23 po (584 mm)	13-9/16 po (345 mm)	46 po (1168 mm)

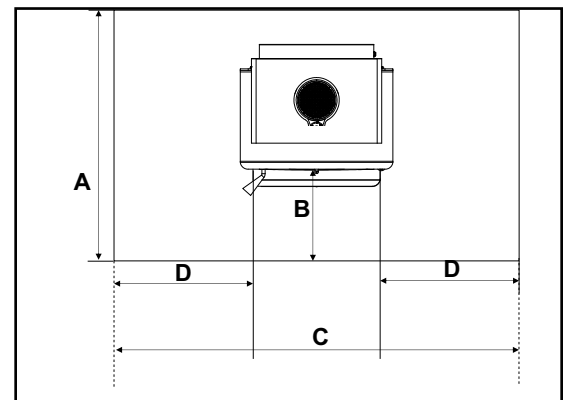
PROTECTEUR DE PLANCHER (Seule la protection contre les braises est requise)

Un plancher combustible doit être protégé par un matériau non combustible (par ex. céramique, panneau en béton) ou un matériau approuvé par le UL-1618 Type 1 (ou tel que spécifié par les codes locaux).

Canada: Le protecteur de plancher doit se trouver sous l'appareil de chauffage et s'étendre sur au moins 18 po (457 mm) du côté de la porte de chargement et sur au moins 8 po sur les côtés et à l'arrière du poêle.

USA: Le protecteur de plancher doit se trouver sous l'appareil de chauffage et s'étendre sur au moins 16 po (405 mm) du côté de la porte de chargement et de l'ouverture qui permet de vider les cendres. Il doit également s'étendre sur au moins 8 po (203 mm) sur les côtés et à l'arrière du poêle, ainsi que sous le connecteur de cheminée s'étendant sur 2 po (51 mm) de chaque côté s'il s'agit d'une installation horizontale.

Si l'appareil est installé à moins de 8 po du mur du fond, la protection contre les braises doit seulement se prolonger vers la base du mur, conformément aux dégagements indiqués dans le présent manuel.



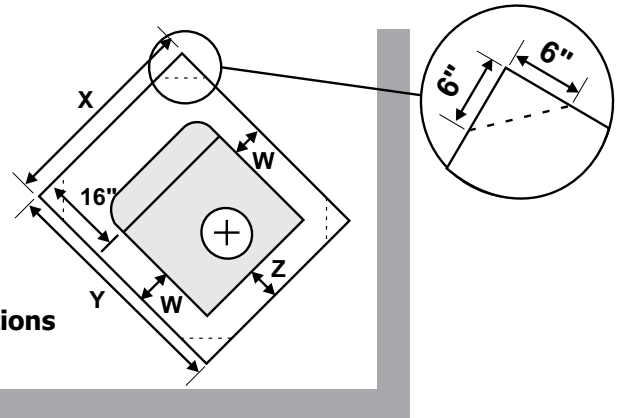
Profondeur totale minimale du protecteur de plancher					
Modèle		Profondeur de l'âtre	Du rebord de l'ouverture de la porte de chargement au rebord de l'âtre	Largeur de l'âtre	Rebord de l'ouverture de la porte de chargement
		A	B	C	D
F1150	Canada	42 po (1067 mm)	18 po (457 mm)	33-11/16 po (932 mm)	8 po (203 mm)
	États-Unis	40 po (1016 mm)	16 po (406 mm)	33-11/16 po (932 mm)	8 po (203 mm)

PROTECTEUR DE PLANCHER (INSTALLATION EN ANGLE)

Tout plancher combustible doit être protégé par un matériau non combustible (ex. tuiles, panneaux de béton ou autres matériaux certifiés conformes à UL-1618, ou tel que défini par les codes locaux) dépassant du dessous du poêle, et d'un minimum de 8 po (203 mm) de chaque côté, et d'un minimum de 16 po (406 mm) du devant du poêle, et d'un minimum de 6 po (152 mm)** de l'arrière du poêle (ou du dégagement aux matériaux combustibles derrière le poêle, selon le point où la distance de dégagement est la moindre).

En cas d'installation avec un système d'évacuation horizontale, le protecteur de plancher non combustible doit être placé sous le conduit de cheminée et s'étendre sur 2 po (51 mm) sur chaque côté.

Pour installations en angle



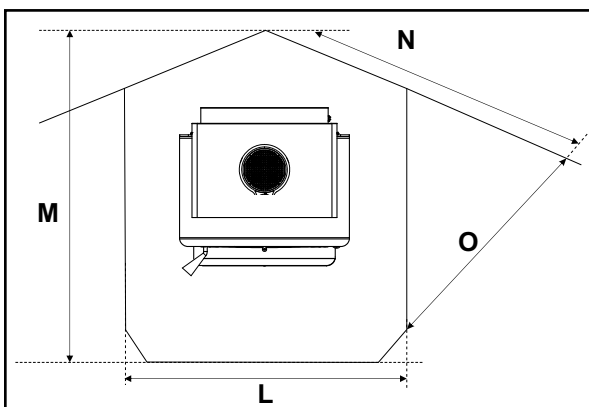
Largeur totale minimale (X) du protecteur de plancher pour tout type d'installations :

Poêle F1150 33-11/16 po (856 mm)

**** REMARQUE : Au Canada, le protecteur de plancher doit s'étendre sur 18 po (457 mm) à l'avant et 8 po (203 mm) à l'arrière du poêle.**

Profondeur générale minimale (Y) du protecteur de plancher			
Modèle	Évacuation résidentielle de type "C"		À partir du rebord de l'ouverture de la porte de chargement
	Y	Z	W
F1150	Canada - 42 po (1067 mm) États-Unis - 40 po (1016 mm)	**6 po (152 mm)	8 po (203 mm)

Profondeur générale minimale (Y) du protecteur de plancher - Âtre en angle À titre de référence seulement lorsque le protecteur d'âtre est installé vers le mur du fond en appliquant les dégagements minimaux par rapport au conduit.				
	Profondeur de l'âtre			
F1150	L	M	N	O
Installation résidentielle - Évacuation de type "C" (Paroi simple)				
Canada	33-11/16 po (856 mm)	57-3/16 po (1453 mm)	48-1/16 po (1 221 mm)	24-1/4 po (616 mm)
États-Unis	33-11/16 po (856 mm)	55-3/16 po (1402 mm)	46-11/16 po (1 186 mm)	22-7/8 po (581 mm)
Dégagement réduit pour installation résidentielle (à installer avec les pièces de conduit requises)				
Canada	33-11/16 po (856 mm)	51-1/2 po (1308 mm)	44-1/16 po (1 119 mm)	20-1/4 po (514 mm)
États-Unis	33-11/16 po (856 mm)	49-1/2 po (1257 mm)	42-11/16 po (1084 mm)	18-7/8 po (479 mm)



INSTALLATION DANS UNE MAISON MOBILE

Pour les installations au Canada : Voir le logement de fixation du kit de prise d'air extérieur - Pièce n° 846-502.

D'autres exigences doivent être respectées lors de l'installation de cet appareil dans une maison mobile au Canada seulement.

Après avoir marqué précisément la position du poêle et l'emplacement du protecteur de plancher comme décrit dans la section sur l'installation résidentielle (étapes 1 à 8), une prise d'air doit être installée pour alimenter l'appareil en air frais.

Voir les instructions sur l'ensemble pour la prise d'air extérieur dans le présent manuel.

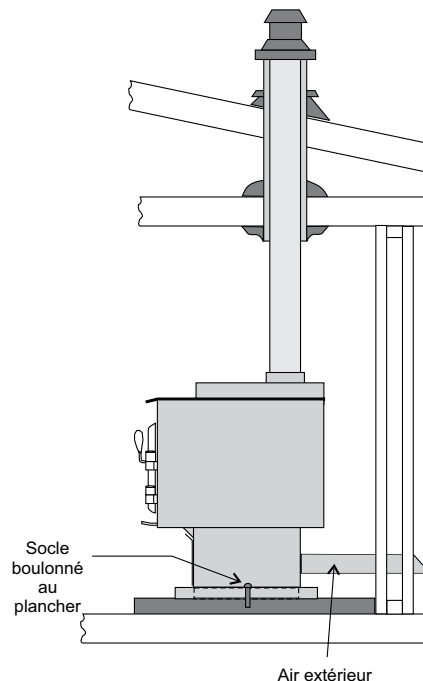
Mettre l'appareil en place et le fixer au plancher en vissant deux tire-fonds de 3/8 po (10 mm) x 3-1/2 po (89 mm) à travers les deux trous situés à l'intérieur de la base du socle. Lors de l'installation de l'appareil, il est important de respecter l'intégrité structurale du plancher, des murs et du toit de la maison mobile.

Pour les appareils installés dans une maison mobile aux États-Unis, l'appareil doit être mis à la terre en utilisant un fil de terre no. 8 avec une terminaison et une rondelle en étoile homologuées.

ATTENTION : Ne jamais utiliser de pièces sans étiquette ou de pièces de remplacement conçues pour un autre système de cheminée.

Installer conformément aux consignes d'installation du fabricant.

MISE EN GARDE: Faire fonctionner le poêle uniquement avec la porte complètement fermée - ouvrir la porte de chargement uniquement pour alimenter le feu.



En plus des consignes d'installation standard, les exigences suivantes doivent être respectées pour une installation dans une maison mobile.

1. Le poêle doit être boulonné en permanence au plancher de la maison mobile avec les vis à plancher fournies.
 2. Le poêle doit être muni d'une prise d'air extérieur permanente pour la combustion.
 3. Le poêle doit être doté d'une mise à la terre reliée au châssis d'acier de la maison mobile.
 4. On doit utiliser un système de cheminée avec un connecteur de cheminée à double paroi homologué, une traversée de toiture (coupe-feu), un pare-étincelles et un solin de toit, appropriés pour être installés dans une maison mobile.
 5. Si la cheminée sort de la maison mobile par un endroit autre qu'à travers le toit, et sort à un point situé à 7 pi (2 130 mm) max au-dessus du sol sur lequel repose la maison mobile, une souche (ou autre moyen pour fermer/isoler la cheminée) doit être installée au point de sortie pour une hauteur allant jusqu'à 7 pi (2 130 mm).
 6. La cheminée doit être raccordée directement à l'appareil de chauffage et doit dépasser d'au moins 3 pi (914 mm) au-dessus du point de traversée du toit. Le haut de la cheminée doit dépasser d'au moins 2 pi (610 mm) au-dessus du point le plus élevé de toute partie de la maison mobile située à moins de 10 pi (3 048 mm) de la cheminée.
 7. Le système de cheminée doit être conforme aux règlements locaux.
 8. Toute ouverture requise dans une enceinte (ou souche) de cheminée ne doit pas permettre l'entrée d'une tige de 3/4 po (19 mm) de diamètre.
- 9. ATTENTION : L'INTÉGRITÉ STRUCTURALE DU TOIT, DU PLANCHER, DES MURS ET DU PLAFOND DE LA MAISON MOBILE DOIT ÊTRE PRÉSERVÉE.**
10. Vérifier les autres codes du bâtiment local, car d'autres codes locaux peuvent s'appliquer.
 - 11. AVERTISSEMENT : NE PAS INSTALLER LE POÊLE DANS UNE CHAMBRE À COUCHER D'UNE MAISON MOBILE.**
 12. Utiliser du mastic silicone pour créer un effet de pare-vapeur efficace au point de traversée de la cheminée (ou d'autres composants) à l'extérieur de la structure.

1. Déterminer l'emplacement du registre d'air extérieur en fonction de l'orientation de la poignée en métal qui repose à l'extérieur du conduit galvanisé. La poignée en métal et le disque du registre sont alignés l'un par rapport à l'autre. Cela signifie que si la poignée en métal est en position horizontale, le registre doit être à plat et complètement ouvert.
2. Ouvrir complètement le registre au moment d'allumer un feu. Cette opération permet d'amener de l'air extérieur au niveau de la base du socle, éliminant ainsi toute fumée éventuelle qui s'échapperait du poêle et pourrait entrer dans la pièce. (pression d'air négative)

ENSEMBLE POUR MAISON MOBILE - CANADA

Remarque : Le tiroir à cendres en option ne peut pas être utilisé en cas d'utilisation d'un ensemble pour maison mobile.

L'ensemble pour maison mobile comprend :

- 1 Plaque de couverture inférieure en métal - à utiliser seulement lorsque l'air provient du plancher.
- 1 Gaine flexible
- 1 Buse
- 1 Boîtier pour maison mobile
- 1 Boîtier de conversion carré (à utiliser en cas d'installation d'un écran thermique inférieur / pattes de nivellement)
- Vis

1. Faire basculer le poêle sur sa face arrière. Retirer les deux boulons de 7/16 po à l'avant. Dévisser les deux vis de 7/16 po à l'arrière. Voir schéma 1.

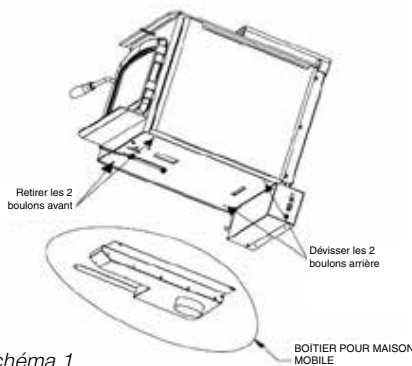


Schéma 1

2. En cas d'utilisation de la prise d'air extérieur à l'arrière du socle, suivre les consignes indiquées ci-dessous. En cas d'utilisation de la prise d'air extérieur à la base du socle, suivre les étapes 10 à 16. Pour l'écran thermique inférieur avec pattes, suivre les étapes 17 à 22. Le boîtier pour maison mobile est toujours monté entre la boîte de combustion et le socle ou l'écran thermique inférieur.

3. Retirer l'ouverture pré-perforée de 4 po à l'arrière du socle.

4. Installer la buse arrière à l'arrière du socle en utilisant 4 vis.

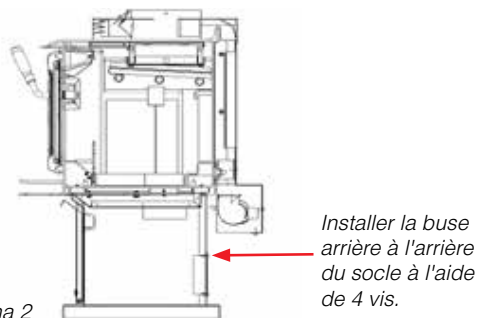


Schéma 2

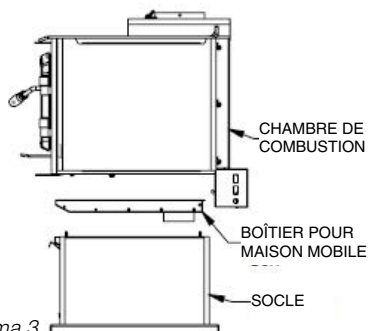


Schéma 3

5. Fixer la gaine flexible à l'arrière du socle en utilisant les vis ou la pince de 4 po fournies.

6. Placer la base du socle près de la base de la chambre de combustion et fixer la gaine flexible au boîtier pour maison mobile.

7. Fixer la base du socle et le boîtier pour maison mobile à la chambre de combustion (voir schéma 3) en utilisant les vis retirées / dévisées dans l'étape 1. Voir les instructions concernant le socle. Le boîtier pour maison mobile et la chambre de combustion prennent les mêmes vis.

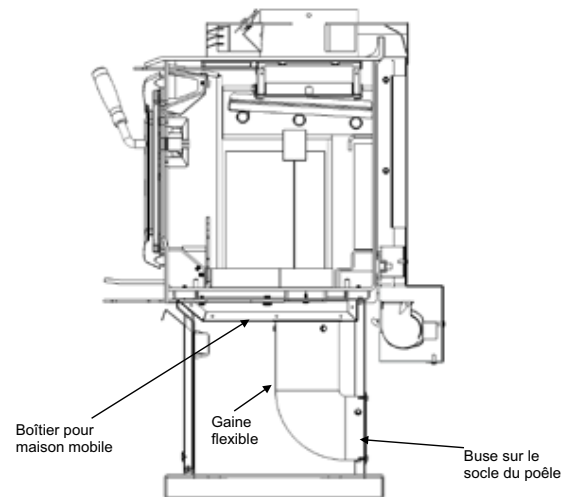


Schéma 4

8. Installer le logement de fixation à l'avant du socle à l'aide de 4 vis.

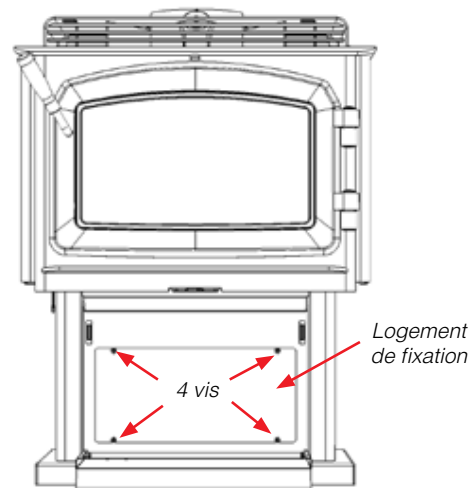


Schéma 5

9. Mettre l'appareil dans son emplacement et installer le dispositif de prise d'air extérieur obligatoire. Voir la section «Installation dans une maison mobile» dans le présent manuel.

Ce poêle doit être raccordé à une cheminée en maçonnerie doublée ou une cheminée préfabriquée pouvant être utilisée avec des combustibles solides et conforme aux normes ULC629 au Canada ou UL-103HT aux États-Unis. Ne le pas raccorder à une cheminée desservant un autre appareil. Laisser le feu s'éteindre et l'appareil refroidir, jusqu'à ce qu'il soit froid au toucher. Se conformer à la législation locale compétente et/ou aux normes d'installation CSA B365-M87 au Canada.

Le connecteur de cheminée doit avoir un diamètre de 6 po, 24 MSG en acier noir/bleu. Ne pas utiliser un connecteur en aluminium ou en acier galvanisé car ils ne résistent pas convenablement aux températures très élevées d'un feu de bois. Le connecteur de cheminée entre le poêle et la cheminée doit être aussi court et direct que possible.

Le connecteur de cheminée doit être fixé soit à une cheminée en maçonnerie homologuée soit à une des cheminées préfabriquées certifiées pouvant être utilisées avec un combustible de bois solide. Toutes les jointures doivent être étanches et serrées à l'aide de vis à tôle.

⚠ AVERTISSEMENT

LE CONNECTEUR DE CHEMINÉE DOIT ÊTRE UTILISÉ SEULEMENT DANS L'ENCEINTE DE LA PIÈCE, ENTRE LE POÊLE ET LE PLAFOND/MUR. UN CONNECTEUR DE CHEMINÉE NE PEUT PAS TRAVERSER UN ENTRETOIT OU DES COMBLES, UN PLACARD OU UN ESPACE CONFINÉ SIMILAIRE, UN PLANCHER, OU UN PLAFOND. UN PARE-VAPEUR EFFICACE DOIT ÊTRE CONSERVÉ LÀ OÙ LA CHEMINÉE OU TOUT AUTRE DE SES COMPOSANTS TRAVERSE L'EXTÉRIEUR DE LA STRUCTURE. TOUJOURS RESPECTER LES DÉGAGEMENTS MINIMAUX AUX MATÉRIEAUX COMBUSTIBLES REQUIS PAR LES CODES DU BÂTIMENT QUI S'APPLIQUENT.

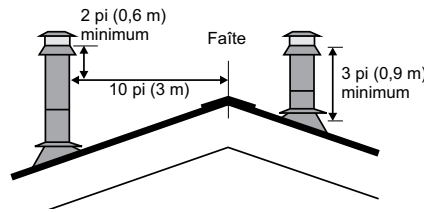
INSTALLATION DÉTAILLÉE DE LA CHEMINÉE ET DU CONNECTEUR

Remarque : Voici un ensemble d'instructions générales pour l'installation de la cheminée. Toujours suivre à la lettre les instructions du fabricant. Se reporter à la section sur les hauteurs minimales de conduit recommandées (Tableau 1).

1. Une fois déterminé l'emplacement du poêle, découper une ouverture dans le toit et fabriquer un cadre. On recommande de ne couper aucun élément de charpente du toit pour l'installation de la cheminée et de son caisson de support.

S'il s'avère nécessaire de les couper, renforcer les structures de la charpente pour préserver l'intégrité structurale.

2. Installer un coupe-feu radiant en le maintenant par le dessus.
3. Insérer le conduit isolé dans le support de finition à une hauteur minimale de 3 pieds au-dessus de son point de sortie au niveau du toit, ou à 2 pieds au-dessus de tout point situé à moins de 10 pieds du conduit à l'horizontale. Il doit y avoir au moins 3 pieds de hauteur de cheminée au-dessus du niveau du toit.

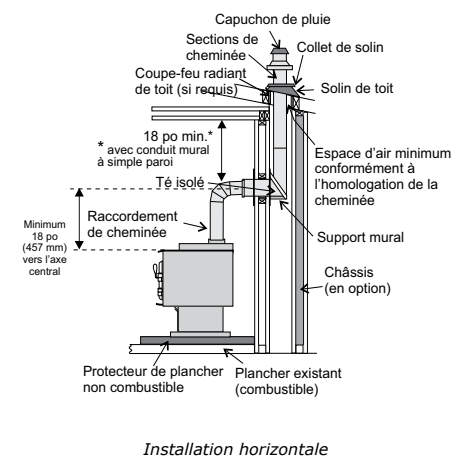
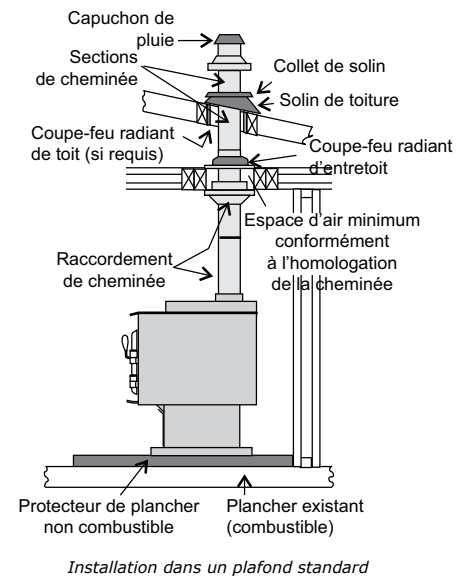


Remarque : Une cheminée plus haute que ce niveau minimal aide parfois le poêle à mieux « respirer », en permettant de créer un meilleur tirage. Ce tirage supérieur peut réduire certains problèmes, tel que : difficultés d'allumage, retours de fumée par la porte ouverte et vitre encrassée. Il peut être suffisant, au début, de faire un essai en installant la hauteur minimale exigée, puis si des problèmes surviennent, d'ajouter des sections de cheminée additionnelles ultérieurement.

4. Installer le solin du toit sur la cheminée puis sceller le solin au toit avec des matériaux de revêtement de toiture. Fixer le solin au toit à l'aide de clous ou de vis.
5. Placer le collet de solin sur le solin en scellant les joints avec un mastic de silicone.
6. Fixer le capuchon de pluie avec un pare-étincelles (si requis) sur le dessus de la cheminée.
7. Pour terminer l'installation de la cheminée, fixer le connecteur de cheminée à double paroi au support de cheminée, à partir du collet de sortie du poêle.
8. En cas d'utilisation d'un connecteur horizontal, installer le connecteur le plus haut possible tout en gardant une distance d'au moins 18 po (457 mm) entre le connecteur horizontal et le plafond.

9. REMARQUE : Pour les installations résidentielles à dégagement réduit ou en alcôve, un connecteur à double paroi homologué est obligatoire entre la buse du poêle et le niveau de plafond.

Les schémas ci-dessous illustrent une façon d'installer l'appareil dans un plafond standard ou avec un connecteur horizontal. Vérifier avec le détaillant ou l'installateur pour plus d'information sur d'autres options d'installation.

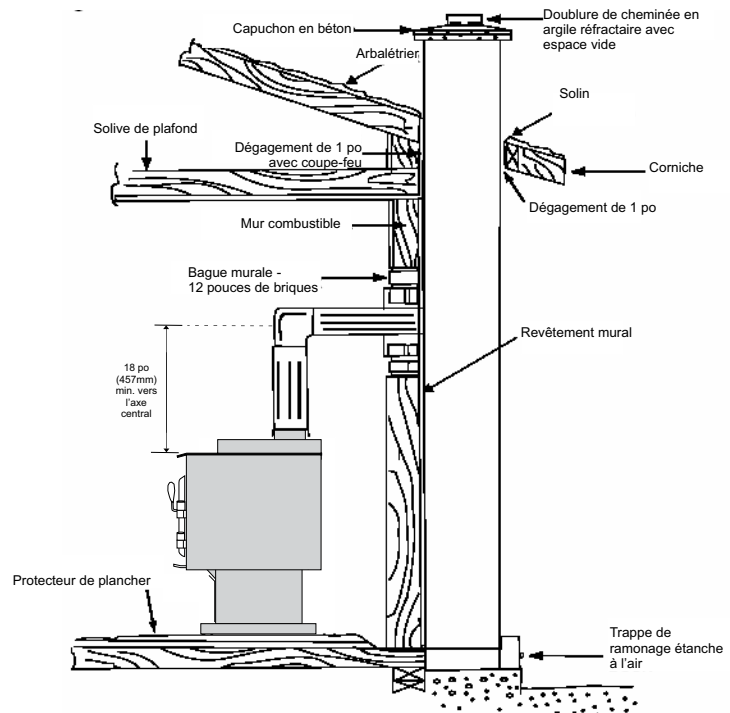


CHEMINÉE DE MAÇONNERIE

S'assurer que la cheminée de maçonnerie répond aux normes minimales de la NFPA (National Fire Protection Association) en la faisant inspecter par un professionnel. Vérifier qu'elle ne comporte pas de fissures, de mortier décollé ou d'autres signes de détérioration ou d'obstruction. Faire ramoner la cheminée avant d'installer le poêle et de le faire fonctionner. Il est nécessaire d'adopter des méthodes spécifiques pour raccorder le poêle à une cheminée de maçonnerie en traversant un mur combustible.

S'assurer qu'un pare-vapeur efficace est installé là où la cheminée ou tout autre de ses composants perfore l'extérieur de la structure.

Lors du référencement de l'installation ou du raccordement aux foyers ou aux cheminées de maçonnerie, la construction en maçonnerie doit être conforme aux codes.



FOYER DE MAÇONNERIE

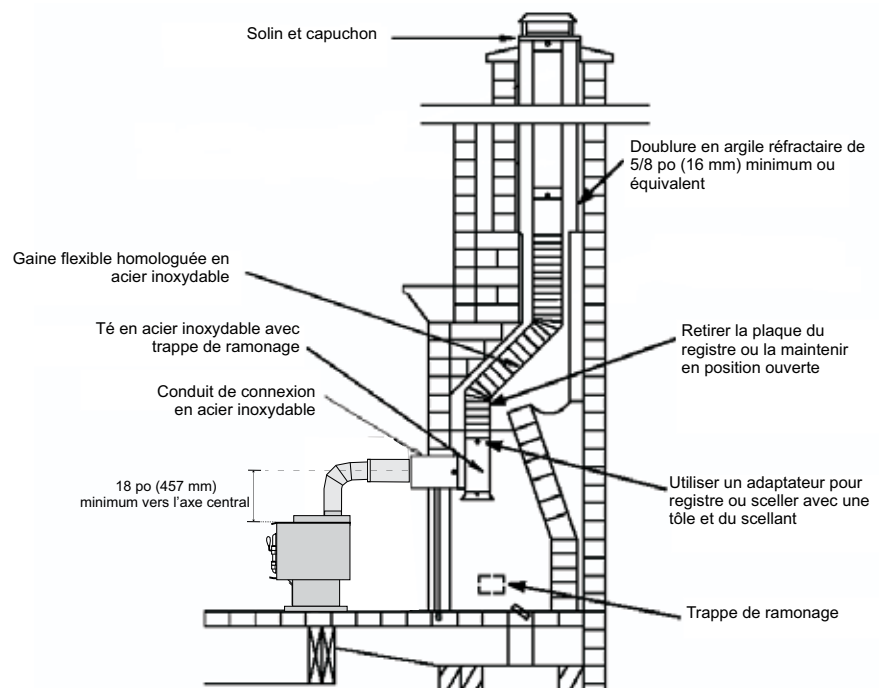
Il existe des kits permettant de raccorder un poêle à un foyer en maçonnerie. Ce kit consiste en un adaptateur qui s'installe au niveau du registre du foyer. Il peut être nécessaire d'enlever le registre déjà en place pour permettre l'installation de l'adaptateur.

S'assurer qu'un pare-vapeur efficace est installé là où la cheminée ou tout autre de ses composants perfore l'extérieur de la structure.

Cet appareil est conçu pour utiliser une gaine de cheminée de 5,5 po (140 mm) ou de 6 po (152 mm) seulement dans l'enceinte de la cheminée de maçonnerie, comme illustré ci-contre.

Lors du référencement de l'installation ou du raccordement aux foyers ou aux cheminées de maçonnerie, la construction en maçonnerie doit être conforme aux codes.

Cet appareil est conçu pour utiliser une doublure de 5,5 po (140 mm) ou de 6 po (152 mm) seulement dans les limites de la cheminée de maçonnerie.



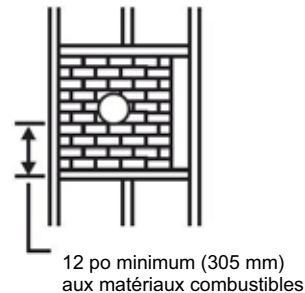
CHEMINÉE PRÉFABRIQUÉE

En cas d'utilisation d'une cheminée préfabriquée en métal, respecter les consignes d'installation fournies par le fabricant. Acheter et installer également le kit de support de plafond ou le kit comprenant le passe-mur et la section en "T", des coupe-feux (si nécessaire), le protecteur d'isolant, le solin de toit, le capuchon de cheminée, etc. Respecter les dégagements appropriés par rapport à la structure, tel que recommandé par le fabricant. La cheminée doit être de la hauteur requise au-dessus du toit ou de toute autre obstruction pour la sécurité du système et le fonctionnement adéquat du tirage. L'appareil de chauffage doit être raccordé à une cheminée préfabriquée conformément aux normes CAN/ULC-S629, Standard for 650°C Factory-Built Chimneys.

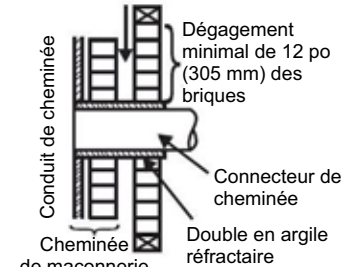
TRAVERSÉE D'UN MUR COMBUSTIBLE PAR UN CONNECTEUR DE CHEMINÉE

Méthode A: Dégagement de 12 po (304,8 mm) à la paroi du mur combustible :

En utilisant des briques d'au moins 3,5 po (89 mm) d'épaisseur et une doublure en argile réfractaire d'au moins 5/8 po (15,9 mm) d'épaisseur, construire un manchon de raccordement (traversant le mur). La doublure en argile doit être conforme à la norme ASTM C315 (Standard Specification for Clay Fire Linings) ou son équivalent. Garder au moins 12 po (304,8 mm) de briques de maçonnerie entre la doublure en argile et les matériaux combustibles du mur. La doublure en argile doit couvrir la surface externe maçonnée de briques jusqu'à la surface interne de la doublure de la cheminée, mais sans dépasser la surface interne. Appliquer un joint de coulis ou du ciment pour maintenir fermement la doublure en argile à la doublure de la cheminée.

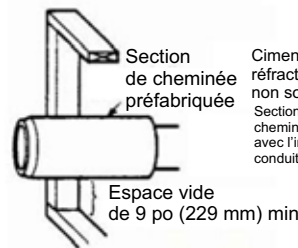


Dégagement minimal de 2 po (51 mm) de la cheminée aux briques et matériaux combustibles

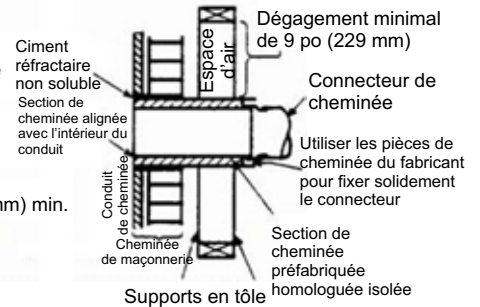


Méthode B: Dégagement de 9 po (228,6 mm) à la paroi du mur combustible :

En utilisant une section de cheminée préfabriquée Solid-Pak homologuée de 6 po (152,4 mm) de diamètre intérieur, avec une isolation d'au moins 1 po (25,4 mm), construire un manchon de raccordement avec un espace vide d'au moins 9 po (228,6 mm) entre la paroi externe de la section de cheminée et les matériaux combustibles du mur. Pour conserver l'espace vide de 9 po (228,6 mm), utiliser des supports en tôle métallique en les fixant de manière sécuritaire sur tous les côtés des parois de mur. En fixant les supports à la section de cheminée, ne pas percer la doublure de la cheminée (la paroi interne de la cheminée Solid-Pak). L'extrémité intérieure de la section de cheminée Solid-Pak doit être alignée avec l'intérieur du conduit de cheminée en maçonnerie et scellée avec un ciment réfractaire non soluble à l'eau. Utiliser ce ciment pour sceller aussi la traversée de maçonnerie de briques.



Dégagement minimal de 2 po (51 mm) entre la maçonnerie et les supports en tôle et matériaux combustibles



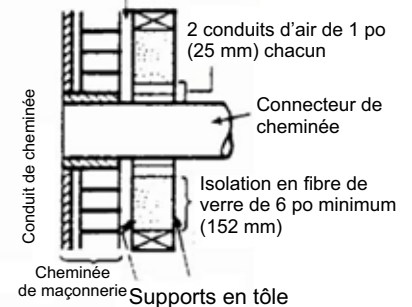
Méthode C: Dégagement de 6 po (152,4 mm) à la paroi du mur :

Construire un manchon de raccordement en commençant par installer un connecteur de cheminée en métal d'un calibre minimum de 24 (0,024 po [0,61 mm]) et de 6 po (152,4 mm) de diamètre, puis en installant un manchon d'emboîtement ventilé d'un calibre d'au moins 24 avec 2 conduits d'air espacés de 1 po (25,4 mm) chacun. La surface externe du manchon d'emboîtement doit être séparée d'au moins 6 po (152,4 mm) des matériaux combustibles par une isolation en fibre de verre. Installer un support pour le manchon d'emboîtement et couvrir son ouverture avec un support en tôle d'un calibre d'au moins 24. Maintenir un espace de 6 po (152,4 mm). Installer également un support dimensionné pour supporter le connecteur de cheminée en métal. Veiller à ce que les supports soient solidement fixés aux parois murales de tous les côtés. S'assurer que les fixations utilisées pour maintenir le connecteur de cheminée métallique ne perforent pas la doublure de la cheminée.



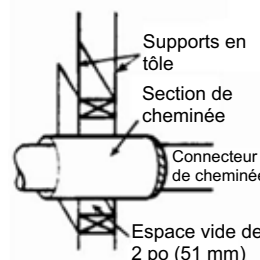
Manchon d'emboîtement ventilé (en tôle) équipé de 2 conduits d'air espacés de 1 po (25 mm) chacun

Dégagement minimal de 2 po (51 mm) de la cheminée aux supports en tôle et matériaux combustibles



Méthode D: Dégagement de 2 po (50,8 mm) à la paroi du mur combustible :

Commencer par installer une section de cheminée préfabriquée homologuée Solid-Pak d'au moins 12 po (304 mm) de long, avec une isolation d'au moins 1 po (25,4 mm), et un diamètre intérieur de 6 po (2 po [51 mm] de plus que le connecteur de cheminée de 6 po [152,4 mm]). Utiliser cette section comme manchon de raccordement pour connecteur de cheminée à paroi simple en tôle d'un calibre d'au moins 24. Garder la section Solid-Pak concentrique et espacée de 1 po (25,4 mm) du connecteur de cheminée au moyen de plaques de support en tôle placées aux deux extrémités de la section de cheminée. Couvrir l'ouverture et supporter la section de cheminée des deux côtés avec des supports en tôle de calibre 24 minimum. Veiller à ce que les supports soient solidement fixés aux parois murales de tous les côtés. S'assurer que les fixations utilisées pour maintenir le connecteur de cheminée métallique ne perforent pas la doublure de la cheminée.



Dégagement minimal de 2 po (51 mm) de la cheminée aux supports en tôle et matériaux combustibles

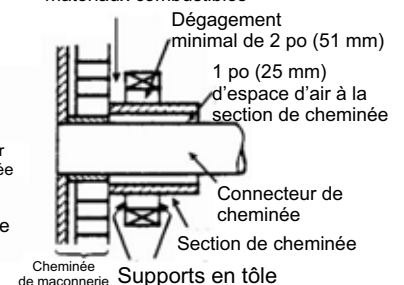


TABLEAU 1

**HAUTEURS DE CHEMINÉE MINIMALES RECOMMANDÉES EN PIEDS
(Mesures prises à partir du dessus de l'appareil)**

ALTITUDE (EN PIEDS) AU-DESSUS DU NIVEAU DE LA MER	NOMBRE DE COUDES						
	0	2 x 15°	4 x 15°	2 x 30°	4 x 30°	2 x 45°	4 x 45°
0-1000	12,0	13,0	14,0	15,0	18,0	16,0	20,0
1000-2000	12,5	13,5	14,5	15,5	19,0	16,5	21,0
2000-3000	13,0	14,0	15,0	16,0	19,5	17,0	21,5
3000-4000	13,5	14,5	15,5	17,0	20,0	18,0	22,5
4000-5000	14,0	15,0	16,0	17,5	21,0	18,5	23,0
5000-6000	14,5	15,5	17,0	18,0	21,5	19,0	24,0
6000-7000	15,0	16,0	17,5	18,5	22,5	20,0	25,0
7000-8000	15,5	16,5	18,0	19,0	23,0	20,5	25,5
8000-9000	16,0	17,0	18,5	20,0	24,0	21,0	26,5
9000-10 000	16,5	17,5	19,0	20,5	24,5	22,0	27,0

REMARQUE : Deux dévoiements maximum (4 coudes) permis. Deux coudes de 45° équivalent à un coude de 90°.

Le tirage est la force qui déplace l'air vers le haut depuis l'appareil à travers la cheminée. La puissance du tirage dans la cheminée dépend de la longueur de la cheminée, de la topographie locale, des obstructions à proximité de la cheminée et d'autres facteurs. Un tirage trop important peut entraîner l'augmentation excessive des températures dans le poêle. Un feu incontrôlable ou une température trop élevée sont le signe d'un tirage excessif. Un tirage inadéquat peut causer un retour de fumée dans la pièce et boucher la cheminée. Un tirage inadéquat peut entraîner des fuites au niveau du poêle et des joints de raccordement de la cheminée. S'assurer que l'appareil de chauffage est installé loin du voisinage ou dans un vallon qui pourrait occasionner des nuisances ou rendre la qualité de l'air insalubre.

HAUTEURS DE CHEMINÉE RECOMMANDÉES POUR LE POÊLE À BOIS

Règles simples sur le tirage. Voir tableau 1.

- 1) Au niveau de la mer, la hauteur minimale verticale est de 12 pi.
- 2) Ajoutez la hauteur verticale suivante pour compenser pour chaque :
 - Coude 45 deg = 1 pi
 - Coude 90 deg = 2 pi
 - un "té" = 3 pi
 - chaque pied de section horizontale = 2 pi
- 3) Ajouter 4% du total pour chaque 1000 pi au-dessus du niveau de la mer.

Exemple : a)

1-1/2 pi de section horizontale = 3 pi
 un "té" = 3 pi
 Somme totale (au niveau de la mer) = 6 pi

Exemple b) :

Un coude 90 deg. = 2 pi.
 2 pi de tuyau horizontal = 4 pi.
 un "té" = 3 pi
 Somme totale (au niveau de la mer) = 9 pi

Hauteur de cheminée recommandée

Altitude	Exemple a)	Exemple b)
0 pi	18,00pi	21,00 pi
1000 pi	18,72 pi	21,84 pi
2000 pi	19,44 pi	22,68 pi
5000 pi	21,60 pi	25,20 pi
8000 pi	23,76 pi	27,72 pi

**AVERTISSEMENT :
NE PAS INSTALLER DANS UNE
CHAMBRE À COUCHER**

**ATTENTION : Respecter l'intégrité structurale du
plancher, des murs et du plafond de la maison mobile.**