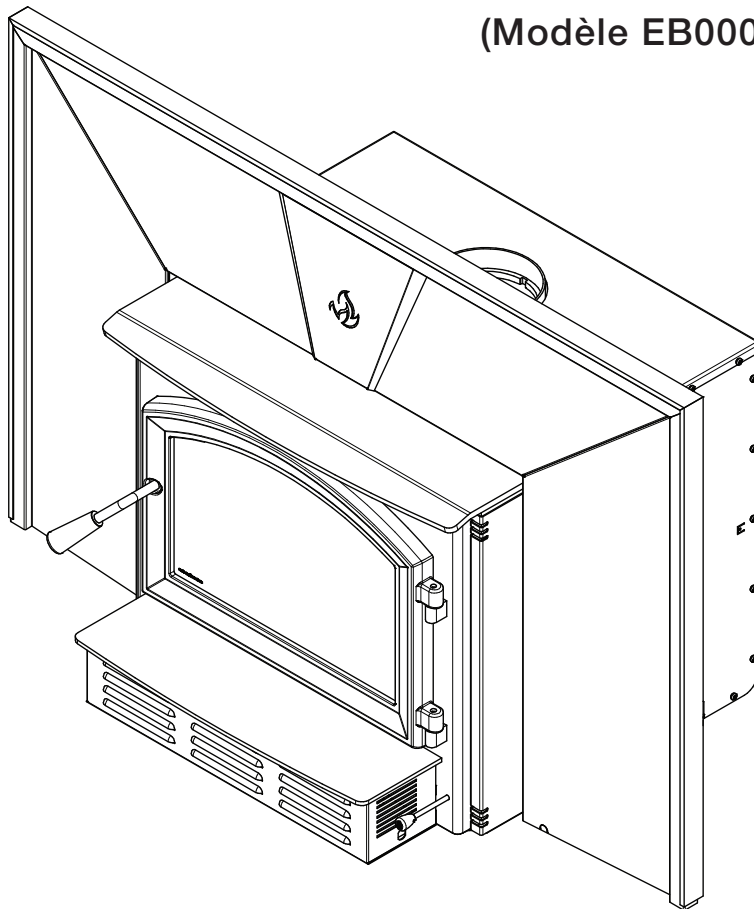


## SOLUTION 2.3-I ENCASTRABLE

(Modèle EB00064)



FRANÇAIS

Encastrable à bois homologué conformément à la phase II de l'agence de protection de l'environnement EPA et certifié conforme à la norme 2020 bois de corde.

Essais de sécurité faits conformément aux normes ULC S628, UL 1482 et UL 737 par un laboratoire accrédité.

**EPA**  
**≤2.5 g/h**

CONSULTER LE CODE DU BÂTIMENT LOCAL OU CONTACTER LE SERVICE MUNICIPAL DES INCENDIES POUR CONNAÎTRE LES RESTRICTIONS ET LES EXIGENCES D'INSPECTION ET D'INSTALLATION DE LA RÉGION.

LIRE CE MANUEL AU COMPLET AVANT L'INSTALLATION DE CET ENCASTRABLE. IL EST IMPORTANT DE RESPECTER INTÉGRALEMENT LES DIRECTIVES D'INSTALLATION. SI L'ENCASTRABLE N'EST PAS INSTALLÉ CORRECTEMENT, IL PEUT EN RÉsulTER UN INCENDIE, DES BLESSURES CORPORELLES OU MÊME LE DÉCÈS.

**LIRE LE PRÉSENT MANUEL ET LE CONSERVER POUR CONSULTATION**

Détaillant: \_\_\_\_\_

Installateur: \_\_\_\_\_

Téléphone: \_\_\_\_\_

**Numéro de série:** \_\_\_\_\_

### ENREGISTREMENT DE LA GARANTIE EN LIGNE

Si l'appareil requiert des réparations pendant la période de garantie, une preuve d'achat devra être présentée. La facture d'achat doit être conservée. La date indiquée sur celle-ci établit la période de garantie. Si elle ne peut être présentée, la période de garantie sera déterminée selon la date de fabrication du produit.

Il est également fortement recommandé d'enregistrer la garantie en ligne au

<https://www.enerzone-intl.com/fr/garantie/enregistrement-garantie/>

L'enregistrement de la garantie aidera à trouver rapidement les informations requises sur l'appareil.



# PLAQUE D'HOMOLOGATION



**Intertek**

Control number: 4002461  
(March/Mars 2018)

REFER TO INTERTEK'S DIRECTORY OF BUILDING PRODUCTS FOR  
DETAILED INFORMATION  
SE RÉFÉRER AU RÉPERTOIRE DES PRODUITS HOMOLOGUÉS  
D'INTERTEK POUR PLUS D'INFORMATION

STANDARDS / NORMES D'ESSAI:

Certified to / Certifié selon ULC S628

Certified to / Certifié selon UL 1482

Certified to / Certifié selon UL 737

Certified to / Certifié selon CSA B415.1

Certified to / Certifié selon ASTM E3053

Certified to / Certifié selon ASTM E2515

**LISTED SOLID FUEL BURNING  
INSERT APPLIANCE**

**APPAREIL ENCASTRABLE À  
COMBUSTIBLE SOLIDE HOMOLOGUÉ**

**MODEL / MODÈLE :**

**SOLUTION 2.3-I**

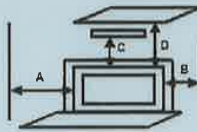
Serial Number  
No. de Série

0

## Clearances to combustibles / Dégagements aux combustibles

Measured from insert body

Mesuré à partir de la chemise de l'encastable



Combustible side wall

Mur côté adjacent

Combustible side surround [1]

Parement latéral combustible [1]

Combustible top surround [1]

Parement supérieur combustible [1]

Combustible mantle shelf [1]

Tablette combustible [1]

Combustible top surround with shield [1][2]

Parement supérieur combustible avec écran [1][2]

Combustible mantle shelf with shield [1][2]

Tablette combustible avec écran [1][2]

A: 16 in./po. (406 mm)

B: 9 in./po. (229 mm)

C: 27 in./po. (686 mm)

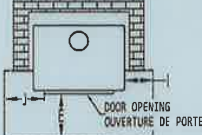
D: 27 in./po. (686 mm)

C: 21 in./po. (533 mm)

D: 21 in./po. (533 mm)

Floor protection

Protection de plancher



E: 16 in./po. (406 mm) USA

18 in./po. (457 mm) CANADA

I: 8 in./po. (203 mm) CANADA

J: 8 in./po. (203 mm) USA

Blower / Ventilateur:  
115VOLTS, 0.8 AMPS, 60Hz

[1] Subject to a maximum protrusion (consult owner's manual) / Sujet à une saillie maximale (consultez le manuel d'instructions)

[2] Consult owner's manual for additional details concerning shield / Pour plus de détails sur l'écran consulter le manuel de l'utilisateur.

### PREVENT HOUSE FIRES

- Install and use only in accordance with the manufacturer's installation and operating instructions.
- Contact local building or fire officials about restrictions and installation inspection in your area.
- Use with solid wood fuel only. Do not use other fuels.
- Risk of smoke and flame spillage. Operate only with door closed or door open with screen door installed. Open door or remove screen door only to feed the stove.
- Do not connect this unit to a chimney serving another appliance.
- Install only in masonry fireplaces. Do not remove bricks or mortar from masonry fireplace.
- This stove must be installed as a freestanding heater with the clearances listed in the manufacturer's Installation Instructions. It is strictly forbidden to install this stove in a factory-built fireplace.
- The non-combustible floor protection in front of the unit should have an R value equal or greater than 1.00 extending 23 inches (584 mm) in front of the insert if the hearth elevation is lower than 5 inches (127 mm) or extend 16 inches (406 mm) (USA), 18 inches (457 mm) (CANADA) without a R value if the hearth elevation is higher than 5 inches (127 mm).
- Connect to a code-approved masonry chimney or listed factory-built fireplace chimney with a direct flue connector into the first chimney liner section.
- Do not overfire. If stove or chimney connector glows, you are overfiring.
- Inspect and clean chimney frequently. Under certain conditions of use, creosote buildup may occur rapidly.
- Do not use grate or elevate fire. Build wood fire directly on hearth.
- Replace glass only with ceramic glass.
- This wood heater needs periodic inspection and repair for proper operation. Consult the owner's manual for further information. It is against US federal regulations to operate this wood heater in a manner inconsistent with the operating instructions in the owner's manual.

### PRÉVENEZ LES INCENDIES

- Installer et utiliser conformément au manuel d'utilisation du fabricant.
- Contacter les autorités de votre localité ayant juridiction concernant les restrictions et inspections d'installation.
- Utiliser avec le bois seulement. Ne pas utiliser d'autres combustibles.
- Risque de fuite de fumée et de flammes. Utiliser l'appareil la porte fermée ou ouverte avec le pare-étincelle en place uniquement. Ouvrir la porte ou retirer le pare-étincelle seulement lors du chargement.
- Ne pas raccorder à un conduit de fumée servant déjà pour un autre appareil.
- Installer seulement dans un foyer de maçonnerie. Ne pas enlever les briques ou le mortier du foyer de maçonnerie.
- Ce poêle doit être installé comme appareil de chauffage autonome avec les dégagements indiqués dans les instructions d'installation du fabricant. Il est strictement défendu d'installer ce poêle dans un foyer préfabriqué.
- La protection de plancher incombustible au devant de l'encastable devrait avoir un facteur d'isolation R égal ou supérieure à 1.00 et se prolonger 23 pouces (584 mm) au devant de l'appareil lorsque l'âtre possède moins de 5 pouces (127 mm) d'élévation et se prolonger 16 pouces (406 mm) (USA), 18 pouces (457 mm) (CANADA), sans facteur d'isolation R au devant de l'encastable lorsque l'âtre possède plus de 5 pouces (127 mm) d'élévation.
- Raccorder à une cheminée de maçonnerie respectant les codes ou à une cheminée préfabriquée homologuée, directement à la première section de cheminée gainée.
- Ne pas surchauffer. Si l'appareil ou le tuyau rougit, il y a surchauffe.
- Inspecter et nettoyer la cheminée fréquemment. Dans certaines conditions, la formation de crésote peut être rapide.
- Ne pas utiliser de chenets ou de grilles pour élever le feu. Préparer le feu directement sur l'âtre.
- Remplacer la vitre avec un verre de céramique.
- Cet appareil de chauffage requiert des inspections et réparations périodiques. Consulter le manuel de l'utilisateur pour plus d'information. Opérer cet appareil de chauffage de façon inconsistante par rapport au manuel de l'utilisateur consiste une violation de la loi fédérale (USA).

U.S. ENVIRONMENTAL PROTECTION AGENCY Certified to comply with 2020 particulate emission standards using cordwood.  
AGENCE DE PROTECTION DE L'ENVIRONNEMENT DES É.-U. Conforme aux normes d'émission de particules de 2020 avec bûche de bois.

Weighted average emission rate: / Moyenne pondérée des émissions: 2.3 g/h

Tested and certified in compliance with CFR 40 part 60, subpart AAA, section 60.534(a)(1)(II)

**WARNING:** This product can expose you to carbon monoxide, which is known to the State of California to cause cancer, birth defects or other reproductive harm.  
(For more information go to [www.p65warnings.ca.gov](http://www.p65warnings.ca.gov))



## CAUTION

- HOT WHILE IN OPERATION.
- DO NOT TOUCH. KEEP CHILDREN, CLOTHING AND FURNITURE AWAY.
- CONTACT MAY CAUSE SKIN BURNS. SEE NAME-PLATE AND INSTRUCTIONS.

## ATTENTION

- CHAUD EN FONCTIONNEMENT.
- NE PAS TOUCHER. GARDER LES ENFANTS, LES VÊTEMENTS ET LES MEUBLES ÉLOIGNÉS.
- UN CONTACT AVEC LA PEAU PEUT OCCASIONNER DES BRÛLURES. VOIR LES INSTRUCTIONS.

R27717

Made in St-Augustin-de-Desmaures (Qc), Canada  
05/10/2022 (# Test)



Fabricant de poêles internationale  
Stove Builder International

Fabriqué à St-Augustin-de-Desmaures (Qc), Canada  
05/10/2022 (# Test)



# TABLE DES MATIÈRES

<b>1. Informations générales</b> .....	<b>6</b>
1.1 Performances .....	6
1.2 Spécifications .....	7
1.3 Dimensions .....	8
1.4 Charge EPA.....	10
<b>2. Dégagements aux matériaux combustibles</b> .....	<b>11</b>
2.1 Ouverture minimum de l'âtre et dégagements aux combustibles .....	11
2.2 Protection de plancher .....	12
2.3 Facteur R .....	13
<b>3. Installation des options sur votre produit et remplacement de pièces</b> .....	<b>15</b>
3.1 Remplacement et ajustement .....	15
3.2 Installation obligatoire .....	17
3.3 Installation du ventilateur et de la tablette à cendres .....	18
3.4 Installation de la façade.....	19
3.5 Installation de l'entrée d'air optionnel .....	23
3.6 Installation d'un écran coupe-chaleur optionnel .....	24
3.7 Installation du pare-étincelles optionnel.....	26
3.8 Installation des tubes d'air et du coupe-feu .....	27
3.9 Installation des reteneurs de bûches .....	30
3.10 Instructions de désinstallation.....	31
3.11 Vue explosée et liste de pièces .....	32
<b>Garantie à vie limitée ENERZONE</b> .....	<b>35</b>

# 1. Informations générales

## 1.1 Performances

Valeurs telles qu'obtenues en test, à l'exception de la superficie de chauffage recommandée, le volume de la chambre à combustion, le temps de combustion maximal et la puissance thermique maximale.

Modèle	Solution 2.3-I (EB00064)	
Type de combustion	Non-catalytique	
Type de combustible	Bûches de bois sec	
Superficie de chauffage recommandée (pi <sup>2</sup> ) <sup>1</sup>	500 à 2,100 pi <sup>2</sup> (47 à 195 m <sup>2</sup> )	
Volume total de la chambre à combustion <sup>2</sup>	2.4 pi <sup>3</sup> (0.068 m <sup>3</sup> )	
Volume de chargement EPA	1.95 pi <sup>3</sup> (0.055 m <sup>3</sup> )	
Temps de combustion maximal <sup>1</sup>	8 heures	
Puissance thermique maximale (bûches de bois sec) <sup>2</sup>	75,000 BTU/h (22.0 kW)	
Puissance thermique globale (min. à max.) <sup>3 4</sup>	14,200 BTU/h à 44,500 BTU/h (4.16 kW à 13.04 kW)	
Rendement moyen global <sup>3</sup> (Bûches de bois sec)	72 % (PCS) <sup>5</sup>	77 % (PCI) <sup>6</sup>
Rendement optimal <sup>7</sup>	79 %	
Rendement optimal du transfert de chaleur <sup>8</sup>	76 %	
Taux moyen d'émission de particules <sup>9</sup>	2.3 g/h (EPA / CSA B415.1-10) <sup>10</sup>	
Taux moyen de CO <sup>11</sup>	69 g/h	

<sup>1</sup> La superficie de chauffage recommandée et l'autonomie de combustion peuvent varier selon la localisation de l'appareil dans l'habitation, la qualité du tirage de la cheminée, le climat, les facteurs de perte de chaleur ou le type de bois utilisé et d'autres variables. La superficie de chauffage recommandée pour un appareil est définie par le fabricant comme sa capacité à conserver une température minimale acceptable dans l'espace désignée en cas de panne de courant.

<sup>2</sup> Le calcul de volume total de la chambre à combustion est une approximation et n'est pas destiné à être utilisé pour le chargement. Ce volume comprend une zone tampon pour faciliter l'insertion du combustible, éviter le déversement de cendres et permettre au système de nettoyage de fonctionner adéquatement.

<sup>3</sup> La puissance thermique maximale (bûches de bois sec) tient compte d'une densité de chargement variant entre 15 lb/pi<sup>3</sup> et 20 lb/pi<sup>3</sup>. Les autres données de performance sont basées sur une charge d'essai prescrite par la norme. La densité de chargement spécifiée varie entre 7 lb/pi<sup>3</sup> et 12 lb/pi<sup>3</sup>. L'humidité varie entre 19% et 25%.

<sup>4</sup> Telle que mesurée selon CSA B415.1-10.

<sup>5</sup> Pouvoir calorifique supérieur du combustible.

<sup>6</sup> Pouvoir calorifique inférieur du combustible.

<sup>7</sup> Rendement optimal à un taux de combustion donné (PCI).

<sup>8</sup> Le rendement optimal du transfert thermique est pour le mode combustion lente et représente la capacité de l'appareil à convertir l'énergie contenue dans les bûches de bois en énergie transférée à la pièce sous forme de chaleur et ne tient pas compte des pertes chimiques lors de la combustion.

<sup>9</sup> Cet appareil est officiellement testé et certifié par un organisme indépendant.

<sup>10</sup> Testé et certifié selon CFR 40 part 60, subpart AAA, section 60.534(a)(1)(ii) et ASTM E3053-17. Basé sur ALT-125 envoyé par EPA le 28 Février 2018.

<sup>11</sup> Monoxyde de carbone.

## 1.2 Spécifications

Longueur recommandée des bûches	16 po (406 mm) est-ouest
Longueur maximale des bûches <sup>12</sup>	20 po (508 mm) est-ouest
Diamètre de la buse de raccordement	6 po (150 mm)
Diamètre du tuyau de raccordement recommandé	6 po (150 mm)
Type de cheminée	ULC-S635, CAN/ULC-S640, UL 1777
Hauteur de cheminée minimale	12 pieds
Matériau du coupe-feu	C-Cast ou équivalent
Approuvé pour installation en alcôve	Non
Approuvé pour installation en maison mobile <sup>13</sup>	Non
Type de porte	Simple, vitrée, avec cadre en fonte
Type de vitre	Verre céramique
Ventilateur	Inclus (jusqu'à 144 PCM)
Normes d'émissions de particules <sup>14</sup>	EPA / CSA B415.1-10
Norme américaine (sécurité)	UL 1482, UL 737
Norme canadienne (sécurité)	ULC-S628

<sup>12</sup> Orientation est-ouest : côté longitudinal des bûches visible ; orientation nord-sud : extrémité des bûches visible.

<sup>13</sup> Maison mobile (Canada) ou maison préfabriquée (É.-U.) : Le département américain du logement et du développement urbain décrit « maisons préfabriquées » mieux connues pour « maisons mobiles » comme suit ; bâtiments construits sur des roues fixes et ceux transportés sur des roues/essieux temporaires installées sur une fondation permanente. Au Canada, une maison mobile est une habitation dont l'assemblage de chaque composante est achevé ou achevé en grande partie avant le déplacement de celle-ci jusqu'à un emplacement pour y être placée sur des fondations, raccordé à des installations de service et qui rencontre la norme CAN/CSA-Z240 MH.

<sup>14</sup> Testé et certifié selon CFR 40 part 60, subpart AAA, section 60.534(a)(1)(ii) et ASTM E3053-17. Basé sur ALT-125 envoyé par EPA le 28 Février 2018.

### 1.3 Dimensions

FRANÇAIS

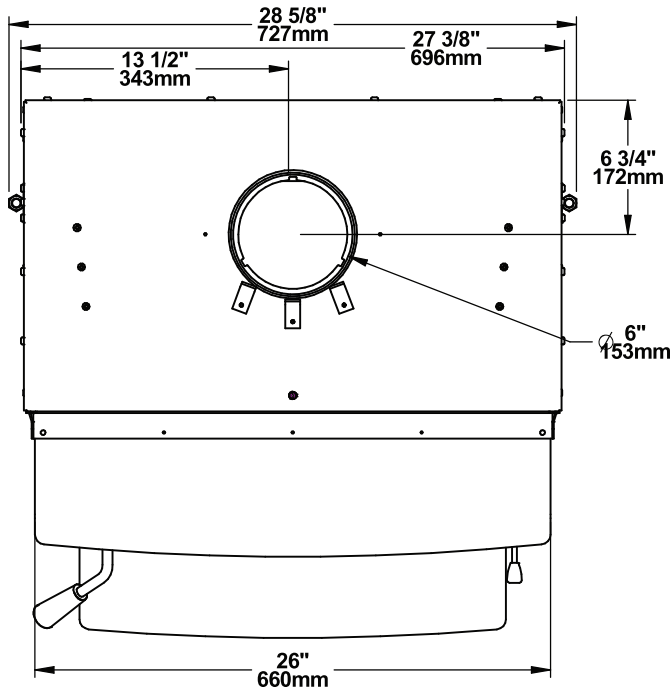


Figure 1 : Vue du dessus

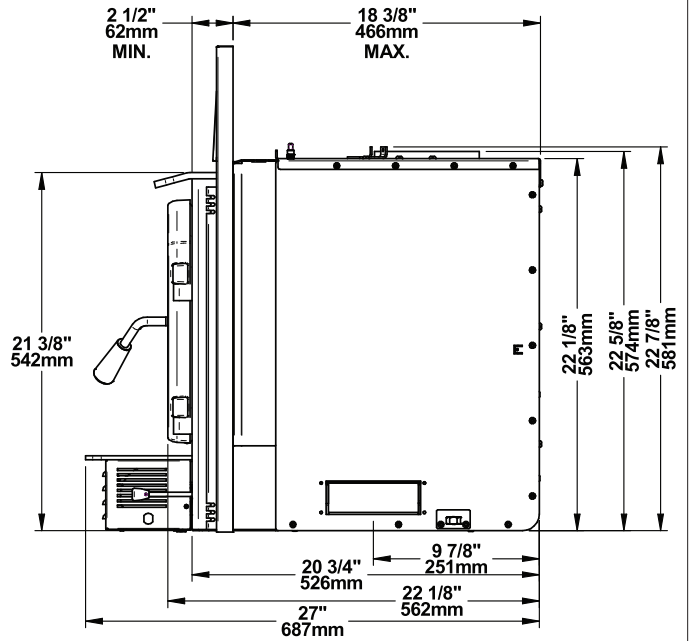


Figure 2 : Vue de côté - Projection minimum

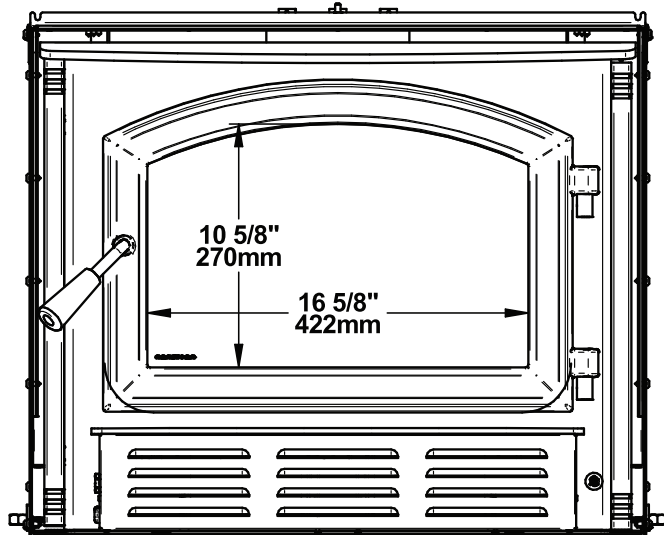


Figure 3 : Vue de face

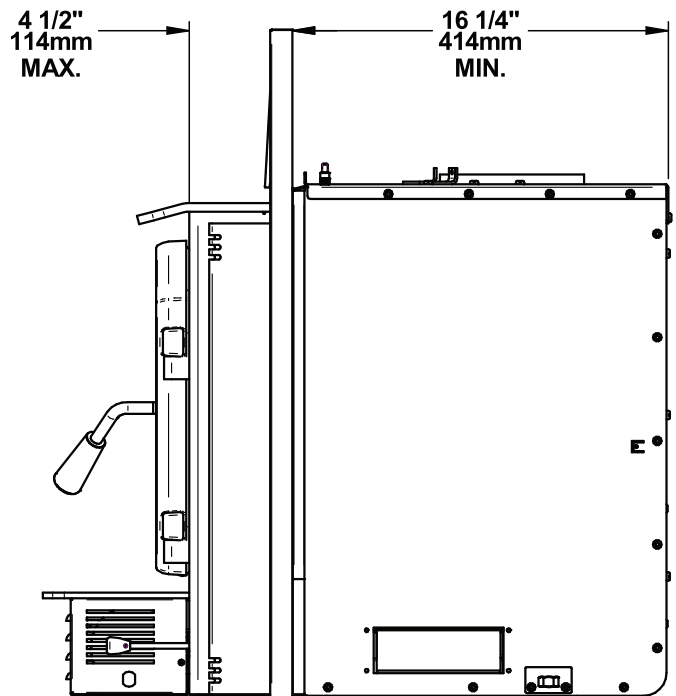


Figure 4 : Vue de côté - Projection maximum



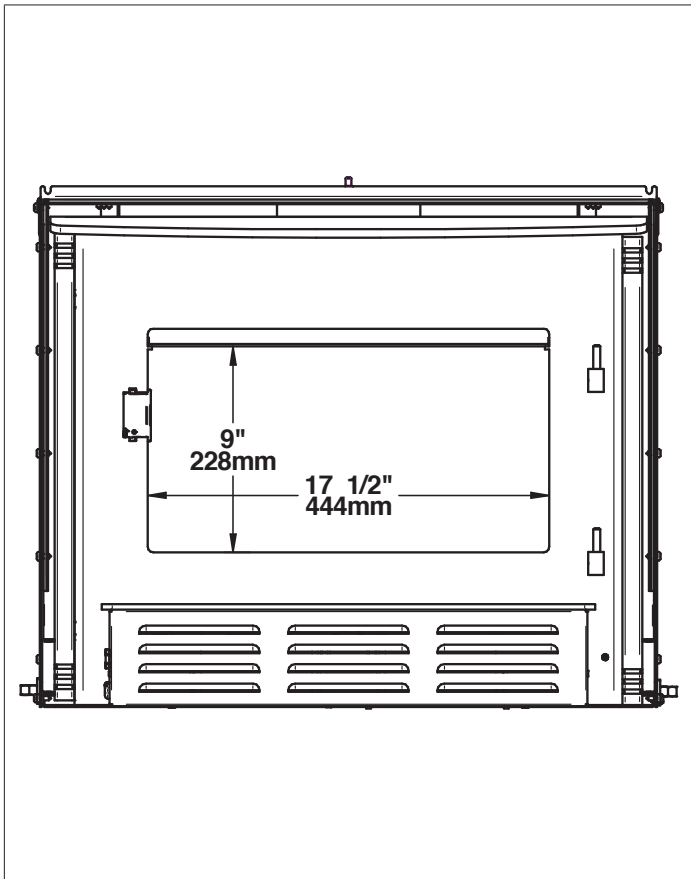


Figure 5 : Ouverture de porte

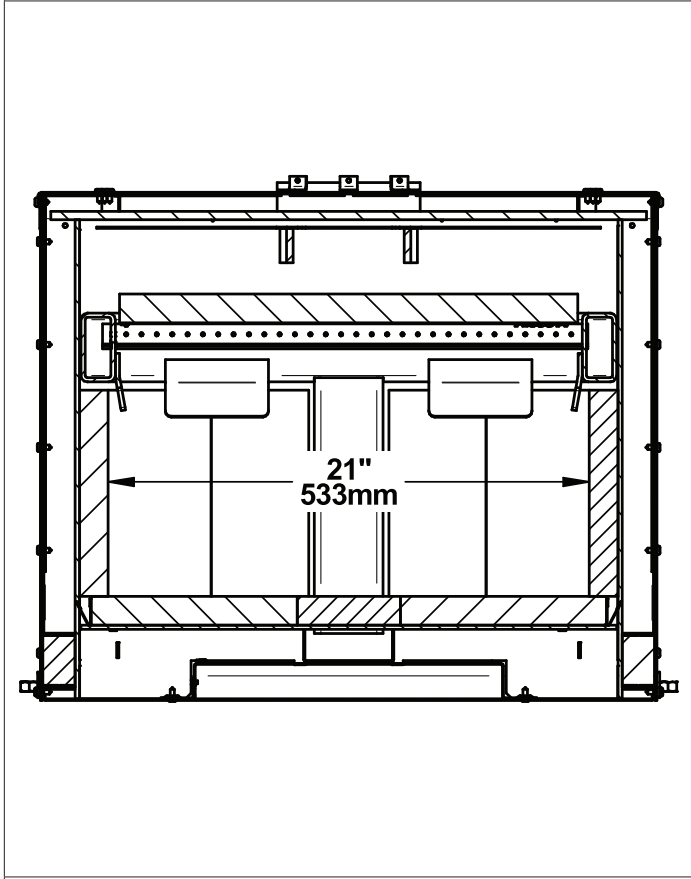


Figure 6 : Vue de face - Chambre à combustion

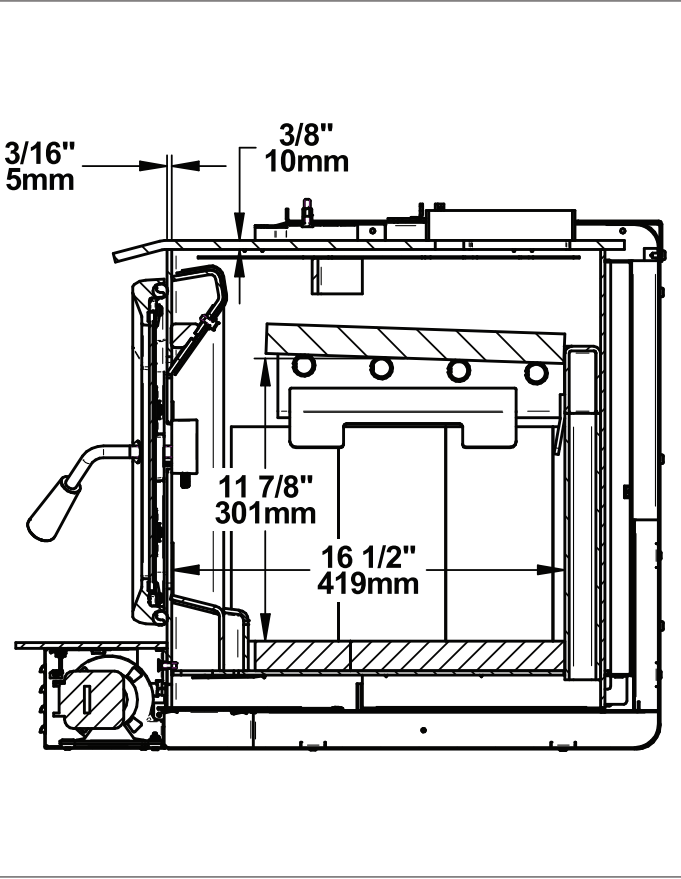


Figure 7 : Vue de côté - Chambre à combustion

## 1.4 Charge EPA

Les méthodes de charge indiquées ci-dessous sont celles qui ont été utilisées lors de la certification des émissions.

### 1.4.1 Contrôle de l'admission d'air

Lorsque le bois de chauffage, la chambre à combustion et la cheminée sont chauds, l'admission d'air peut être réduite pour obtenir une combustion stable.

Lorsque l'admission d'air est réduite, le taux de combustion diminue. Ceci a pour effet de répartir l'énergie thermique du combustible sur une plus grande période de temps. De plus, le taux d'évacuation de l'encastable et de la cheminée ralentit, ce qui augmente la durée du transfert d'énergie des gaz évacués. Plus l'admission d'air est réduite, plus les flammes diminuent. Si les flammes diminuent au point de disparaître, c'est que l'air a été réduite trop tôt dans le cycle de combustion ou que le bois utilisé est trop humide. Si le bois est sec et que le contrôle d'air est utilisé correctement, les flammes devraient diminuer, mais rester vives et stables.

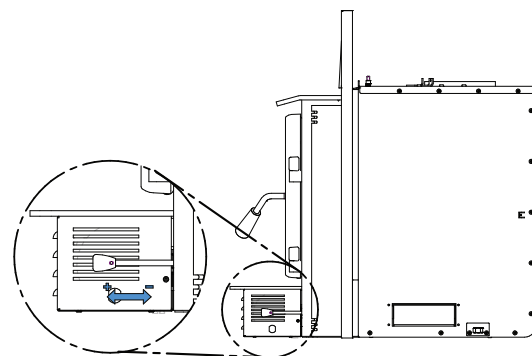


Figure 8: Contrôle d'admission d'air

### 1.4.2 Taux de combustion élevé (contrôle d'air primaire ouvert)

Ouvrir le contrôle d'air complètement. Placer huit petits morceaux (2"x2") de bois dans la chambre de combustion en les croisant avec le plus grand angle possible. Disposer 10 à 16 morceaux de bois d'allumage sur les petits morceaux de bois en trois étages avec le plus grand angle possible entre chaque étage. Faire un nœud avec cinq feuilles de papier et placer-les sur le bois d'allumage. Allumer le papier et laisser la porte entrouverte à 90° jusqu'à ce que tout le bois d'allumage soit en feu et que la première rangée de petits morceaux de bois soit également en feu. Fermer la porte. Lorsqu'il n'y a plus de feu à l'avant de la chambre de combustion et qu'il n'y a que de faibles flammes sur le bois à l'arrière de la chambre de combustion, casser les cendres, niveler le lit de braise et placer cinq bûches dans la chambre de combustion. Placer trois bûches sur le lit de braise, sans espace entre les bûches, dans une orientation Est-Ouest. Laisser un espace d'un pouce entre la première bûche et la brique arrière. Placer deux autres bûches par-dessus, toujours en Est-Ouest. Laisser la porte entrouverte d'un pouce du côté de la poignée pendant une minute maximum, puis fermer la porte.

### 1.4.3 Taux de combustion moyen et bas

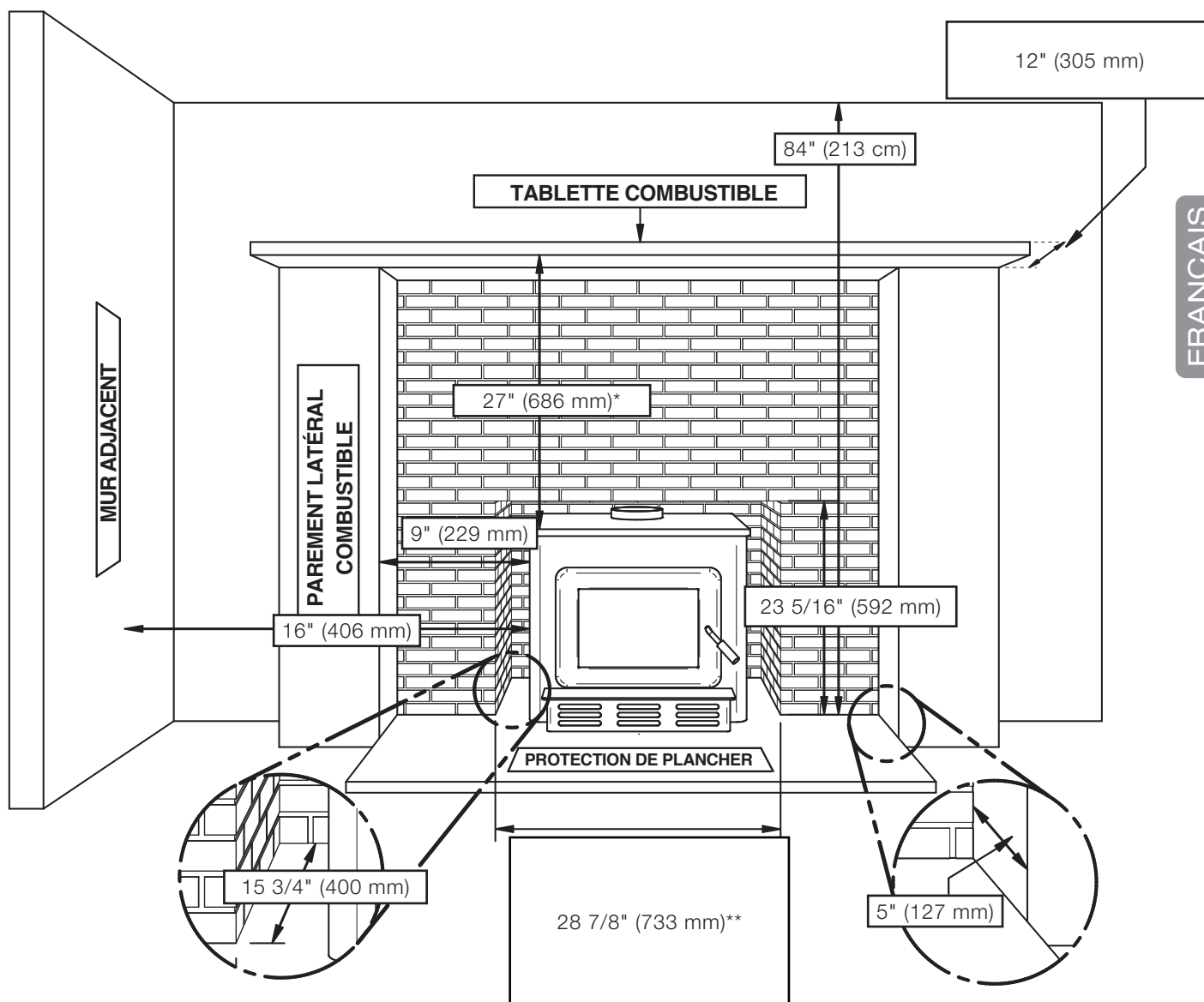
Sur un lit de braise d'environ 2 pouces d'épais qui est encore rouge, placer trois bûches avec une orientation Est-Ouest dans le poêle. Laisser de l'espace d'air entre les bûches et les bûches et les briques. Placer les deux autres bûches sur les trois premières bûches avec un angle d'environ 20°. Laisser la porte ouverte à 90° pendant 5 minutes. Fermer ensuite la porte. La commande d'air primaire est ouverte. Laisser brûler pendant environ 10 minutes supplémentaire, puis fermer la commande d'air primaire pour le taux de combustion bas, et de moitié pour un taux de combustion moyen. Pour de meilleur résultat, fermer le contrôle d'air graduellement entre la fermeture de porte et la fermeture complète du contrôle d'air.

## 2. Dégagements aux matériaux combustibles

Lorsque l'encastable est installé de façon à ce que ses surfaces respectent les dégagements minimums indiqués, les surfaces combustibles ne surchaufferont pas en usage normal et même anormal.

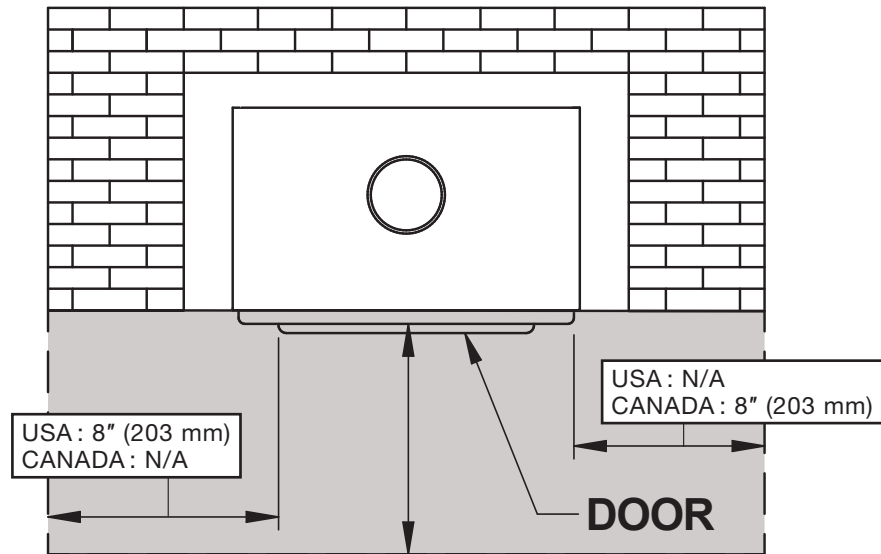
**AUCUNE PARTIE DE L'ENCASTRABLE OU DU CONDUIT DE FUMÉE NE PEUT ÊTRE PLACÉE PLUS PRÈS DES MATÉRIAUX COMBUSTIBLES QUE LES DÉGAGEMENTS MINIMUMS INDIQUÉS.**

### 2.1 Ouverture minimum de l'âtre et dégagements aux combustibles

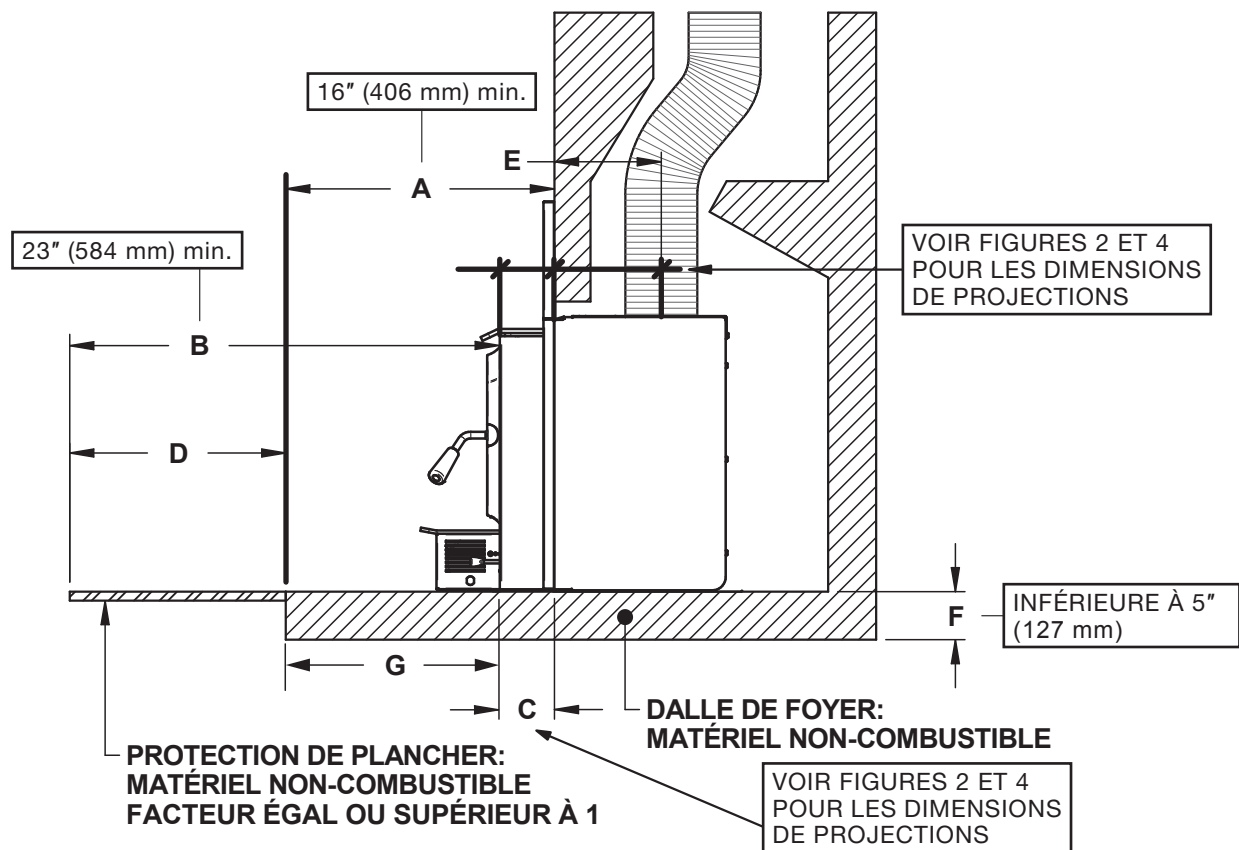


## 2.2 Protection de plancher

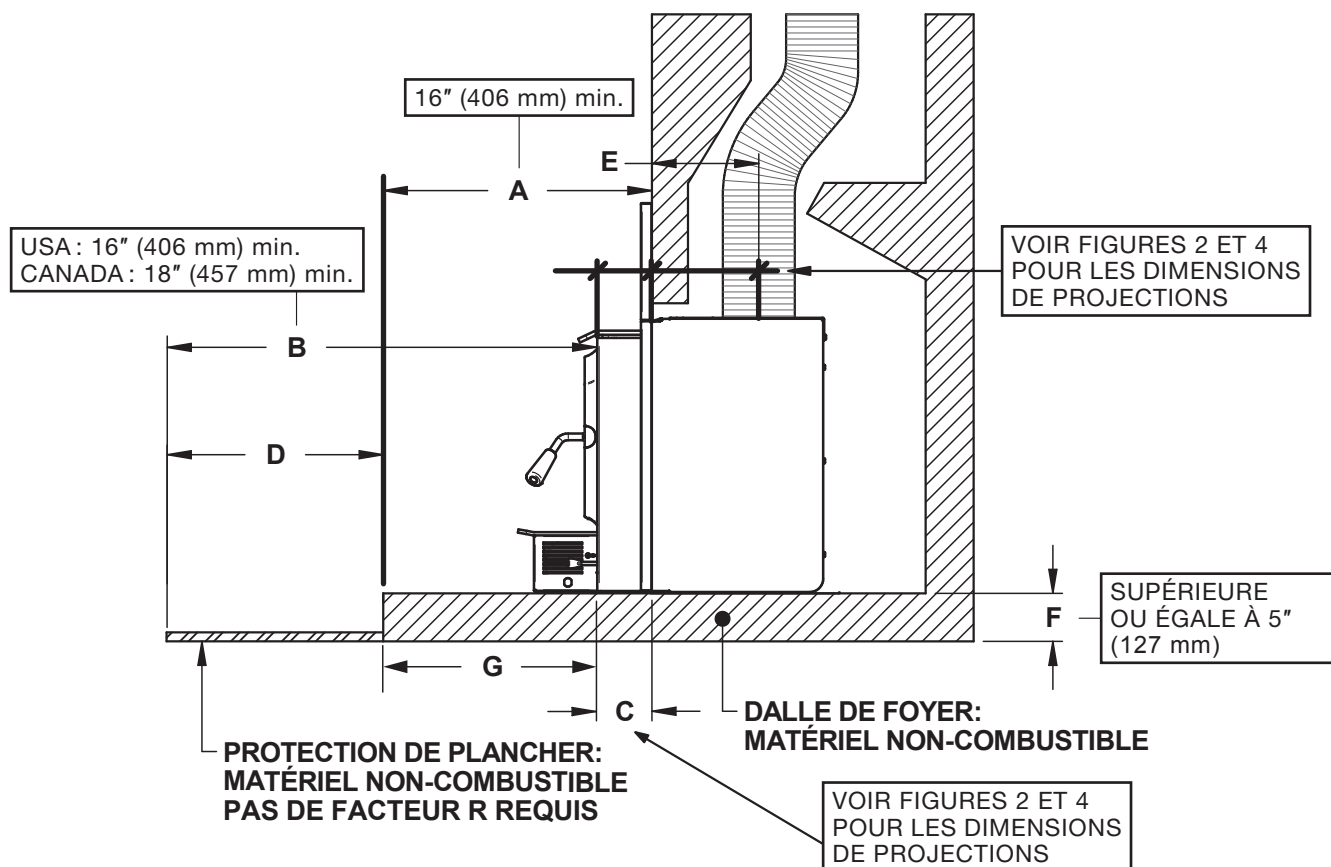
Il est nécessaire d'avoir une protection de plancher fait de matériaux non combustibles respectant les mesures indiquées ci-dessous.



### 2.2.1 Installation surélevée de 5" (127 mm) ou moins



## 2.2.2 Installation surélevée de 5" (127 mm) et plus



FRANÇAIS

## 2.3 Facteur R

Il existe deux façons de calculer le facteur R d'une protection du plancher. Soit en additionnant les valeurs R des matériaux utilisés ou en faisant la conversion si un facteur K et une épaisseur sont donnés.

Pour calculer le facteur R total à partir des facteurs R des matériaux utilisés, simplement additionner les valeurs R des matériaux. Si le résultat est égal ou plus grand que la valeur R requise, la combinaison est acceptable. Pour les valeurs R de certains matériaux sélectionnés, consulter le tableau suivant.

**Tableau 1 : Caractéristiques thermiques des matériaux utilisés pour protection du plancher<sup>15</sup>**

MATÉRIEL	CONDUCTIVITÉ (K) PAR POUCE	RÉSISTANCE (R) PAR POUCE D'ÉPAISSEUR
Micore® 160	0.39	2.54
Micore® 300	0.49	2.06
Durock®	1.92	0.52
Hardibacker®	1.95	0.51
Hardibacker® 500	2.3	0.44
Wonderboard®	3.23	0.31

<sup>15</sup> Information obtenue des fabricants et d'autres sources.

MATÉRIEL	CONDUCTIVITÉ (K) PAR POUCE	RÉSISTANCE (R) PAR POUCE D'ÉPAISSEUR
Mortier de ciment	5.00	0.2
Brique commune	5.00	0.2
Brique de parement	9.00	0.11
Marbre	14.3 – 20.00	0.07 – 0.05
Tuile céramique	12.5	0.008
Béton	1.050	0.950
Laine céramique d'isolation	0.320	3.120
Calcaire	6.5	0.153
Panneau céramique (Fibremax)	0.450	2.2
Espace d'air immobile horizontal <sup>16</sup> (1/8")	0.135	0,920**

**Exemple :**

Pour une protection de plancher requise de R égal ou supérieur à 1,00 en utilisant de la brique 4" installée sur une feuille de Durock® 1" :

$$4" \text{ de brique } (R = 4 \times 0,2 = 0,8) + 1" \text{ de Durock® } (R = 1 \times 0.52 = 0.52).$$

$$0.8 + 0.52 = 1,32.$$

Cette valeur R est plus grande que le facteur nécessaire de 1,00 donc cette protection de plancher est acceptable.

Dans le cas où le matériel alternatif à utiliser possède un facteur K avec une épaisseur donnée, les valeurs K doivent être converties en valeurs R. Diviser l'épaisseur de chaque matériel par la valeur K. Additionner ensuite les valeurs R obtenus de tous les matériaux proposés comme dans l'exemple précédent.

**Exemple :**

$$\text{Valeur K} = 0.75$$

$$\text{Épaisseur} = 1$$

$$\text{Valeur R} = \text{Épaisseur}/K = 1/0.75 = 1.33$$

<sup>16</sup> Pour une épaisseur de (1/8"). Vous ne pouvez pas « empiler » l'air pour cumuler les valeurs R des espaces d'air horizontaux ; vous devez séparer chaque couche d'air immobile horizontal avec un autre matériel non combustible.

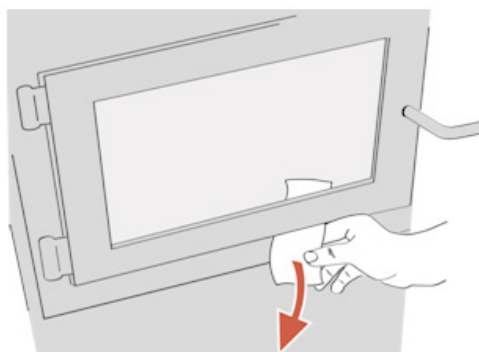
## 3. Installation des options sur votre produit et remplacement de pièces

### 3.1 Remplacement et ajustement

#### 3.1.1 Porte

*Note : L'image présentée est seulement à titre indicatif et peut-être différente de votre produit, mais l'assemblage reste identique.*

Afin d'obtenir un rendement optimal, la porte doit être parfaitement étanche avec la chambre à combustion. Par conséquent, le joint doit être inspecté périodiquement pour vérifier son étanchéité. L'étanchéité de la porte peut être vérifiée en fermant et en verrouillant la porte sur un bout de papier. Le tour complet de la porte doit être vérifié. Si le papier glisse facilement à n'importe quel endroit, il faut soit ajuster la porte ou remplacer le joint d'étanchéité.



#### 3.1.2 Ajustement

L'étanchéité peut être améliorée avec un ajustement simple du mécanisme de verrouillage :

1. Retirer la goupille de retenue fendue en tirant et tournant à l'aide d'une pince.
2. Tourner la poignée d'un tour dans le sens contraire des aiguilles d'une montre afin d'augmenter la pression entre le cadrage de la porte et la structure de l'encastable.
3. Réinstaller la goupille de retenue fendue en utilisant un petit marteau.

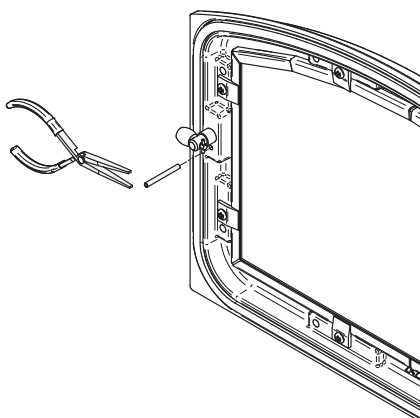


Figure 9 : Retrait de la goupille de retenue

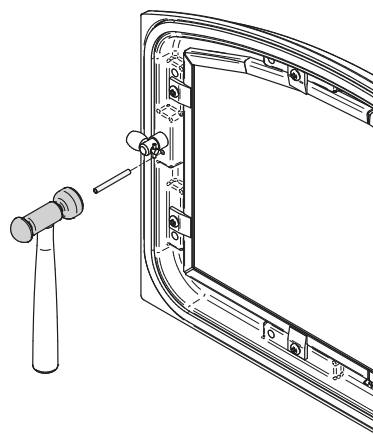
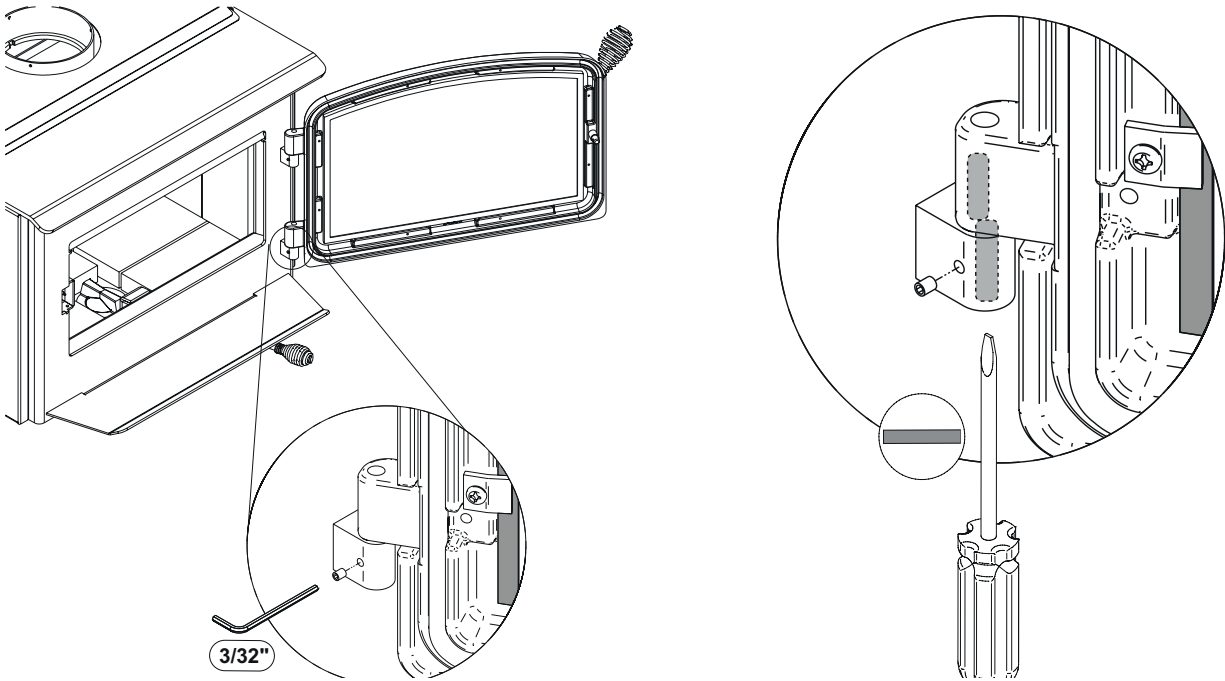


Figure 10 : Installation de la goupille de retenue

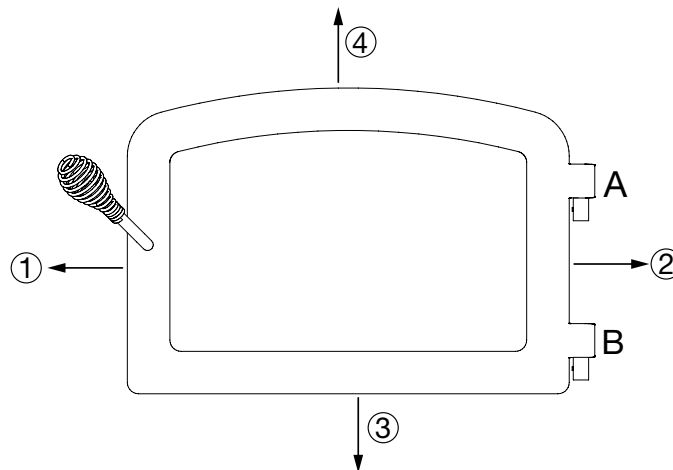
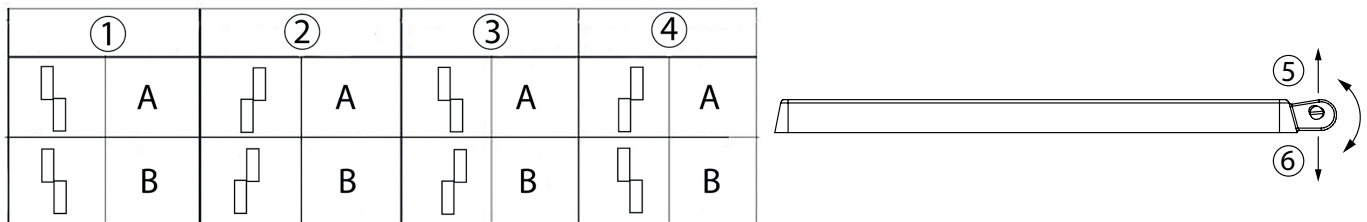
### 3.1.3 Alignement des portes

Pour effectuer l'alignement, ouvrir la porte de l'appareil et dévissez légèrement les vis de pressions situés sur les gonds de porte inférieur et supérieur à l'aide d'une clef Allen 3/32" pour libérer les tiges pentures ajustables. Joint d'étanchéité



FRANÇAIS

À l'aide d'un tournevis plat, tourner les tiges de pentures ajustables dans les sens indiqués pour ajuster les portes. Resserrez toutes les vis de pression sur les gonds de portes lorsque ces dernières sont aux positions désirées. Les configurations 1-2-3-4-5-6, indiquent dans quel direction celles-ci agissent sur l'ajustement de la porte.

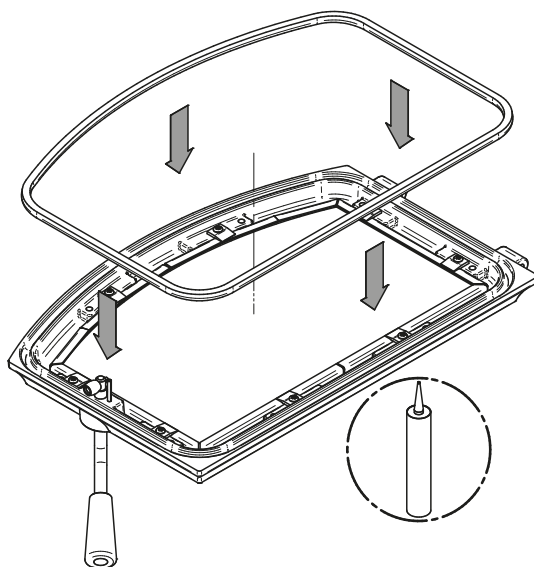




### 3.1.4 Joint d'étanchéité

Il est important de remplacer le joint d'étanchéité avec un autre ayant le même diamètre et la même densité afin de conserver une bonne étanchéité.

1. Retirer la porte et la placer face vers le bas sur une surface douce comme un torchon ou un morceau de tapis.
2. Retirer le vieux joint d'étanchéité de la porte. Utiliser un tournevis pour gratter la vieille colle à joint qui se trouve dans la rainure de la porte.
3. Appliquer un cordon d'environ 3/16" (5 mm) de silicone haute température dans la rainure de la porte. En partant du centre, côté charnières, installer le joint dans la rainure. Le joint ne doit pas être étiré lors de l'installation.
4. Laisser environ 1/2" (10 mm) de joint dépasser au moment de le couper et pousser l'extrémité dans la rainure. Repousser les fibres qui dépassent sous le joint vers le silicone.
5. Fermer la porte. Ne pas utiliser l'encastrable pendant 24 heures.



### 3.2 Installation obligatoire

- Retirer le contenu de la chambre à combustion et installer la poignée du contrôle d'air **(A)** avec la vis de pression **(B)**, comme montré ci-dessous.

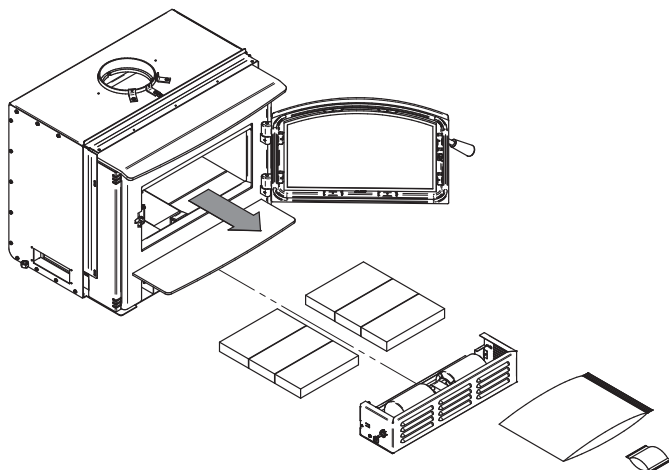


Figure 11 : Retirer le contenu de la chambre à combustion

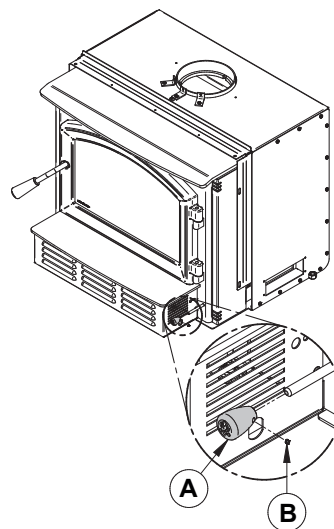


Figure 12 : Installer la poignée du contrôle d'air

- Installer les briques de côté dans la chambre à combustion comme montré ci-dessous.

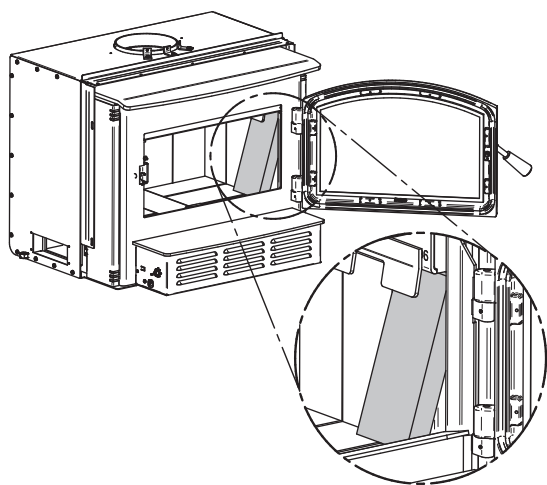


Figure 13 : Installer les briques de côté

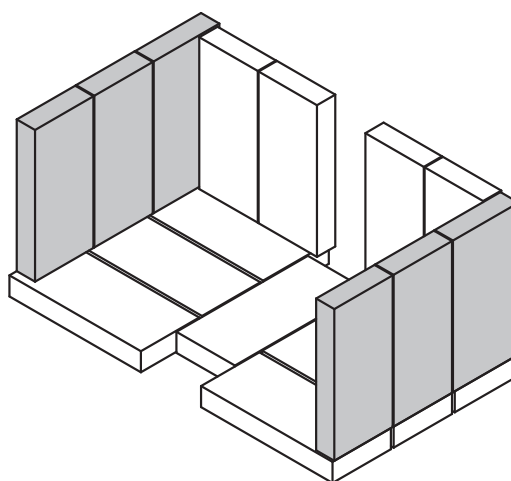
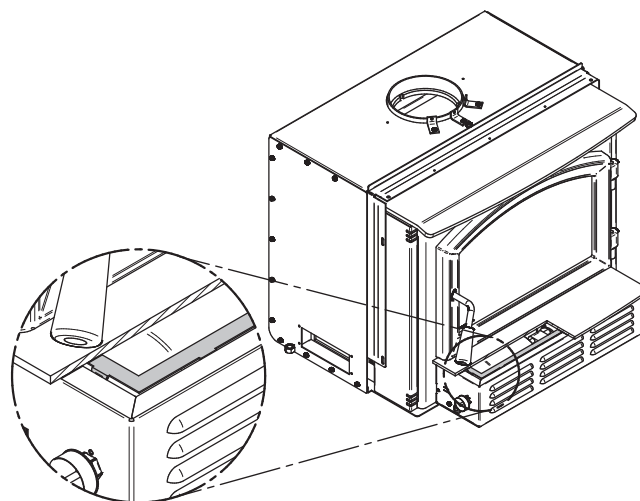
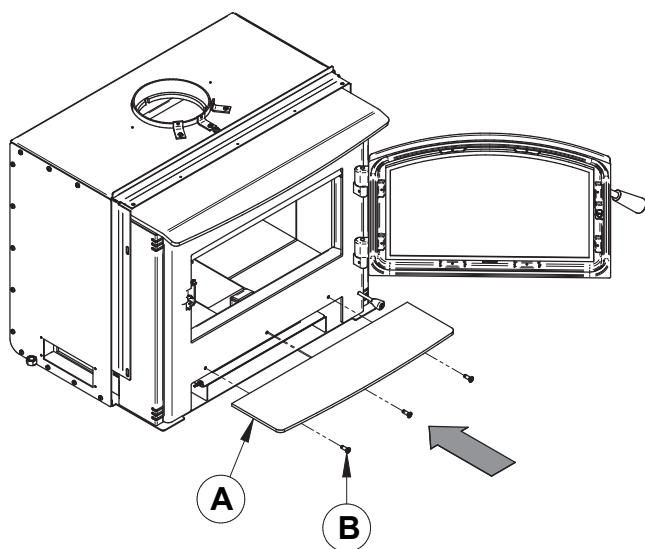


Figure 14 : Schéma de briques

### 3.3 Installation du ventilateur et de la tablette à cendres

*Note : Les images présentées sont seulement à titre indicatif et peuvent-être différentes de votre produit, mais l'assemblage reste identique.*

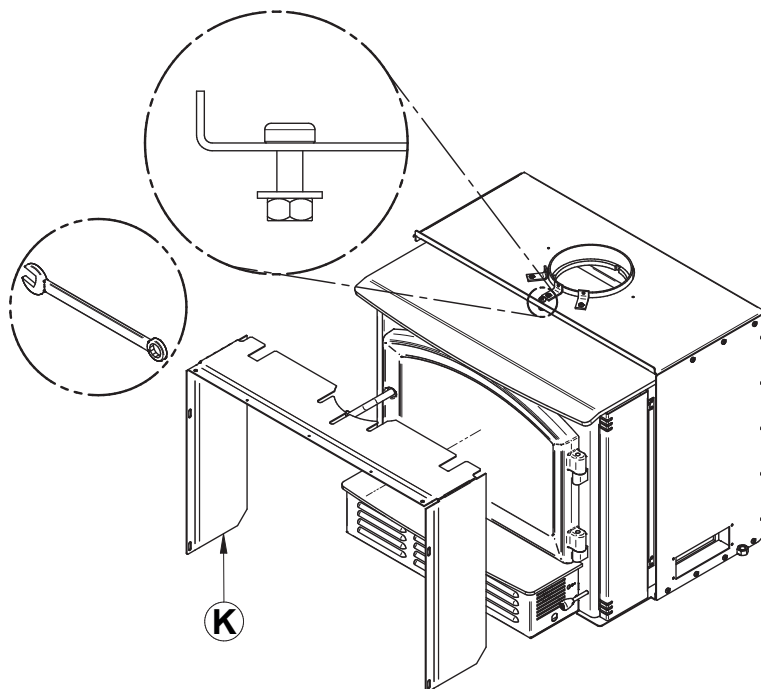
1. Installer la tablette à cendres **(A)** avec les vis **(B)**.
2. Centrer le ventilateur sur la tablette à cendres et pousser vers l'encastable jusqu'à ce qu'un clic se fasse entendre.



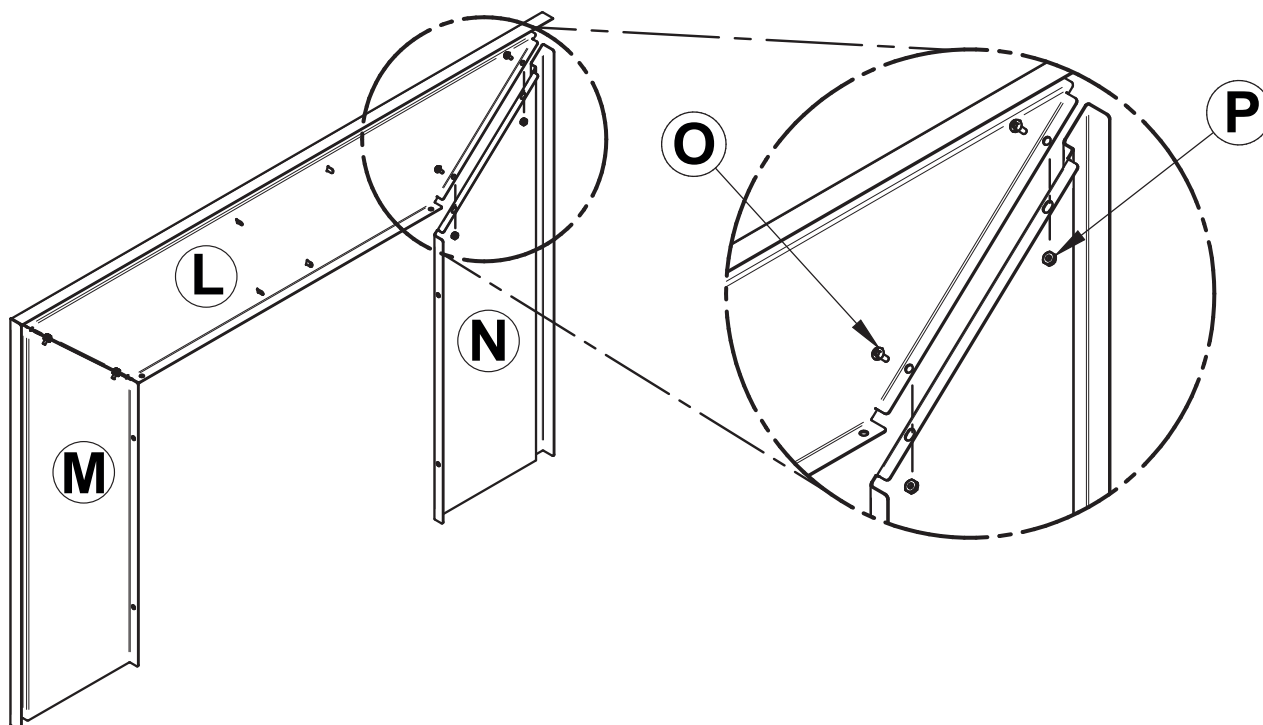
### 3.4 Installation de la façade

*Note : Les images présentées sont seulement à titre indicatif et peuvent-être différentes de votre produit, mais l'assemblage reste identique.*

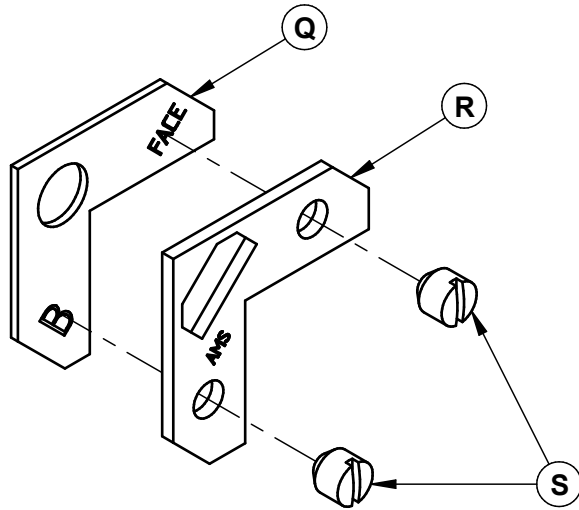
1. Retirer l'extension de façade (**K**) qui est fixée entre la boîte à feu et l'enveloppe de convection.



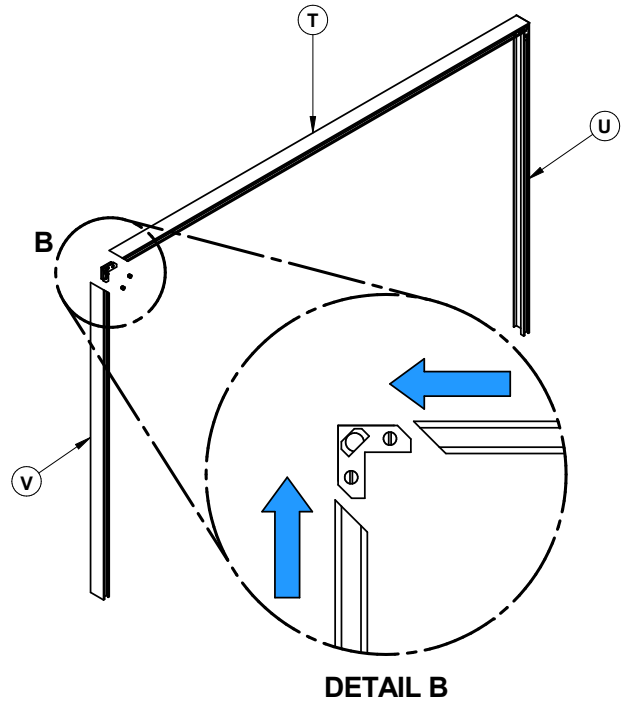
2. Déposer les panneaux sur une surface plane et non abrasive. Aligner les trous du panneau supérieur (**L**) avec les trous des panneaux latéraux (**M**) et (**N**). Fixer en place en utilisant les quatre boulons (**O**) et écrous (**P**) fournis.



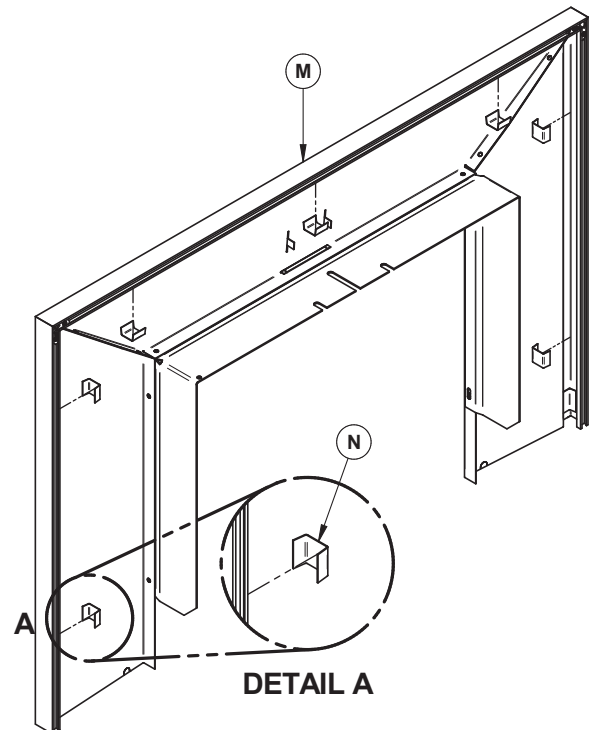
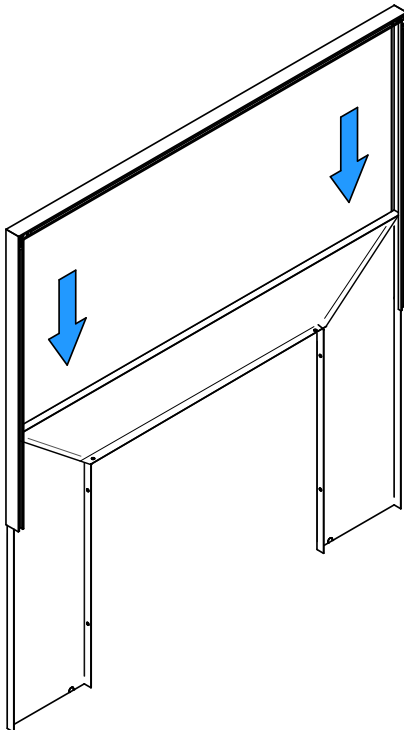
3. Visser partiellement les vis **(S)** sur l'équerre de moulure **(R)** puis superposer les équerres de moulure **(R)** et **(Q)**.



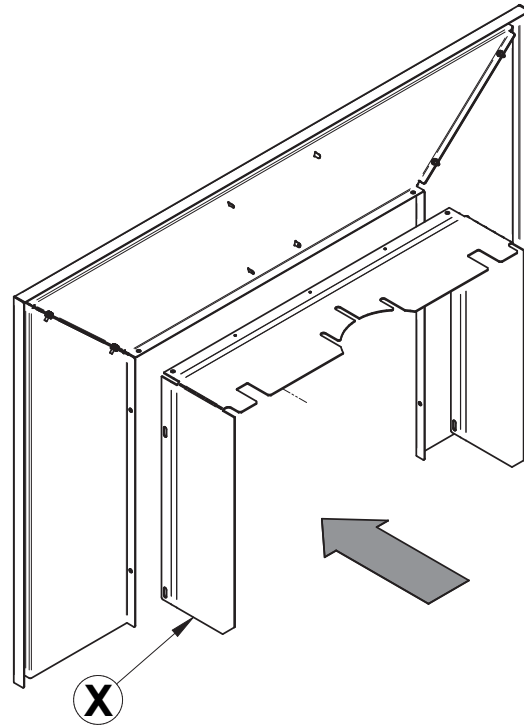
4. Insérer les équerres **(Q)** et **(R)** superposé avec les vis **(S)** dans les rainures de chaque moulure décorative **(T)**, **(U)** et **(V)**. Aligner les coins du côté à angle de chaque moulure, puis serrer les vis **(S)** pour sécuriser l'ensemble de moulures.



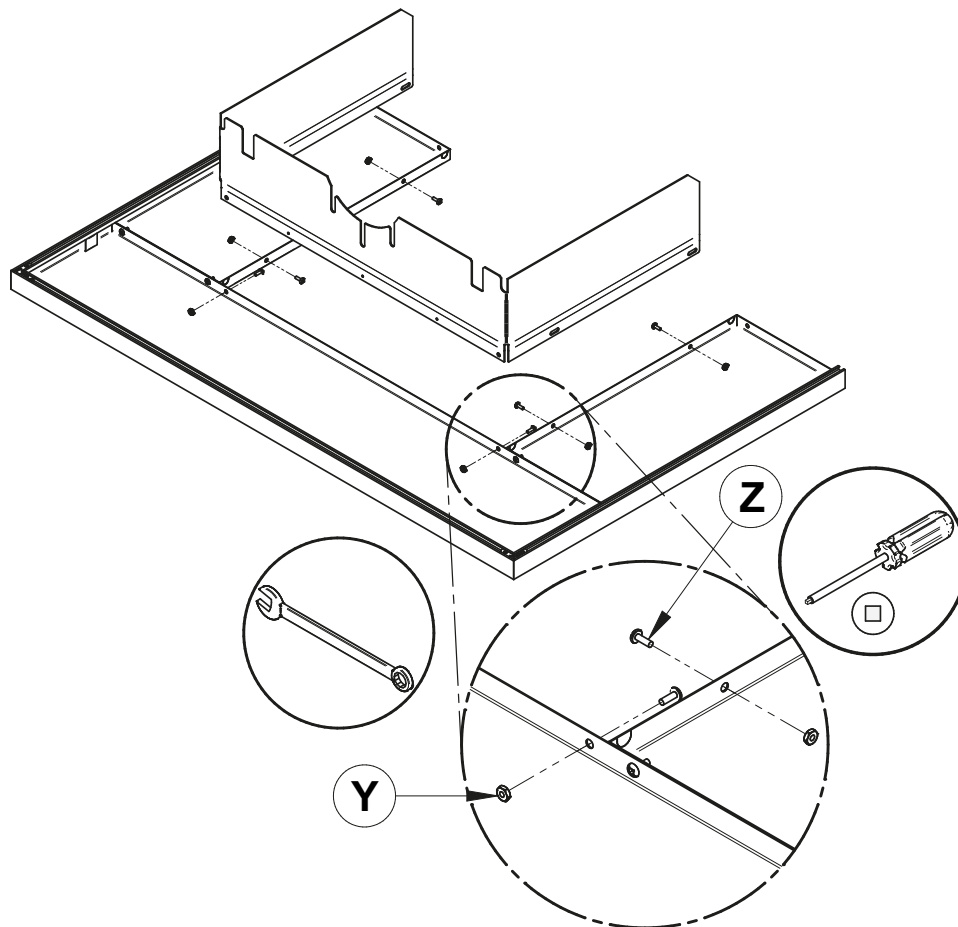
5. Aligner l'ensemble de moulures assemblées sur le bord gauche et droit de la façade et faites-le glisser lentement vers le bas le long de la façade.
6. Fixez la moulure à la façade en insérant les huit attaches **(W)** entre le bord intérieur de la moulure et l'avant de la façade.



7. Ensuite, alignez les trous dans l'extension de la façade **(X)** avec les trous dans chaque panneau latéral de la façade



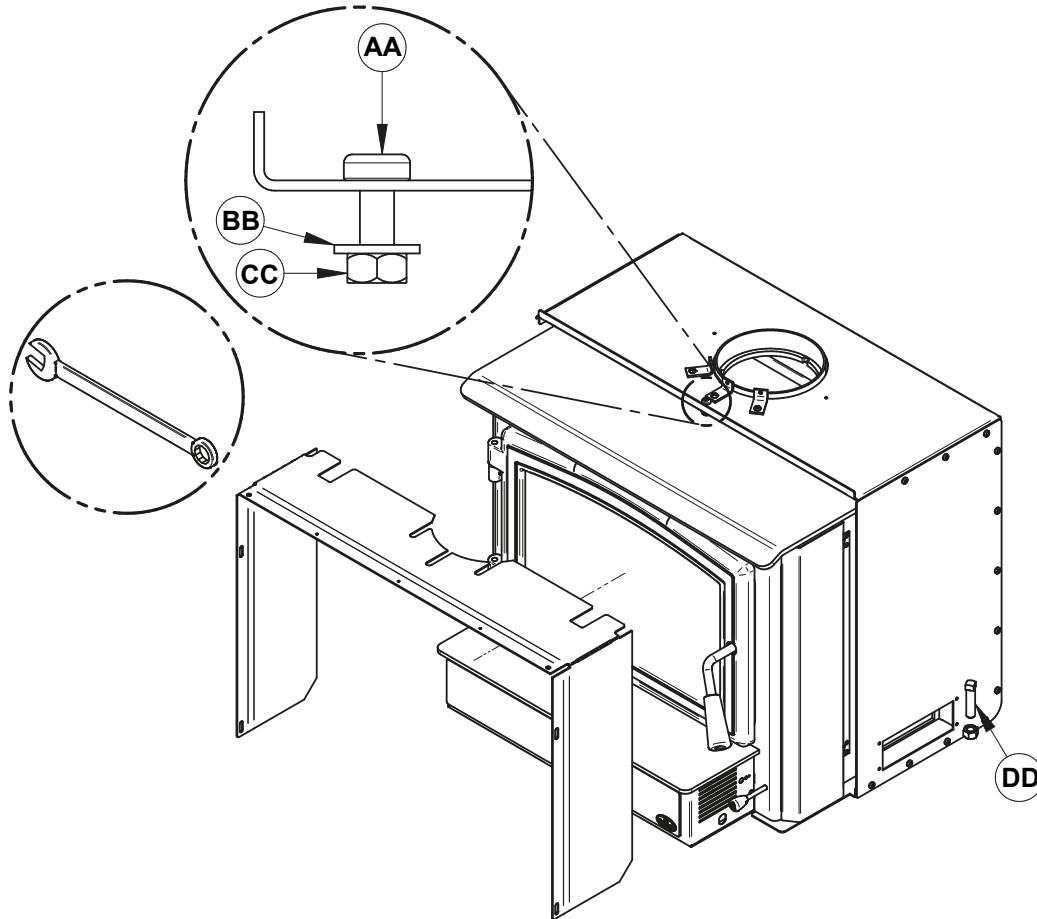
8. Fixez-les en utilisant les six boulons **(Z)** et écrous **(Y)** fournis.



9. Centrer l'encastrable dans l'ouverture du foyer.
10. Aligner l'encoche dans l'extension de la façade avec le boulon soudé **(CC)** à l'enveloppe de convection et faites-le glisser l'assemblage au-dessus de la rondelle **(BB)** et de l'écrou **(AA)**. Ensuite, pousser vers la façade du foyer.

*Si nécessaire, ajuster la hauteur de l'encastrable à l'aide des boulons de nivellement **(DD)** de chaque côté de l'enveloppe de convection jusqu'à ce que la façade soit bien assise sur le plancher de l'extension de l'âtre.*

11. Une fois que la façade est en place, fixer avec l'écrou de serrage **(AA)** en utilisant une clé ouverte de 7/16" (11 mm).

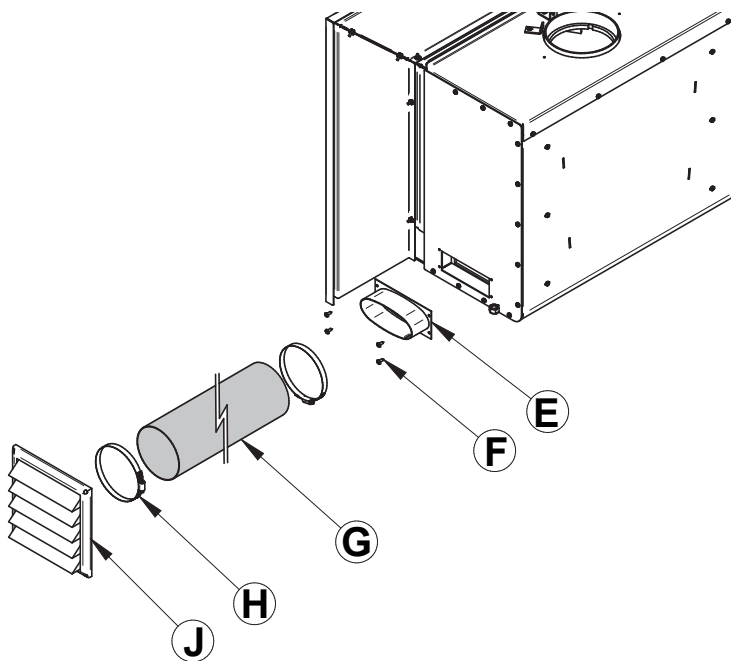


### 3.5 Installation de l'entrée d'air optionnel

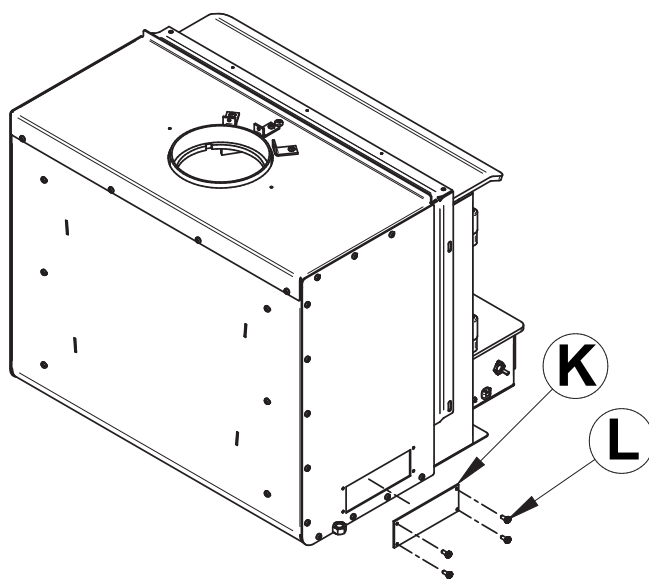
*Note : Les images présentées sont seulement à titre indicatif et peuvent être différentes de votre produit, mais l'assemblage reste identique.*

*L'entrée d'air peut être installée du côté gauche ou droit de l'appareil. Le côté non utilisé doit être couvert par la plaque fournie dans l'ensemble de manuel.*

1. Installer l'adaptateur d'admission d'air frais **(E)** avec quatre vis **(F)**, puis fixer le tuyau flexible<sup>17</sup> **(G)** (non fourni) à l'adaptateur en utilisant l'un des colliers de serrage **(H)**. Fixer l'autre extrémité du tuyau à la terminaison murale extérieure **(J)** en utilisant l'autre collier de serrage. La terminaison murale extérieure **(J)** doit être installée à l'extérieur de la maison.



2. Installer la plaque **(K)** avec 4 vis **(L)** pour fermer l'ouverture du côté non utilisé de l'appareil.



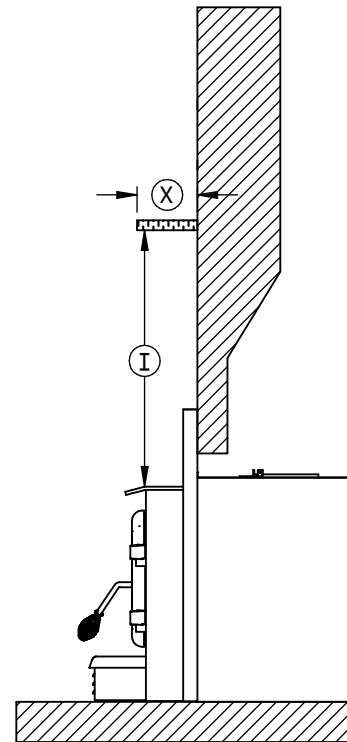
<sup>15</sup> Le tuyau doit être de type HVAC, isolé, et doit être conforme à la norme ULC S110 ou UL 181, Classe 0 ou Classe 1.

### 3.6 Installation d'un écran coupe-chaueur optionnel

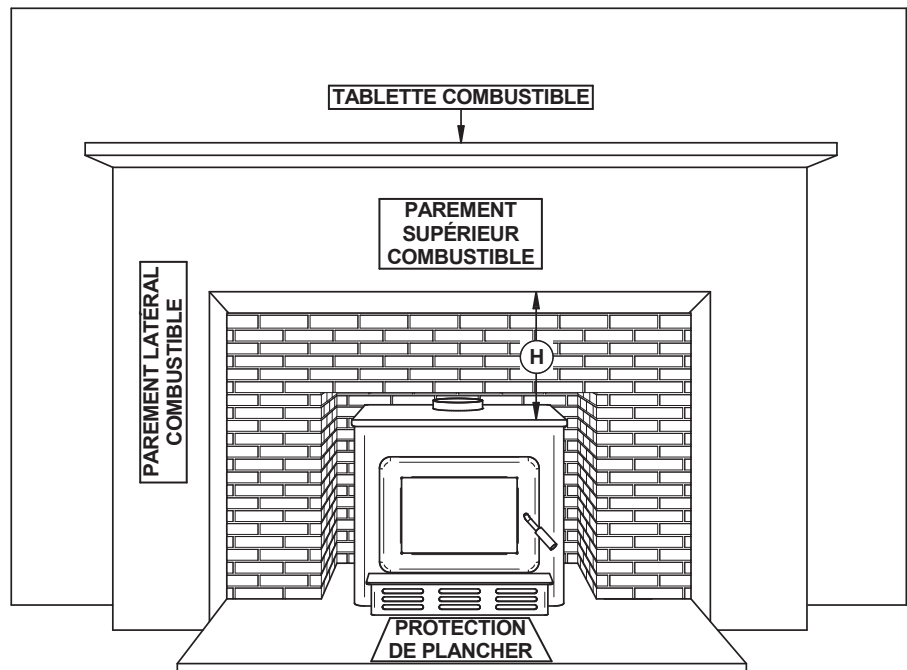
Lorsqu'un écran coupe-chaueur pour tablette ou manteau est installé, les dégagements aux matériaux combustibles tels que la tablette combustible et le parement supérieur sont les suivants.

FRANÇAIS

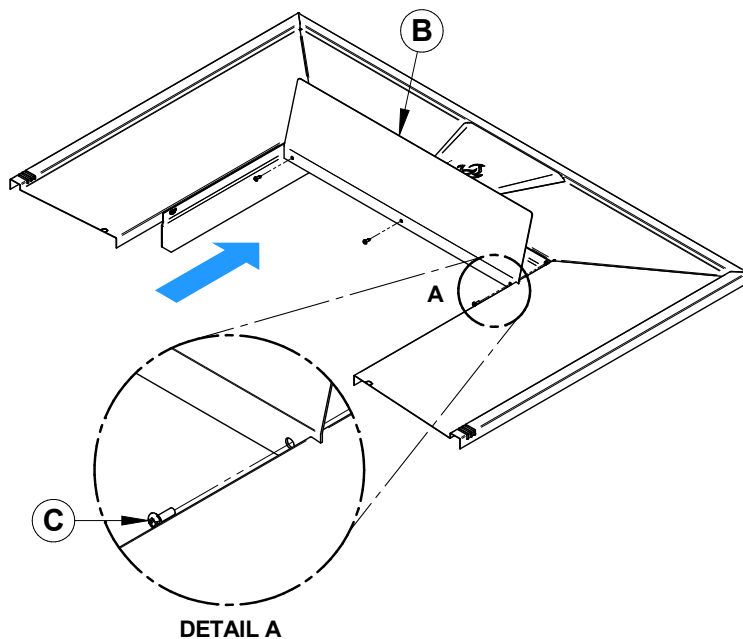
PROFONDEUR MAXIMALE DE LA TABLETTE(X)	DÉGAGEMENT DE LA TABLETTE(I)
12" (305mm) max.	21" (533 mm) min.



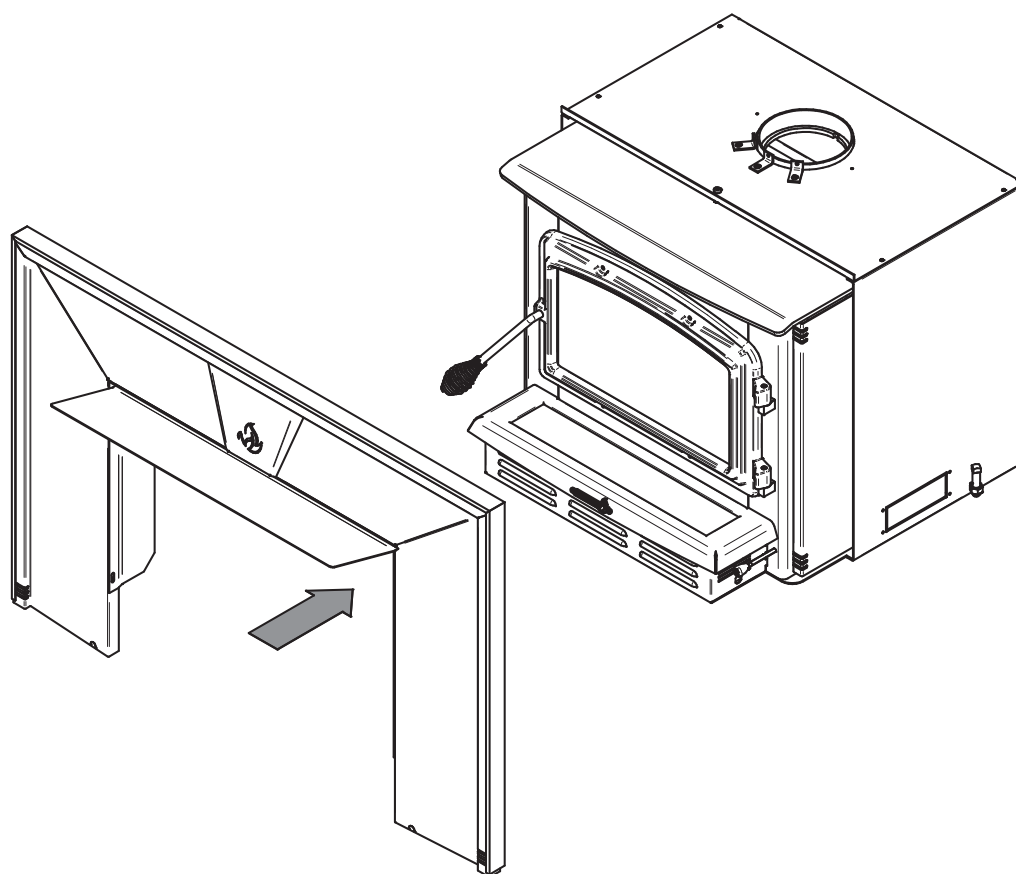
DÉGAGEMENT DU PAREMENT SUPÉRIEUR (H)
21" (533 mm) min







1. Installez l'écran coupe-chaueur (**B**) sur la façade à l'aide de 3 vis auto-perçantes (**C**) comprises dans le kit. L'écran coupe-chaueur doit pointer vers le haut.



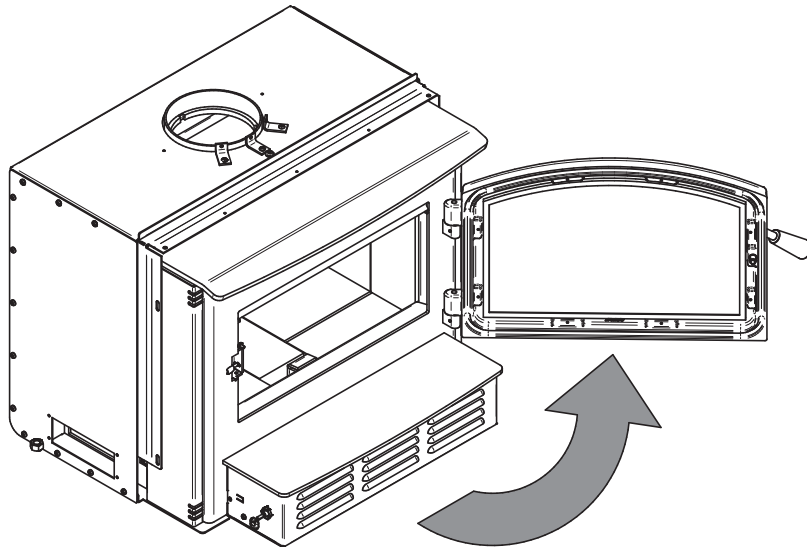
2. Lorsque l'écran coupe-chaueur placé, installer la façade sur l'encastrable.

### 3.7 Installation du pare-étincelles optionnel

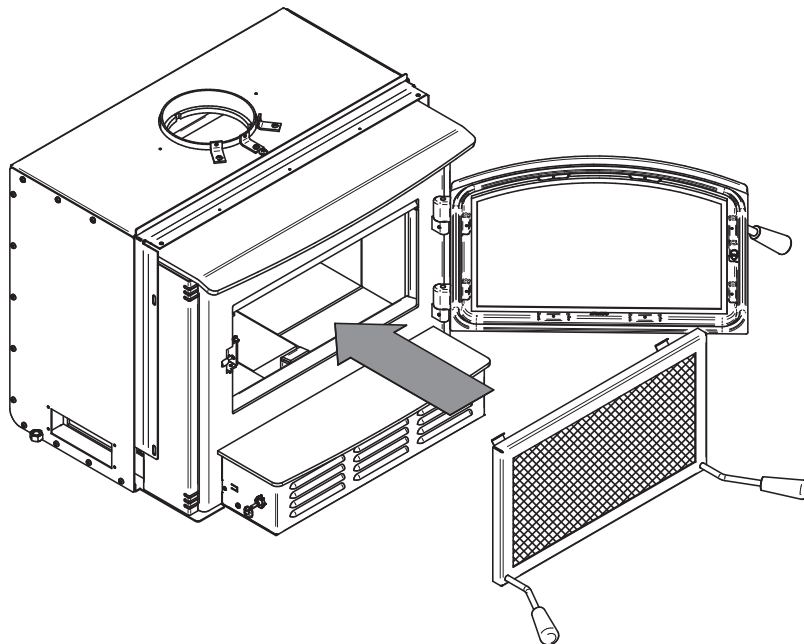
*Note : Les images présentées sont seulement à titre indicatif et peuvent-être différentes de votre produit, mais l'assemblage reste identique.*

**Aux États-Unis ou dans les provinces régies par une limite d'émission de particules (ex. : US EPA), l'utilisation des poêles à bois porte ouverte avec un pare-étincelles est interdite.**

1. Ouvrir la porte.

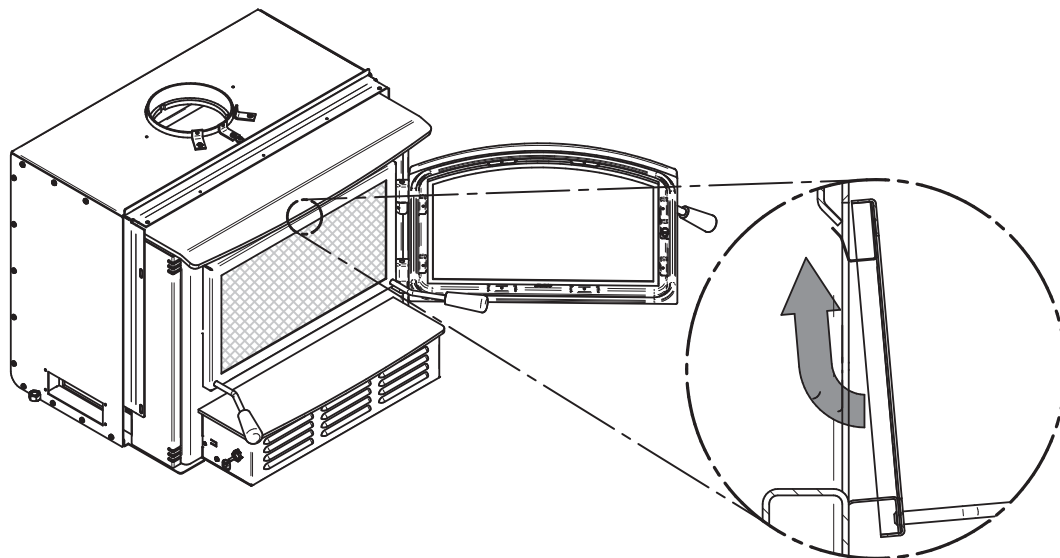


2. Tenir le pare-étincelles à l'aide des deux poignées et l'approcher de l'ouverture de la porte.



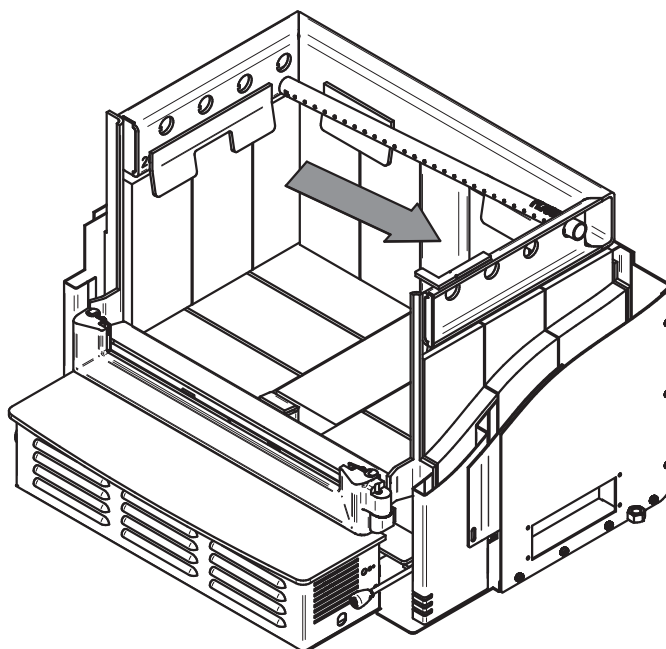
3. Incliner la partie supérieure du pare-étincelles vers le haut de l'ouverture de porte. Ensuite, insérer les deux crochets au haut du pare-étincelles derrière le déflecteur d'air primaire.
4. Soulever le pare-étincelles et pousser la partie inférieure vers l'encastable puis laisser descendre jusqu'à ce que les crochets du bas soient derrière le rebord d'ouverture de porte inférieur.

**Attention : Ne jamais laisser l'appareil sans surveillance lorsque le pare-étincelles est utilisé.**

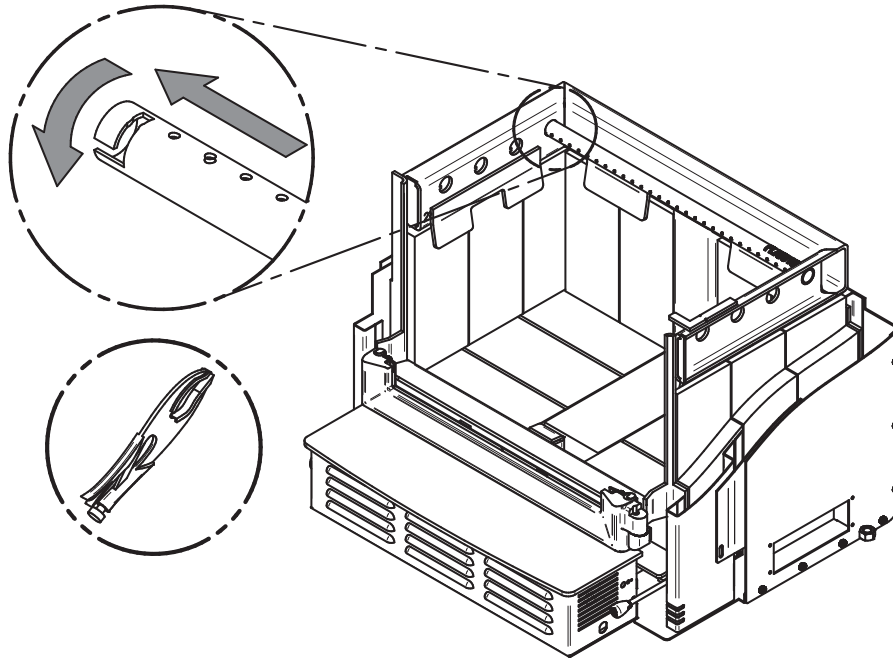


### 3.8 Installation des tubes d'air et du coupe-feu

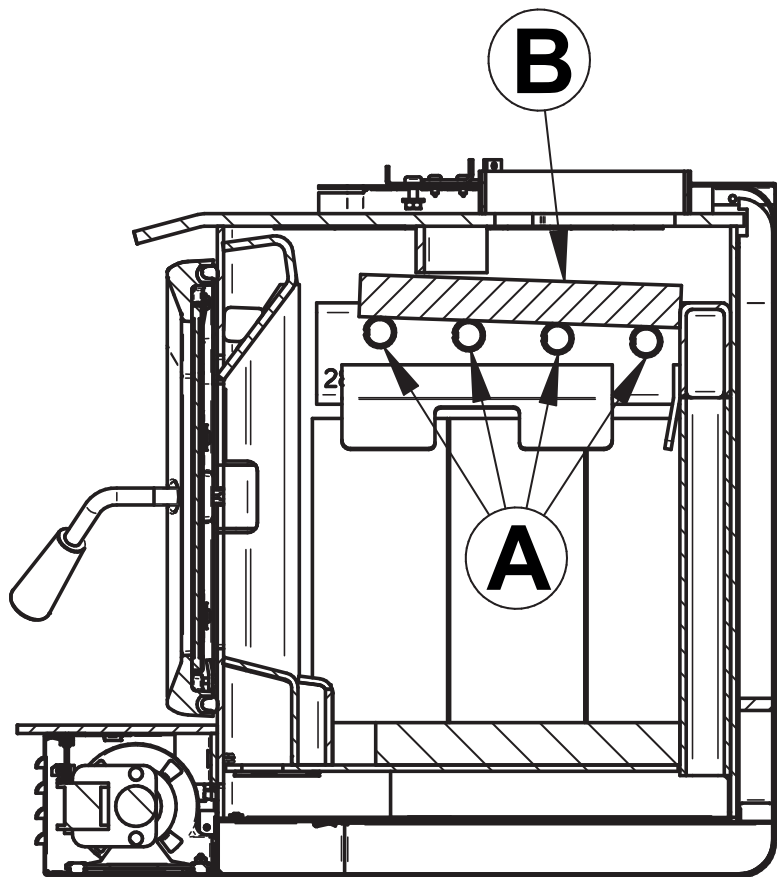
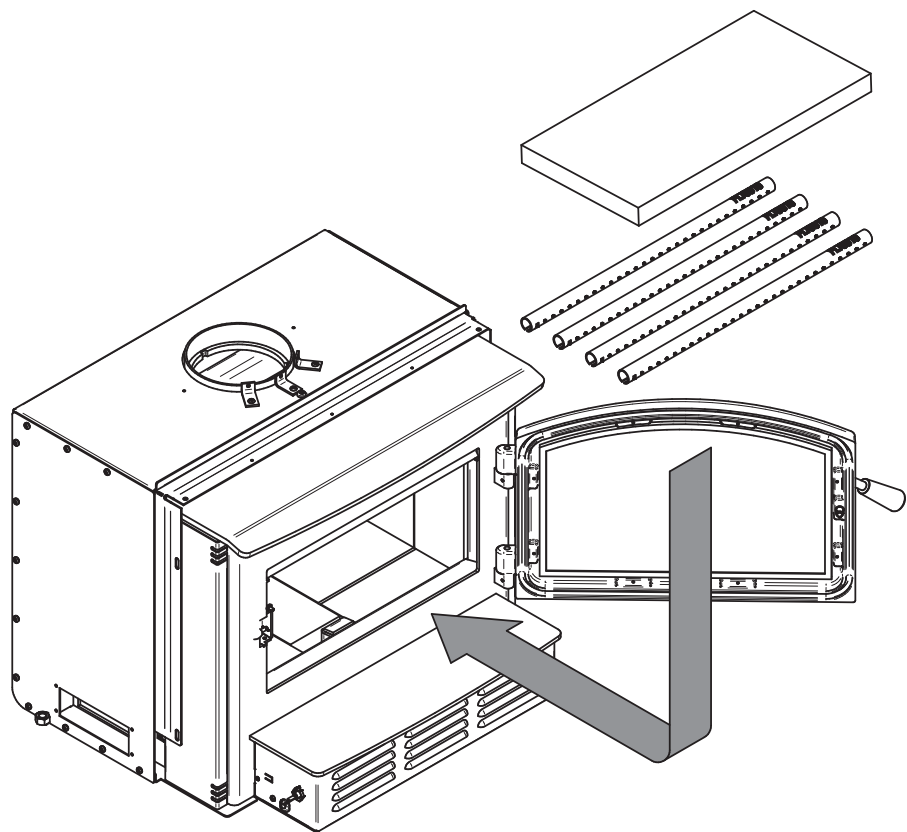
1. En commençant vers l'arrière, incliner et insérer le tube d'air secondaire arrière dans le trou du fond de la canalisation droite. Ensuite, lever et pousser le tube vers la gauche dans le trou correspondant de la canalisation de gauche.



2. Aligner le chemin du tube et la dent dans le trou de la canalisation. Tenir le tube à l'aide d'une pince de serrage et suivre le mouvement décrit dans la figure au-dessous pour le sécuriser en place. S'assurer que la dent touche le fond du chemin du tube.
3. Installer le coupe-feu
4. Répéter l'étape 1 et 2 pour les 3 autres tubes.
5. Lorsque nécessaire, retirer dans l'ordre inverse.

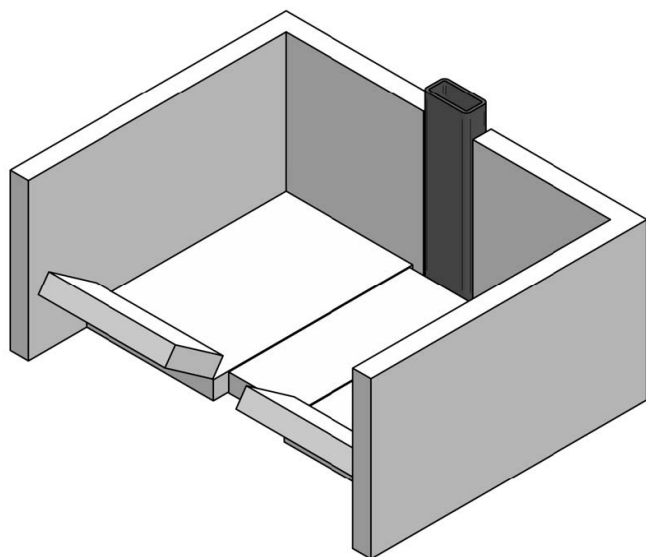


*Prendre note que n'importe quel tube (A) peut être remplacé sans retirer le coupe-feu (B) et que tous les tubes sont identiques.*

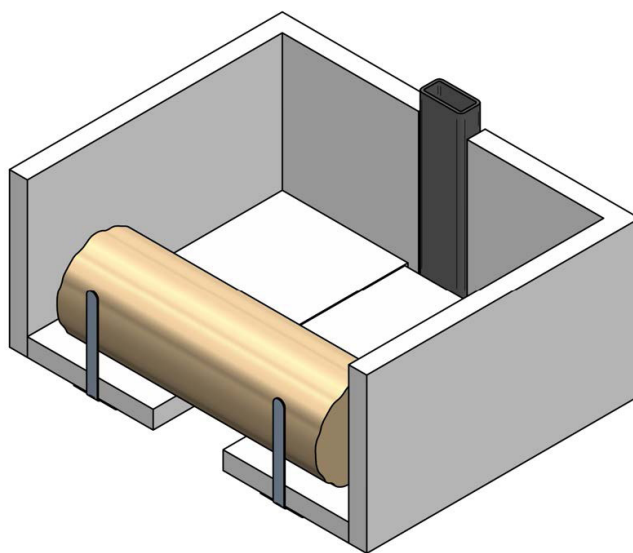


### 3.9 Installation des reteneurs de bûches

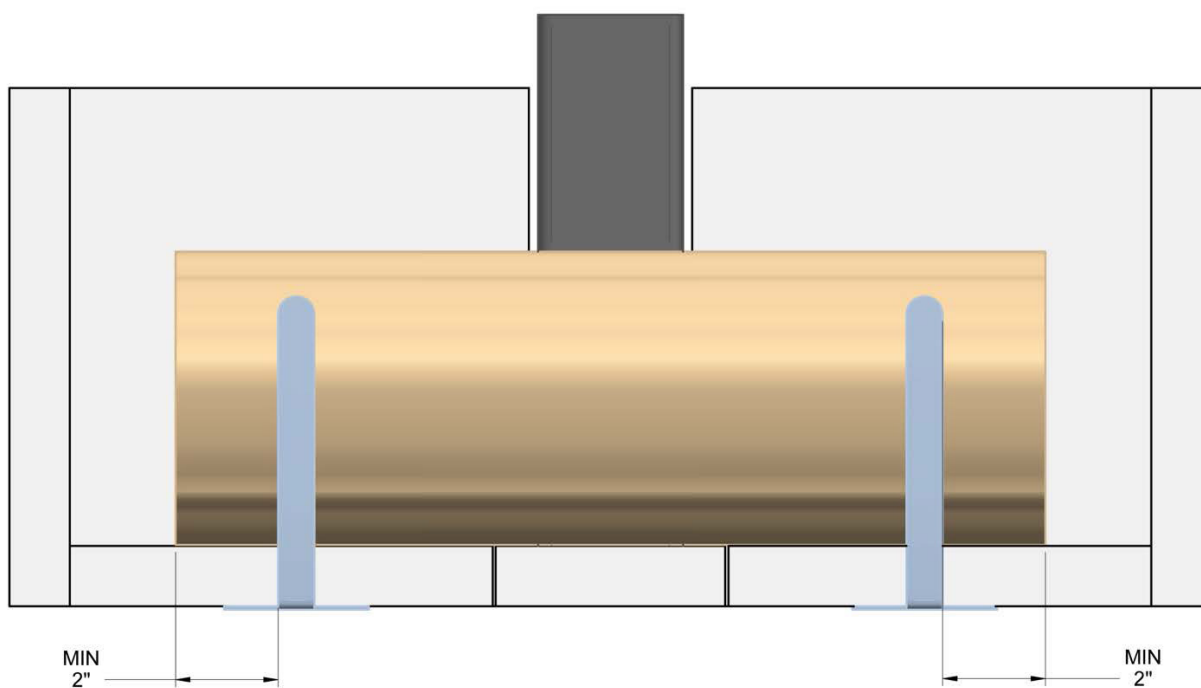
1.



2.



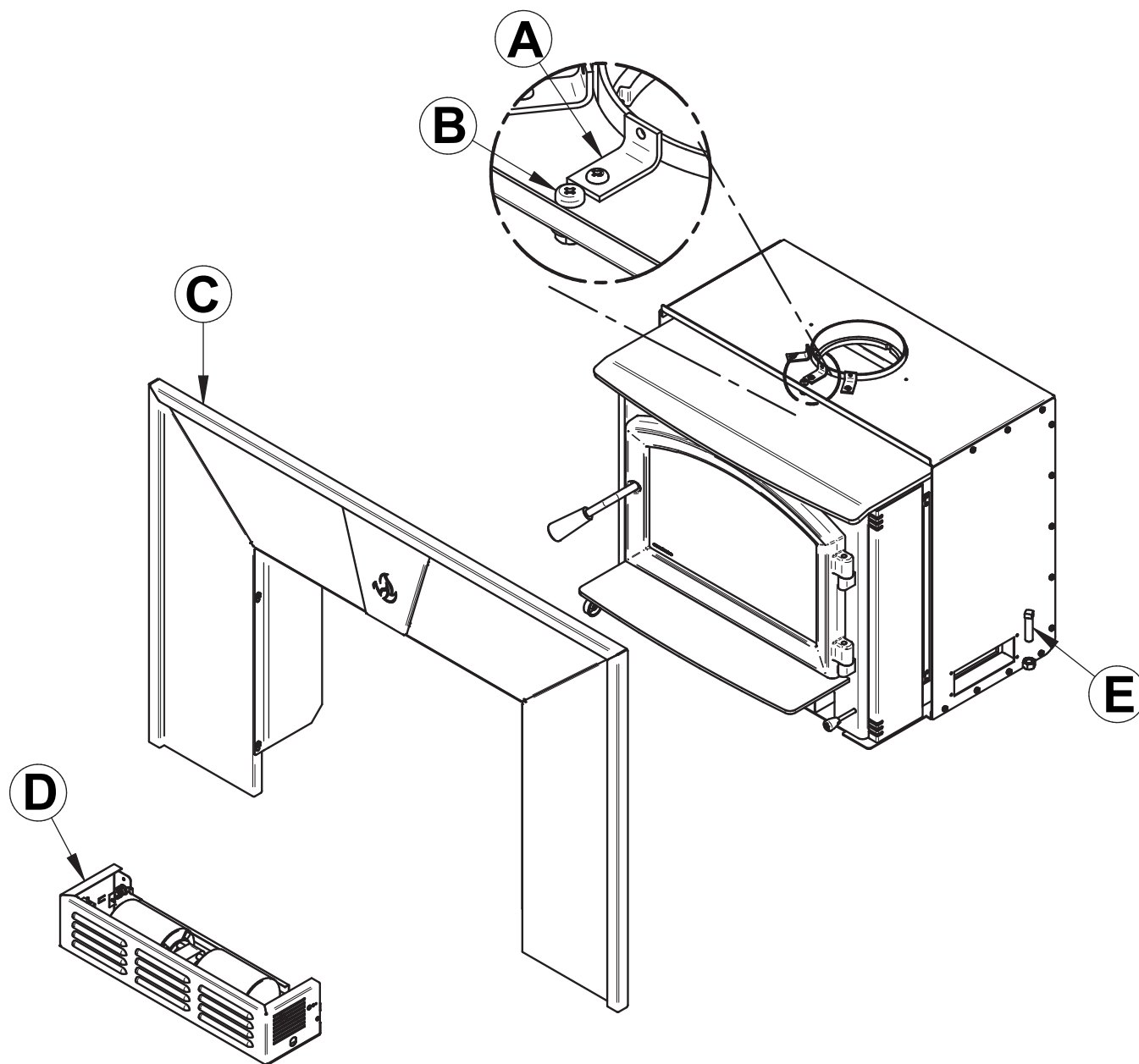
3.



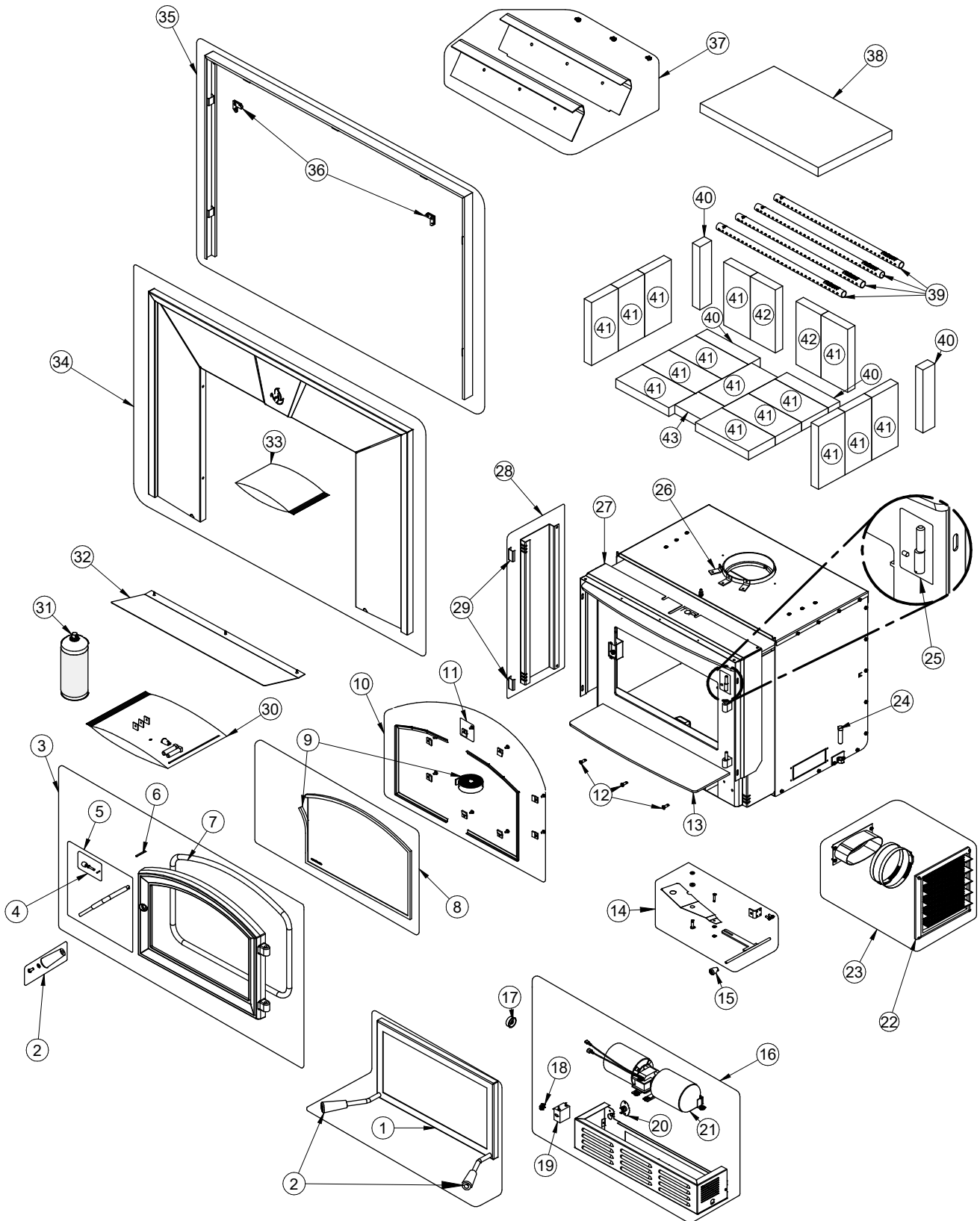
### 3.10 Instructions de désinstallation

Pour les besoins d'inspection, il est possible que l'encastrable nécessite d'être retiré de son emplacement. Pour le retirer, suivre les instructions suivantes :

- Dévisser la vis **(B)** attachant la façade **(C)** à l'encastrable.
- Retirer la façade **(C)** en la tirant.
- Retirer le ventilateur **(D)**.
- Dévisser les trois vis retenant le connecteur de tuyau en place **(A)**.
- Dévissez les boulons de fixation au plancher de l'encastrable de chaque côté de l'unité **(E)**.



### 3.11 Vue explosée et liste de pièces





IMPORTANT : IL S'AGIT D'INFORMATIONS ACTUALISÉES. Lors de la demande de service ou de pièces de remplacement pour l'encastrable, s'il vous plaît fournir le numéro de modèle et le numéro de série. Nous nous réservons le droit de modifier les pièces en raison de mise à niveau technologique ou de disponibilité. Contactez un revendeur autorisé pour obtenir une de ces pièces. Ne jamais utiliser des matériaux de substitution. L'utilisation de pièces non approuvées peut entraîner de mauvaises performances et des risques pour votre sécurité.

#	Item	Description	Qté
1	AC01315	PARE-ÉTINCELLES RIGIDE	1
2	SE74166	ENSEMBLE DE REMPLACEMENT POIGNÉE 30898	3
3	SE24358	PORTE DE FONTE SOLUTION 2.3 ASSEMBLÉE	1
4	AC09185	ENSEMBLE DE BARRURE DE PORTE	1
5	SE70698	ENSEMBLE DE POIGNÉE DE REMPLACEMENT AVEC BARRURE	1
6	30101	GOUPILLE TENDEUSE À RESSORT 5/32"Ø X 1 1/2"L	1
7	AC06500	ENSEMBLE SILICONE ET CORDON NOIR 5/8" X 8' POUR CONTOUR DE PORTE	1
8	SE74822	VITRE AVEC CORDON 17 11/16" L X 11 5/8" H	1
9	AC06400	CORDON PLAT DE VITRE NOIR PRÉ-ENCOLLÉ 3/4" X 6'	2
10	SE74173	ENSEMBLE DE CÂDRE DE VITRE	1
11	SE53585	ENSEMBLE DE (12) RETENEURS DE VITRE AVEC VIS	1
12	30507	VIS TÊTE PLATE TORX TYPE F 1/4-20 X 3/4" NOIR	3
13	SE74157	TABLETTE À CENDRE ASSEMBLÉE	1
14	SE74169	KIT DE TRAPPE D'INSERT	1
15	30102	POIGNÉE DE CONTRÔLE D'AIR EN ACIER COULÉ 1/4" AVEC VIS DE FIXATION	1
16	SE74159	VENTILATEUR ENCASTRABLE ASSEMBLÉ	1
17	44085	BOUTON DE RHÉOSTAT	1
18	44087	ÉCROU DU RHÉOSTAT	1
19	44080	RHÉOSTAT SANS ÉCROU	1
20	44028	THERMODISQUE F110-20F EN CÉRAMIQUE	1
21	44089	VENTILATEUR CAGE DOUBLE 144 PCM 115V - 60Hz - 1.1A	1
22	49028	TERMINAISON DE PRISE D'AIR 5" BLANC	1
23	AC01298	ENSEMBLE D'ENTRÉE D'AIR FRAIS 5"Ø	1
24	30337	BOULON 1/2-13 X 1-3/4" CARRÉ	2
25	SE74167	ENSEMBLE DE REMPLACEMENT DE PENTURE DE PORTE	1
26	PL34052	ÉQUERRE DE FIXATION POUR GAINÉ	3
27	PL53869	EXTENSION DE FAÇADE	1
28	SE53606	PANNEAU DÉCORATIF ASSEMBLÉ	2
29	PL53550	ACCENT DÉCORATIF DE CÔTÉ EN "U" ARGENT	1
30	SE46253	KIT DU MANUEL INSTRUCTION DU EB00064	1
31	AC05959	PEINTURE POUR POÊLE NOIR MÉTALLIQUE - 342 g (12oz) AÉROSOL	1
32	AC01317	ÉCRAN COUPE-CHALEUR DE TABLETTE/MANTEAU 7 3/16" X 26"	1
33	SE15097	ENSEMBLE DE BOULONNERIES POUR FAÇADE	1
34	AC01290	FAÇADE RÉGULIÈRE (29" X 44")	1

#	Item	Description	Qté
34	AC01292	FAÇADE LARGE (32" X 50")	1
35	OA10128	MOULURES DE FAÇADE GRANDES NOIRES (32" X 50")	1
35	OA10129	MOULURES DE FAÇADE GRANDES ARGENT BROSSÉ (32" X 50")	1
35	OA10122	MOULURES DE FAÇADE NOIRES (29" X 44")	1
35	OA10123	MOULURES DE FAÇADE ARGENT BROSSÉ (29" X 44")	1
36	30456	KIT BRAQUETTE POUR MOULE FAC ENCAST	2
37	SE65505	ENSEMBLE DU PROTECTEUR DE DÉFLECTEUR D'AIR SUPÉRIEUR	1
38	21389	COUPE-FEU EN C-CAST 20" X 12 1/2" X 1 1/4"	1
39	PL65514	TUBE D'AIR SECONDAIRE	4
40	PL36056	BRIQUE RÉFRACTAIRE 2" X 9" 1 1/4" HD	4
41	29020	BRIQUE RÉFRACTAIRE 4 1/2" X 9" X 1 1/4" HD	15
42	PL36636	BRIQUE RÉFRACTAIRE 4 1/4" X 9" X 1 1/4" HD	2
43	PL36084	BRIQUE RÉFRACTAIRE 4" X 4 1/2" X 1 1/4" HD	1

# GARANTIE À VIE LIMITÉE ENERZONE

La garantie du fabricant ne s'applique qu'à l'acheteur au détail original et n'est pas transférable. La présente garantie ne couvre que les produits neufs qui n'ont pas été modifiés, altérés ou réparés depuis leur expédition de l'usine. Il faut fournir une preuve d'achat (facture datée), le nom du modèle et le numéro de série au détaillant ENERZONE lors d'une réclamation sous garantie.

**La présente garantie ne s'applique que pour un usage résidentiel normal. Cette garantie devient invalide si l'appareil est utilisé pour brûler du matériel autre que du bois de chauffage (pour lequel l'appareil n'est pas certifié par l'EPA) et s'il n'est pas utilisé conformément aux instructions du manuel d'utilisation. Les dommages provenant d'une mauvaise utilisation, d'un usage abusif, d'une mauvaise installation, d'un manque d'entretien, d'une surchauffe, d'une négligence, d'un accident pendant le transport, d'une panne de courant, d'un manque de tirage, d'un retour de fumée ou d'une sous-évaluation de la surface de chauffage ne sont pas couverts par la présente garantie. La surface de chauffage recommandée pour un appareil est définie par le fabricant comme sa capacité à conserver une température minimale acceptable dans l'espace désigné en cas de panne de courant.**

La présente garantie ne couvre pas les égratignures, la corrosion, la déformation ou la décoloration. Tout défaut ou dommage provenant de l'utilisation de pièces non autorisées ou autres que des pièces originales, annule la garantie. Un technicien qualifié autorisé doit procéder à l'installation en conformité avec les instructions fournies avec le produit et avec les codes du bâtiment locaux et nationaux. Tout appel de service relié à une mauvaise installation n'est pas couvert par la présente garantie.

Le fabricant peut exiger que les produits défectueux lui soient retournés ou que des photos numériques lui soient fournies pour appuyer la réclamation. Les produits retournés doivent être expédiés port payé au fabricant pour étude. Les frais de transport pour le retour du produit à l'acheteur seront payés par le fabricant. Tout travail de réparation couvert par la garantie et fait au domicile de l'acheteur par un technicien qualifié autorisé doit d'abord être approuvé par le fabricant. Tous les frais de pièces et main-d'œuvre couverts par la présente garantie sont limités au tableau ci-dessous.

Le fabricant peut, à sa discrétion, décider de réparer ou remplacer toute pièce ou unité après inspection et étude du défaut. Le fabricant peut, à sa discrétion, se décharger de toutes ses obligations en ce qui concerne la présente garantie en remboursant le prix de gros de toute pièce défectueuse garantie. Le fabricant ne peut, en aucun cas, être tenu responsable de tout dommage extraordinaire, indirect ou consécutif, quelle qu'en soit la nature, qui dépasserait le prix d'achat original du produit. Les pièces couvertes par une garantie à vie sont sujettes à une limite d'un seul remplacement sur la durée de vie utile du produit. Cette garantie s'applique aux produits achetés après le 1<sup>er</sup> septembre 2015.

FRANÇAIS

DESCRIPTION	APPLICATION DE LA GARANTIE*	
	PIÈCES	MAIN-D'ŒUVRE
Chambre à combustion (soudures seulement) et cadrage de porte en acier coulé (fonte).	À vie	5 ans
Verre céramique**, placage (défaut de fabrication**) et échangeur de chaleur supérieur.	À vie	s.o.
Habillage, écran coupe-chaleur, tiroir à cendres, pattes en acier, piédestal, moulures décoratives (extrusions), coupe-feu en <i>C-Cast</i> **, coupe-feu en vermiculite**, tubes d'air secondaire**, déflecteurs et supports amovibles de la chambre à combustion en acier inoxydable.	7 ans	s.o.
Ensemble de poignée, moulures de vitre et mécanisme de contrôle d'air.	5 ans	3 ans
Pièces amovibles de la chambre à combustion en acier.	5 ans	s.o.
Ventilateur standard ou optionnel, capteurs thermiques, interrupteurs, rhéostats, câblage et électroniques.	2 ans	1 an
Peinture (écaillage**), joints d'étanchéité, isolants, laines céramiques, pierres réfractaires (pour foyer***) et autres options.	1 an	s.o.
Toutes les pièces remplacées au titre de la garantie.	90 jours	s.o.

**\*Sous réserve des limitations ci-dessus    \*\*Photos exigées    \*\*\*Limité à un seul remplacement**

Les frais de main-d'œuvre et de réparation portés au compte du fabricant sont basés sur une liste de taux prédéterminés et ne doivent pas dépasser le prix de gros de la pièce de rechange.

Si votre appareil ou une pièce sont défectueux, communiquez immédiatement avec votre détaillant ENERZONE. Avant d'appeler, ayez en main les renseignements suivants pour le traitement de votre réclamation sous garantie :

- Votre nom, adresse et numéro de téléphone
- La facture et le nom du détaillant
- La configuration de l'installation
- Le numéro de série et le nom du modèle tel qu'indiqué sur la plaque signalétique de l'appareil
- La nature du défaut et tout renseignement important

**Avant d'expédier votre appareil ou une pièce défectueuse à notre usine, vous devez obtenir un numéro d'autorisation de votre détaillant ENERZONE. Toute marchandise expédiée à notre usine sans autorisation sera automatiquement refusée et retournée à l'expéditeur.**

Bois\_Révision : Avril 2021

Ce manuel peut être téléchargé gratuitement à partir du site web du fabricant. Il s'agit d'un document dont les droits d'auteur sont protégés. La revente de ce manuel est formellement interdite. Le fabricant se réserve le droit de modifier ce manuel de temps à autre et ne peut être tenu responsable de tous problèmes, blessures ou dommages subis suite à l'utilisation d'information contenue dans tout manuel obtenu de sources non autorisées.



Fabricant de poêles International inc.  
250, rue de Copenhague,  
St-Augustin-de-Desmaures (Québec) Canada  
G3A 2H3  
1-877-356-6663  
[www.sbi-international.com](http://www.sbi-international.com)  
[tech@sbi-international.com](mailto:tech@sbi-international.com)