



Poêle à bois autoportant Classic^{MD} F2450M

Manuel d'installa-
tion & d'utilisation



www.regency-fire.com

MODÈLE : F2450M

Testé par :



0219WS026S

Installateur : Remplissez la fiche de la couverture arrière
et laissez ce manuel au propriétaire du foyer.
Propriétaire : Merci de conserver ce guide pour consultation ultérieure.

Merci d'avoir acheter un
PRODUIT DE FOYER REGENCY.

La qualité de fabrication de chacun de nos produits vous procurera des années de fonctionnement sans problème. Pour toutes questions sur ce produit non couvertes dans ce manuel, veuillez contacter le **DÉTAILLANT REGENCY** de votre région.

«Cet appareil de chauffage au bois est réglé de manière à brûler une quantité minimale de bois. La réglementation fédérale interdit de modifier cet appareil ou de le faire fonctionner si les consignes d'utilisation contenues dans le présent manuel ne sont pas respectées.» Si vous ne respectez pas les directives de ce manuel, l'appareil pourrait dégager de la fumée ou du monoxyde de carbone dans la maison. Il est donc recommandé d'installer des détecteurs dans les endroits qui présentent des risques en matière d'émission de monoxyde de carbone, tels que la pièce où l'appareil est installé et fonctionne.

«Certifié conforme aux normes 2020 du U.S. ENVIRONMENTAL PROTECTION AGENCY en matière d'émission de particules de bois en utilisant le bois de corde». Testé ASTM E3053. Modèle Regency F2450M – 2,3 g /h.

"Le présent manuel décrit l'installation et le fonctionnement du poêle à bois Regency F2450M. Cet appareil de chauffage au bois répond aux normes 2020 de l'U.S. Environmental Protection Agency en matière d'émission de particules de bois cordé en ce qui a trait aux poêles à bois. Des essais effectués dans des conditions particulières ont révélé que cet appareil de chauffage au bois produit une chaleur thermique comprise entre 14 200 BTU/h et 53 600 BTU/h." Le rendement de l'appareil a été testé selon la méthode B415 déterminant les valeurs calorifiques minimale et maximale. Cet appareil génère un rendement optimal lorsqu'il est alimenté avec du bois bien sec et installé dans les pièces de vie de la maison, là où la plus grande partie de la cheminée est placée à l'intérieur du bâtiment et entièrement recouverte d'une gaine. "Cet appareil de chauffage nécessite d'être inspecté et réparé régulièrement pour un fonctionnement optimal.

La réglementation fédérale interdit de faire fonctionner cet appareil si les consignes d'utilisation contenues dans le présent manuel ne sont pas respectées."

AVERTISSEMENT : BRÛLER UNIQUEMENT DU BOIS NON TRAITÉ. D'AUTRES MATÉRIAUX TELS QUE DES PRODUITS DE PRÉSERVATION DU BOIS, DES FEUILLES DE MÉTAL, DU PLASTIQUE, DES ORDURES, DU SOUFRE OU DE L'HUILE PEUVENT ENDOMMAGER LE POÊLE.

"Ce poêle a été conçu pour ne brûler que du bois naturel. Il donne un rendement optimal avec des émissions minimales quand vous y brûlez du bois franc qui a été séché à l'air, au lieu de l'alimenter en bois mou, en bois vert ou en bois franc fraîchement coupé."

NE PAS BRÛLER LES MATIÈRES SUIVANTES :

- Bois traité
- Charbon
- Déchets
- Carton
- Solvants
- Papier coloré
- Ordures
- Résidus de tonte ou déchets de jardin
- Matériaux contenant du caoutchouc, y compris des pneus
- Matériaux contenant du plastique
- Déchets provenant de produits pétroliers, peintures, diluants à peinture ou produits d'asphalte
- Matériaux contenant de l'amiante
- Débris de construction ou de démolition
- Traverses de chemin de fer
- Fumier ou carcasses d'animaux
- Bois de grève provenant d'eau salée ou autres matériaux saturés en eau salée
- Bois vert non séché
- Produits du papier, carton, contreplaqué ou panneaux de particules. Bien qu'il soit interdit de brûler les produits qui sont mentionnés ici, il est possible d'allumer un feu à l'aide de papier, de carton, de sciure de bois, de cire et d'autres produits semblables.

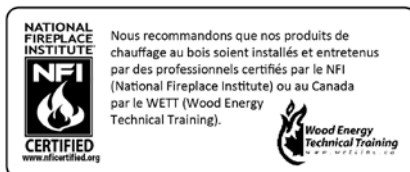
La combustion de ces matériaux peut entraîner la production de vapeurs toxiques ou nuire au bon fonctionnement de l'appareil et produire de la fumée.

Consultez une autorité compétente (service du bâtiment de la municipalité, service incendie, bureau de prévention des incendies, etc.) avant l'installation d'un appareil de chauffage afin de déterminer si vous avez besoin ou non d'un permis.

Cet appareil de chauffage doit être relié à une cheminée préfabriquée homologuée adaptée à l'utilisation de combustibles solides et conforme aux normes ULC629 au Canada ou UL-103HT aux États-Unis, ou à une cheminée en maçonnerie homologuée dotée d'un chemisage.

Modèle F2450M testé et approuvé conformément aux normes ULC-S627-00 et UL1482-2011 (R2015).

CONSERVER CES INSTRUCTIONS



Étiquette de sécurité du modèle F2450M.....	4
---	---

Dimensions

Dimensions de l'appareil	5
Dimensions de la prise d'air extérieur.....	5

Consignes d'installation

Options d'installation modulables.....	6
Assemblage du poêle avant son installation.....	7
Montage du diffuseur Airmate pour le modèle F2450M	7
Assemblage du déflecteur de chaleur arrière F2450M	7
Réglage de l'écran latéral.....	7
Installation de l'ensemble du socle	8
Installation du logo.....	8
Installation de l'écran thermique inférieur et des pattes	8
Air de la pièce - Important	9
Dégagements minimaux aux matériaux combustibles.....	9
Dégagements minimaux de l'alcôve et dégagements aux matériaux combustibles	10
Protecteur de plancher	10
Installation détaillée de la cheminée et du connecteur	12
Cheminée de maçonnerie.....	13
Foyer de maçonnerie	13
Cheminée préfabriquée.....	13
Traversée d'un mur combustible par un connecteur de cheminée.....	14
Installation dans une maison mobile.....	15
Ensemble pour maison mobile - Canada.....	16
Installation de la prise d'air extérieur à partir de la base du socle.....	17
Installation de la prise d'air extérieur avec écran thermique inférieur/pattes inférieures.....	17
Hauteurs de cheminée recommandées pour le poêle à bois.....	18
Prise d'air extérieur en option.....	19
Installation des briques.....	20
Dispositif de la porte et de la poignée en bois	21

Installation déflecteurs et tube d'air secondaire	22
Installation du ventilateur	23
Installation déflecteur de fumée en acier inoxydable	24
Bois séché	25

Consignes d'utilisation

Consignes d'utilisation	25
Réglage du tirage.....	25
Premier allumage	26
Fonctionnement du ventilateur	27
Retrait des cendres.....	27
Consignes d'utilisation du tiroir à cendres.....	27
Consignes de sécurité et mises en garde.....	27

Entretien

Remplacement de la poignée de porte classique.....	28
Remplacement de la vitre	28
Entretien	29
Créosote.....	29
Comment prévenir la formation de créosote et garder le poêle propre	29
Joint d'étanchéité de la porte	29
Entretien de la vitre.....	29
Stockage du bois.....	29
Retrait / installation des tubes d'air secondaire	30
Entretien annuel.....	30
Remplacement du déflecteur vertical en acier inoxydable	31

Pièces

Pièces principales	32
Bases	34

Garantie..... 36

ATTENTION : Pour éviter les brûlures ou les échardes, lors de l'ouverture/fermeture de la porte de chargement de combustible ou au moment d'ajouter du bois dans le feu, veiller à toujours porter des gants de protection appropriés pour protéger les mains de la chaleur émise par l'appareil.

étiquette de sécurité

Voici une copie de l'étiquette apposée sur chaque poêle à bois autoportant Regency (F2450M). Nous avons imprimé une copie du contenu afin de vous permettre d'en examiner le contenu.

REMARQUE : Nous améliorerons constamment les appareils Regency. Vérifiez l'étiquette sur le poêle et s'il y a des différences, les informations de l'étiquette apposée sur le poêle doivent prévaloir.

L'étiquette de sécurité est placée à l'arrière du protecteur thermique et se trouve du côté droit lorsqu'on fait face à l'appareil.

duplicate serial number

512

DO NOT REMOVE THIS LABEL / NE RETIREZ PAS CETTE ÉTIQUETTE

512

LISTED SPACE HEATER, SOLID FUEL TYPE, ALSO SUITABLE FOR MOBILE HOME INSTALLATION / APPAREIL DE CHAUFFAGE AMBIANT HOMOLOGUÉ À COMBUSTIBLE SOLIDE, CONVÉNANT AUSSI POUR INSTALLATION DANS UNE MAISON MOBILE

MODEL: REGENCY MEDIUM FREESTANDING STOVE - F2450M
TESTED TO: ULC S627-00 / UL 1482-2011 (R2015)
This appliance is approved for mobile home installations in Canada and the USA.
Cet appareil est homologué pour être installé dans une maison mobile au Canada et aux États-Unis.

0219WS026S

U.S. ENVIRONMENTAL PROTECTION AGENCY Certified to comply with 2020 particulate emission standards using cord wood* Tested to ASTM E3053. Model Regency F2450M - 2.3g/hr. This wood heater needs periodic inspection and repair for proper operation. Consult the owner's manual for further information. It is against federal regulations to operate this wood heater in a manner inconsistent with the operating instructions in the owner's manual.

Certifié conforme aux normes 2020 du U.S. ENVIRONMENTAL PROTECTION AGENCY en matière d'émission de particules de bois en utilisant le bois de corde. Approuvé ASTM E3053. Modèle Regency F2450M - 2,3 g/h. Cet appareil de chauffage à bois doit être inspecté périodiquement et réparé pour fonctionner correctement. Consulter le manuel d'installation pour plus d'information. La réglementation fédérale interdit de faire fonctionner un tel appareil si les consignes d'utilisation contenues dans le présent manuel ne sont pas respectées.

INSTALL AND USE ONLY IN ACCORDANCE WITH THE MANUFACTURER'S INSTALLATION AND OPERATING INSTRUCTIONS. CONTACT LOCAL BUILDING OR FIRE OFFICIALS ABOUT RESTRICTIONS AND INSTALLATION INSPECTION IN YOUR AREA. USE 150 MM (6 IN.) DIAMETER MINIMUM 24 MSG BLACK OR 26 MSG BLUE/STEEL CONNECTOR WITH LISTED UL103 HT FACTORY-BUILT CHIMNEY SUITABLE FOR USE WITH SOLID FUELS OR MASONRY CHIMNEY.

SEE LOCAL BUILDING CODE AND MANUFACTURER'S INSTRUCTIONS FOR PRECAUTIONS REQUIRED FOR PASSING A CHIMNEY THROUGH A COMBUSTIBLE WALL OR CEILING. DO NOT PASS CHIMNEY CONNECTOR THROUGH COMBUSTIBLE WALL OR CEILING. DO NOT CONNECT THIS UNIT TO A CHIMNEY FLUE SERVING ANOTHER APPLIANCE.

INSTALLER ET UTILISER SEULEMENT SELON LES CONSIGNES D'INSTALLATION ET D'UTILISATION DU FABRICANT. CONTACTER LES RESPONSABLES DU BÂTIMENT OU DU SERVICE INCENDIE DE VOTRE RÉGION POUR CONNAÎTRE LES RESTRICTIONS ET EXIGENCES D'INSPECTION DANS VOTRE RÉGION. UTILISER UN CONNECTEUR D'UN DIAMÈTRE MINIMAL DE 150 MM (6 PO) 24 MSG EN ACIER NOIR OU 26 MSG EN ACIER BRONZÉ AVEC CHEMINÉE PRÉFA-BRIQUÉE HOMOLOGUÉE UL103 HT CONÇUE POUR ÊTRE UTILISÉE AVEC DES COMBUSTIBLES SOLIDES OU UNE CHEMINÉE EN MAÇONNERIE.

VOIR LE CODE DU BÂTIMENT LOCAL ET LES INSTRUCTIONS DU FABRICANT CONCERNANT LES PRÉCAUTIONS D'INSTALLATION D'UNE CHEMINÉE TRAVERSANT UN MUR OU UN PLAFOND EN MATÉRIAU COMBUSTIBLES. NE PAS FAIRE TRAVERSER LE CONNECTEUR DE CHEMINÉE DANS UN MUR OU PLAFOND EN MATÉRIAU COMBUSTIBLES. NE PAS RACCORDER CE POÊLE À BOIS À UN CONDUIT DE CHEMINÉE DESSERVANT UN AUTRE APPAREIL.

MINIMUM ALCOVE CEILING HEIGHT: 2109 MM / 83" MAXIMUM ALCOVE DEPTH 1219 MM / 48"

MINIMUM CLEARANCES FOR HORIZONTAL CONNECTOR TO CEILING: 405 MM / 16"

THE SPACE BENEATH THE HEATER MUST NOT BE OBSTRUCTED. OPERATE ONLY WITH FIREBRICKS IN PLACE.

FOR USE WITH SOLID WOOD FUELS ONLY. USE OF OTHER FUELS MAY DAMAGE HEATER AND CREATE A HAZARDOUS CONDITION. DO NOT OBSTRUCT COMBUSTION AIR OPENINGS. OPERATE ONLY WITH FIREBRICKS IN PLACE. RISK OF SMOKE AND FLAME SPILLAGE. OPERATE ONLY WITH DOORS FULLY CLOSED. IF INSTALLED IN MOBILE HOME OPERATE ONLY WITH DOORS FULLY CLOSED. OPEN FLED DOOR TO FEED FIRE ONLY. DO NOT USE GRATE OR SLEWETS. BUILT WOOD FIRE DIRECTLY ON HEARTH. DO NOT OVERFIRE. IF HEATER OR CHIMNEY CONNECTOR GLAZES YOU ARE OVERFIRING. INSPECT AND CLEAN CHIMNEY AND CONNECTOR FREQUENTLY. UNDER CERTAIN CONDITIONS OF USE CRESSOTE BUILDUP MAY OCCUR RAPIDLY. KEEP FURNISHINGS AND OTHER COMBUSTIBLE MATERIAL AWAY FROM HEATER. REPLACE GLASS ONLY WITH NECESSARY GLASS. COMBUSTIBLE FLOOR MUST BE PROTECTED BY NON-COMBUSTIBLE MATERIAL EXTENDING BENEATH THE HEATER AND TO THE FRONT AND SIDES AS INDICATED OR TO THE NEAREST PERMITTED COMBUSTIBLE MATERIAL.

OPTIONAL COMPONENT PARTS: 115V/120V ELECTRICAL RATING: VOLTS 115, 60 HZ, 2 AMP
DANGER: RISK OF ELECTRIC SHOCK. DISCONNECT POWER BEFORE SERVICING UNIT. DO NOT ROUTE POWER CORD UNDER OR IN FRONT OF APPLIANCE.
COMPONENTS REQUIRED FOR MOBILE HOME INSTALLATION: OUTSIDE AIR KIT IN CANADA. LISTED ULCS 829 CHIMNEY USE CHIMNEY COMPONENTS AS SPECIFIED IN INSTALLATION INSTRUCTIONS.

IN USA: LISTED UL 103 HT CHIMNEY

WARNINGS: ONLY USE LISTED REGENCY OPTIONS SUCH AS LEGS, AIRMATE, FAN AS SHOWN IN THE INSTALLATION MANUAL.

CAUTION: BURNING OF MATERIALS OTHER THAN SPECIFIED MAY CAUSE DAMAGE TO THE UNIT.

CAUTION: MOVING PARTS MAY CAUSE INJURY.

HAUTEUR MINIMALE DU PLAFOND DE L'ALCÔVE: 2109 MM / 83 PO PROFONDEUR MAXIMALE DE L'ALCÔVE: 1219 MM / 48 PO

DÉGAGEMENT MINIMAL DU PLAFOND POUR UN CONNECTEUR HORIZONTAL: 405 MM / 16 PO

L'ESPACE SOUS LE POÊLE NE DOIT PAS ÊTRE OBSTRUÉ. UTILISER SEULEMENT AVEC LES BRIQUES RÉFRACTAIRES EN PLACE.

A UTILISER AVEC DU BOIS SOLIDE SEULEMENT. L'UTILISATION D'AUTRES COMBUSTIBLES PEUT ENDOMMAGER LE POÊLE ET CRÉER UNE CONDITION DANGEREUSE. NE PAS OBSTRUER LES OUVERTURES D'AIR DE COMBUSTION. UTILISER SEULEMENT AVEC LA PORTÉE FORMÉE - OUVRIR SEULEMENT LA PORTE DE CHARGEMENT POUR ALIMENTER LE FEU. NE PAS UTILISER DE GRILLES, RECHÈSES NI SURELEVÉS. LE FEU MONTER LE FEU DE BOIS DIRECTEMENT SUR LÂTÈRE. NE PAS SURCHAUFFER - SI LE POÊLE OU LE CONNECTEUR DE CHEMINÉE SE MET À ROUGIR, RISQUE DE SURCHAUFFAGE. INSPECTER ET NETTOYER FRÉQUEMMENT LA CHEMINÉE ET LE CONNECTEUR. DANS CERTAINES CONDITIONS D'UTILISATION, UN DÉPÔT DE CRESSOTE PEUT SE FORMER RAPIDEMENT. GARDER LES MEUBLES ET AUTRES MATÉRIAU COMBUSTIBLES ÉLOIGNÉS DU POÊLE. REMPLACER LA VITRE SEULEMENT PAR DU VERRE EN NECESSAIRE. LE PANCHER COMBUSTIBLE DOIT ÊTRE PROTÉGÉ PAR DES MATÉRIEAUX NON COMBUSTIBLES COPRÉSANT SUR LE DESSOUS, LE DEVANT ET LES CÔTÉS DU POÊLE, TEL QU'INDIQUÉ, OU JUSQU'AU MATÉRIAU COMBUSTIBLE LE PLUS PRÈS PERMIS.

COMPOSANTS EN OPTION: VENTILATEUR PIÈCE N°075. ALIMENTATION ÉLECTRIQUE: 115 VOLTS, 60 HZ, 2 AMP
DANGER: RISQUE D'ÉLECTROCUTION. DÉCONNECTER L'ALIMENTATION ÉLECTRIQUE AVANT D'EFFECTUER L'ENTRETIEN DU POÊLE. NE PAS INSTALLER LE CORDON ÉLECTRIQUE SOUS OU DEVANT L'APPAREIL.

AUX ÉTATS-UNIS: CHEMINÉE HOMOLOGUÉE UL103HT

AVERTISSEMENT: UTILISER SEULEMENT LES OPTIONS HOMOLOGUÉES PAR REGENCY COMME LES PATES, LE DIFFUSEUR AIRMATE, LE VENTILATEUR COMME ILLUSTRÉ DANS LE MANUEL D'INSTALLATION.

ATTENTION: COMBUSTION DE TOUT MATÉRIAU NON SPÉCIFIÉ PEUT ENDOMMAGER L'APPAREIL.

ATTENTION: LE DÉPLACEMENT DES PIÈCES PEUT ENTRÂNER DES BLESSURES.

MINIMUM CLEARANCES TO COMBUSTIBLE MATERIALS
DÉGAGEMENTS MINIMAUX PAR RAPPORT AUX MATÉRIEAUX COMBUSTIBLES

F2450M WITH AIRMATE SHIELD				F2450M WITH REAR DEFLECTOR			
MEASURE FROM		FLUE CENTER-LINE		MEASURE FROM		FLUE CENTER-LINE	
RESIDENTIAL INSTALLATION USING SINGLE WALL CONNECTOR							
SIDEWALL	A 456 mm / 18 in	D 711 mm / 28 in	SIDEWALL	A 456 mm / 18 in	D 711 mm / 28 in		
BACKWALL	B 241 mm / 9.5 in	E 406 mm / 16 in	BACKWALL	B 292 mm / 11.5 in	E 457 mm / 18 in		
CORNER	C 203 mm / 8 in	F 508 mm / 20 in	CORNER	C 203 mm / 8 in	F 508 mm / 20 in		
INSTALLATION USING LISTED DOUBLE WALL CONNECTOR - MOBILE HOME							
SIDEWALL	A 381 mm / 15 in	D 686 mm / 27 in	SIDEWALL	A 381 mm / 15 in	D 686 mm / 27 in		
BACKWALL	B 203 mm / 8 in	E 368 mm / 14.5 in	BACKWALL	B 254 mm / 10 in	E 419 mm / 16.5 in		
CORNER	C 152 mm / 6 in	F 457 mm / 18 in	CORNER	C 152 mm / 6 in	F 457 mm / 18 in		
INSTALLATION USING LISTED DOUBLE WALL CONNECTOR - RESIDENTIAL CLOSE CLEARANCE							
SIDEWALL	A 381 mm / 15 in	D 686 mm / 27 in	SIDEWALL	A 381 mm / 15 in	D 686 mm / 27 in		
BACKWALL	B 203 mm / 8 in	E 368 mm / 14.5 in	BACKWALL	B 254 mm / 10 in	E 419 mm / 16.5 in		
CORNER	C 152 mm / 6 in	F 457 mm / 18 in	CORNER	C 152 mm / 6 in	F 457 mm / 18 in		
INSTALLATION USING LISTED DOUBLE WALL CONNECTOR - ALCOVE							
SIDEWALL	G 380 mm / 15 in	J 686 mm / 27 in	SIDEWALL	G 380 mm / 15 in	J 686 mm / 27 in		
BACKWALL	H 203 mm / 8 in	K 368 mm / 14.5 in	BACKWALL	H 254 mm / 10 in	K 419 mm / 16.5 in		

FLOOR PROTECTION*
PROTECTION DE PLANCHER*

A 1245 mm / 49 in (Canada)
A 1194 mm / 47 in (USA)
B 457 mm / 18 in
C 406 mm / 16 in
D 203 mm / 8 in

* In Canada, floor protection must extend 18" (457mm) to the front (16" for USA) and 8" (203mm) to each side and back of the stove.
* Au Canada, la protection de plancher doit dépasser de 18 po (457 mm) à l'avant (16 po aux États-Unis) et de 8 po (203 mm) de chaque côté du poêle et derrière le poêle.

CAUTION
HOT WHILE IN OPERATION DO NOT TOUCH. KEEP CHILDREN, CLOTHING AND FURNITURE AWAY. CONTACT MAY CAUSE SKIN BURNS. READ NAMEPLATE AND INSTRUCTIONS.

ATTENTION
CHAUD DURANT LE FONCTIONNEMENT. NE TOUCHEZ PAS. ÉLOIGNEZ LES ENFANTS, LES VÊTEMENTS ET LES MEUBLES. LE CONTACT PEUT CAUSER DES BRÛLURES. LISEZ LA PLAQUE SIGNALÉTIQUE ET LES INSTRUCTIONS

MANUFACTURED BY FABRIQUÉ PAR:
FFI FIREPLACE PRODUCTS INTERNATIONAL LTD.
6988 VENTURE ST
DELTA, BC V4G 1H4

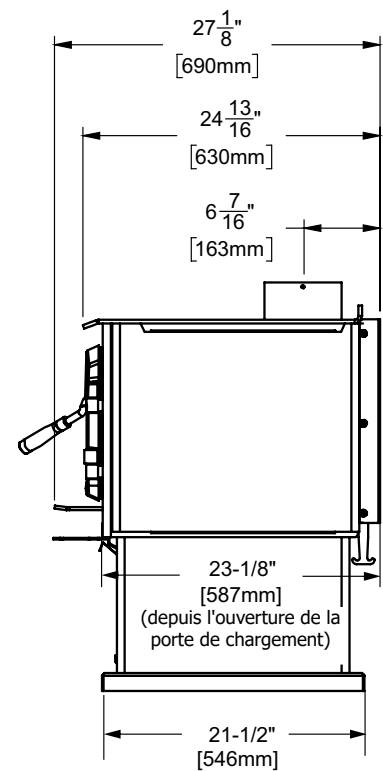
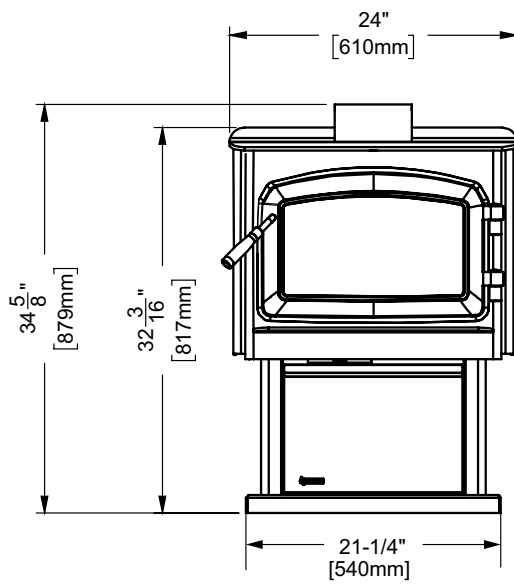
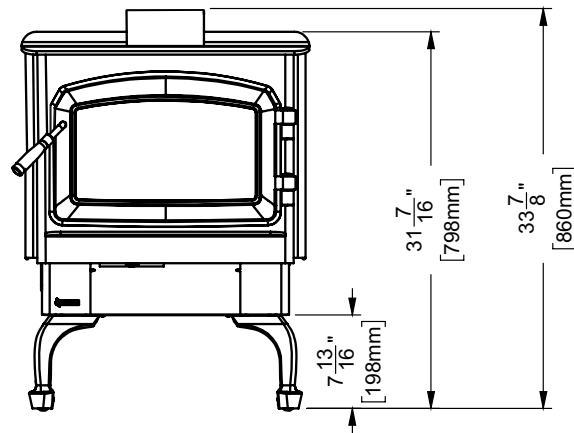
MADE IN CANADA / FABRIQUÉ AU CANADA

920-037a

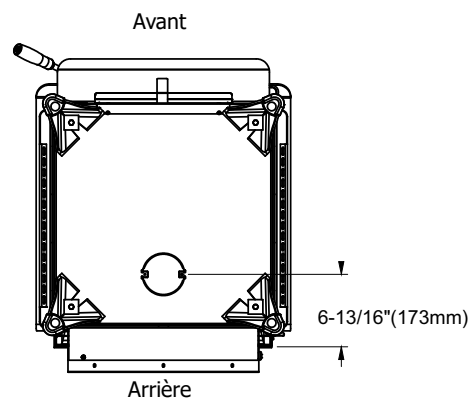
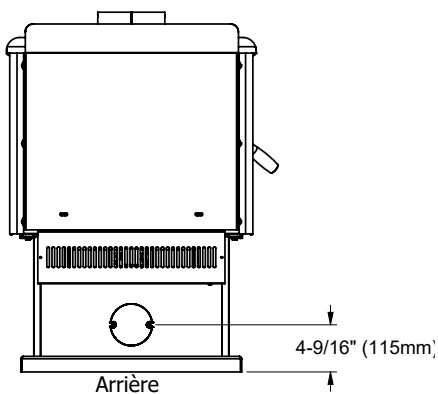
DATE OF MANUFACTURE
2021 2022 2023 2024 2025

JAN FEB MAR APR MAY JUN JUL AUG SEPT OCT NOV DEC

Dimensions de l'appareil



Dimensions de la prise d'air extérieur



consignes d'installation

1. Veuillez lire le présent manuel au complet avant d'installer et d'utiliser votre nouveau poêle au bois. Le non-respect de ces directives peut entraîner des dommages matériels et corporels, voire s'avérer mortel. A noter que certains codes et règlements locaux peuvent prévaloir sur certaines procédures détaillées dans ce manuel. Vérifiez avec votre inspecteur local.
2. Choisir l'emplacement où installer votre poêle Regency. Consulter le tableau sur les dégagements minimaux à respecter pour le modèle acheté et mettre le poêle en place. Pour l'installation, utiliser seulement un système de connecteurs homologué à double paroi.
3. Pour assurer l'alignement vertical du conduit d'évacuation, faire descendre un fil à plomb du plafond jusqu'au centre exact du conduit du poêle et tracer au plafond l'endroit où se situera le centre de l'évacuation.
4. Vérifier que la zone au-dessus du plafond est libre pour pouvoir réaliser un trou. Vérifier à nouveau que la distance de dégagement entre le poêle et les matériaux combustibles est bien comprise dans les limites prescrites.
5. Ce poêle à bois doit être raccordé à une cheminée homologuée UL 103 HT (ULC S629) ou une cheminée en maçonnerie homologuée dotée d'un chemisage.

L'appareil de chauffage doit être raccordé à une cheminée préfabriquée conforme à la norme CAN/ULC-5629 pour les cheminées préfabriquées 650C. La cheminée doit avoir un diamètre de 6 po : se référer aux sections appropriées du manuel pour plus de détails.

6. Installer la cheminée conformément aux instructions du fabricant de la cheminée. La performance du poêle à bois dépend en grande partie du système de conduit de cheminée. Une cheminée trop courte peut rendre l'allumage difficile, encrasser la vitre, entraîner un retour de fumée quand la porte est ouverte, voire réduire le rendement énergétique du poêle.

SI L'APPAREIL DE CHAUFFAGE N'EST PAS CORRECTEMENT INSTALLÉ, IL Y A UN RISQUE D'INCENDIE. POUR RÉDUIRE CE RISQUE, SUIVRE LES CONSIGNES D'INSTALLATION. CONTACTEZ LE SERVICE MUNICIPAL DU BÂTIMENT OU LE SERVICE INCENDIE POUR CONNAÎTRE LES RESTRICTIONS ET LES EXIGENCES EN MATIÈRE D'INSPECTION DES INSTALLATIONS DANS VOTRE RÉGION.

Une cheminée trop longue peut provoquer un tirage excessif qui peut diminuer significativement la durée de combustion et engendrer un dégagement de chaleur excessif. L'utilisation d'un registre pour conduit de cheminée est peu onéreuse et peut être utile pour réduire un tirage excessif.

ATTENTION: La cheminée doit avoir le même diamètre, à savoir 6 po, que la buse de sortie du poêle. La cheminée doit être homologuée pour être utilisée avec des combustibles solides. Pour les autres types de cheminée, vérifier avec les représentants locaux du code du bâtiment. A ne pas confondre avec un système d'évacuation de type B utilisé pour les appareils au gaz qui ne convient pas pour les appareils de chauffage au bois. Pour l'installation d'une prise d'air extérieur, se référer aux consignes d'installation dans une maison mobile détaillées dans le présent manuel.

7. Marquer l'emplacement de la base du socle ou des pattes sur le sol, puis mettre le poêle de côté et marquer l'emplacement du protecteur de plancher.
8. Le protecteur de plancher doit être en matériau non combustible et dépasser l'appareil de 16 po (406 mm) (aux États-Unis) à l'avant de l'ouverture de la porte et de 8 po (203 mm) sur les côtés et à l'arrière de l'appareil. Certaines municipalités peuvent exiger un protecteur de plancher plus large. Consulter un inspecteur local. Pour l'installation de la prise d'air extérieure, se référer aux consignes d'installation dans une maison mobile détaillées dans le présent manuel.

REMARQUE : Au Canada, la protection du plancher doit dépasser l'appareil de 18 po (450 mm) à l'avant et de 8 po (203 mm) de chaque côté et à l'arrière du poêle.

9. Une fois le protecteur de plancher installé, mettre en place le poêle avec la buse centrée sous la cheminée qui a été installée.
10. Dans des zones à forte activité sismique, Regency recommande de fixer l'appareil au sol à l'aide des trous de boulon placés à l'intérieur du socle (les mêmes que ceux utilisés pour une installation dans une maison mobile).

11. Pour une installation résidentielle avec une cheminée de 6 po à double paroi (simple paroi acceptée), le connecteur de cheminée doit être au moins de calibre 24 en acier. Ne pas utiliser un conduit galvanisé. Pour une installation dans une maison mobile, consulter la section «Installations dans une maison mobile» du présent manuel.

12. NE PAS RACCORDER CET APPAREIL À UNE CHEMINÉE DESSERVANT UN AUTRE APPAREIL.

13. Un connecteur de cheminée ne peut pas traverser un entretoit ou des combles, un placard ou un espace confiné similaire, un plancher, un plafond, un mur ou une cloison de construction combustible. Au Canada, en cas de traversée d'un mur ou d'une cloison de construction combustible, l'installation doit être conforme aux normes du CAN/CSA-B365, Installation Code for Solid-Fuel-Burning Appliances and Equipment.

14. Le poêle à bois Regency ne doit pas être relié à une gaine de distribution d'air.

ATTENTION :

Ne pas modifier la cheminée ou l'installation ni faire une installation de fortune. Procéder à l'installation tel que spécifié dans le manuel.

IMPORTANT :

Au cours des premiers allumages, un film blanc peut se former sur la vitre durant le processus de "cuisson". **La vitre doit être nettoyée une fois l'appareil refroidi**, sinon le film durcira et deviendra très difficile à enlever. Utiliser un nettoyeur non abrasif et ne **JAMAIS** nettoyer la vitre lorsqu'elle est chaude.

IMPORTANT:

Détecteurs de fumée et de gaz carbonique:

S'assurer que la maison comprend un détecteur de fumée et de gaz carbonique en état de fonctionnement, notamment près de chaque chambre à coucher. Un détecteur est recommandé dans la même pièce que l'appareil au bois pour davantage de sécurité. L'emplacement de deux détecteurs doit être choisi avec soin pour éviter de fausses alarmes lors du rechargement de l'appareil.

Extincteur d'incendie :

Un extincteur doit être installé dans la maison. Son emplacement doit être connu par les membres de la famille.

Options d'installations modulables

AVERTISSEMENT : UTILISER LES COMPOSANTS SPÉCIFIÉS SEULEMENT

Les pièces suivantes sont requises pour assembler votre poêle Regency. Appareil F2450M - le déflecteur de chaleur arrière est fourni avec l'appareil mais si vous décidez de ne pas l'utiliser, vous devez utiliser un diffuseur Airmate à la place.

Pièce modulaire	Voir le tableau des dégagements minimaux aux matériaux combustibles dans la section "Consignes d'installation" du présent manuel.
F2450M Airmate OU Déflecteur de chaleur arrière	Chaleur de convection avec diffuseur Airmate vs. Chaleur rayonnante avec déflecteur de chaleur arrière. Le diffuseur Airmate pousse la chaleur vers l'avant pour se répandre dans la pièce tandis que le déflecteur de chaleur arrière dirige la chaleur vers le haut. Se reporter aux sections d'installation dans le présent manuel.
OPTIONS :	
Ventilateur	L'ajout d'un ventilateur permet d'augmenter la surface chauffée par le poêle et de répartir l'air chaud dans d'autres pièces.
Ensemble du tiroir à cendres	L'ajout d'un tiroir à cendres facilite le nettoyage des cendres dans le poêle (se reporter à la section sur l'installation du tiroir à cendres et de la protection de plancher).
Ensemble prise d'air extérieur	Permet de prendre l'air de combustion à l'extérieur de l'habitation avant d'entrer dans la chambre de combustion.
Écran thermique inférieur + pattes	A utiliser à la place du socle
Socle	A utiliser à la place de l'écran thermique inférieur et des pattes

Assemblage du poêle avant son installation

Le modèle F2450M nécessite l'installation à sa base d'un socle ou d'un écran thermique inférieur avec des pattes. Le modèle F2450M nécessite l'installation d'un diffuseur Airmate ou d'un déflecteur de chaleur arrière sur le dessus du poêle. Les dégagements aux matériaux combustibles varient selon l'installation réalisée (avec diffuseur Airmate ou déflecteur de chaleur arrière). S'assurer de vérifier les dégagements minimaux requis dans la section des consignes d'installation.

Montage du diffuseur Airmate pour le modèle F2450M

1. Le diffuseur Airmate se place sur le dessus du poêle, ses encoches posées sur les raccords latéraux situés sur le déflecteur courbé à l'arrière du dessus du poêle. Voir schéma 1. Mettre au recyclage le déflecteur de chaleur arrière fourni avec l'appareil puisqu'il n'est pas utile si le diffuseur Airmate est installé.
2. Centrer le diffuseur Airmate et le pousser vers l'avant du poêle. L'arrière du diffuseur doit être aligné avec l'arrière et les côtés de l'écran thermique arrière. Voir schémas 2 & 3.

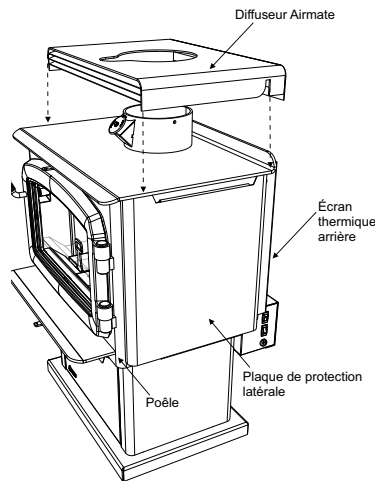


Schéma 1

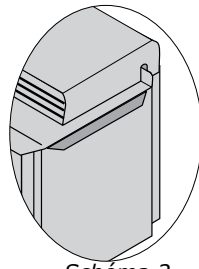


Schéma 2

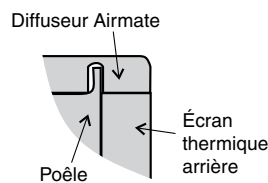


Schéma 3

Assemblage du déflecteur de chaleur arrière - Modèle F2450M

Le déflecteur de chaleur arrière est fourni avec le poêle et doit être installé sauf si le diffuseur Airmate en option est installé. Le déflecteur empêche la chaleur qui se dégage de la buse de surchauffer le mur du fond. Le déflecteur de chaleur arrière est installé sur le dessus de l'écran thermique arrière, comme illustré sur le schéma 4.

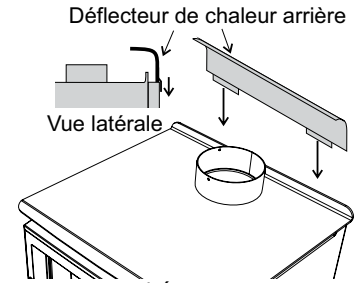


Schéma 4

Réglage de l'écran latéral

Les écrans latéraux de gauche et de droite sont abaissés pour le transport et la livraison. Cela permet d'avoir une meilleure prise sur le dessus du poêle. Avant de mettre le poêle dans son emplacement final, les écrans latéraux doivent être relevés.

Dévisser les vis à l'arrière du poêle (3 de chaque côté), faire glisser au maximum le panneau latéral vers le haut puis le fixer en serrant les vis.

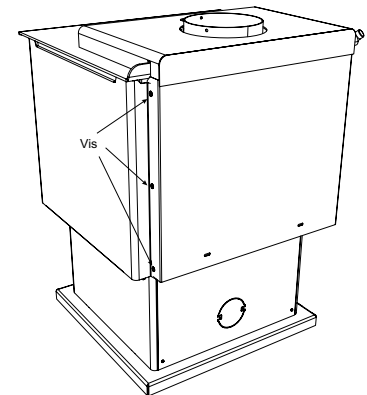


Schéma 5

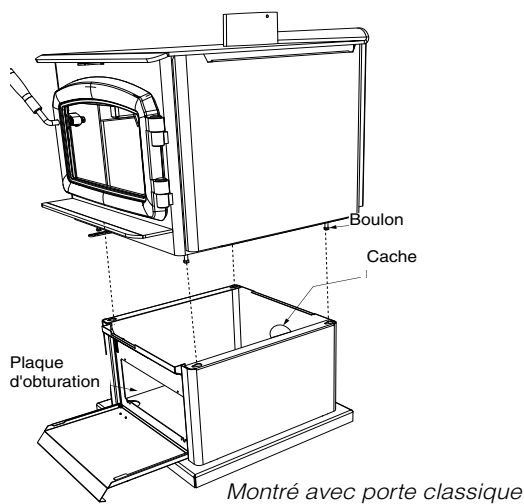
consignes d'installation

Installation de l'ensemble du socle

1. Pour faciliter l'assemblage, faire basculer le poêle sur sa face arrière (le poser sur une surface souple pour éviter de le rayer) puis retirer la plaque avant.

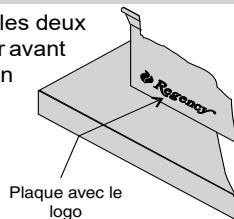
Astuce : avec l'option du tiroir à cendres, enlever les plaques qui le recouvrent avant de le fixer au socle (se reporter à la section sur l'installation de l'ensemble du tiroir à cendres).

2. Important : Enlever la plaque d'obturation dans les cas suivants :
 - a) si une prise d'air de combustion extérieur n'est pas installée ou
 - b) si l'air extérieur est amené depuis l'arrière du poêle (voir ci-dessous).
3. Insérer, sans les serrer, les 4 boulons de 5/16 po fournis situés au-dessous du poêle dans les filetages situés chacun des 4 coins sur la base de l'appareil. Aligner les trous dans les coins du dessus du socle avec les trous correspondants à la base du poêle. Serrer chaque boulon depuis l'intérieur du socle.



Installation du logo

1. Pousser le logo Regency dans les deux trous situés dans le coin inférieur avant gauche de la plaque de protection du socle.



Remarque : Toute retouche de peinture doit être faite avant d'installer le logo sur le socle.

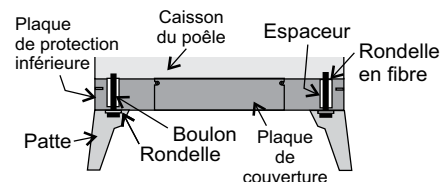
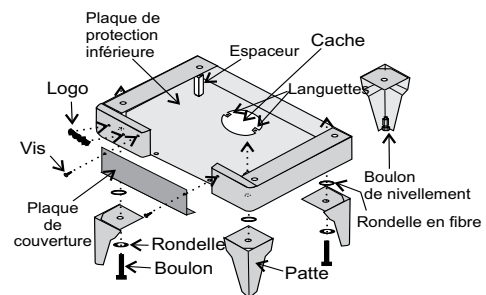
2. Si le tiroir à cendres n'est pas utilisé, la plaque avant doit demeurer en place. Si le tiroir à cendres est en utilisation, le couvercle avant doit être enlevé.

Installation de l'écran thermique inférieur et des pattes

Les instructions ci-dessous s'appliquent aux pattes en fonte peintes. Il est plus facile de fixer les pattes au poêle si celui-ci est posé à plat sur sa face arrière (de préférence sur une surface douce pour éviter toute rayure). Procéder avec beaucoup de précaution en posant le poêle à plat.

Important : Avant d'installer la plaque de protection inférieure, retirer la plaque d'obturation de 4 pouces. Voir ci-dessous. Celui-ci doit être enlevé pour permettre à l'air de combustion d'entrer dans l'appareil.

1. Retirer les 4 boulons situés sous la base du socle et les mettre au recyclage. Retirer également la plaque qui le recouvre et la mettre de côté.
2. Aligner la plaque de protection avec la partie inférieure de l'appareil.
3. Ajouter les rondelles en fibre et les rondelles.
4. Commencer à passer le boulon et la rondelle (fournis avec la plaque de protection) par la patte sur environ 1/4 du chemin en plaçant les rondelles sous les pattes. S'assurer que les pattes sont alignées correctement avec la plaque puis serrer les boulons.
5. Nivelier le poêle en réglant les boulons de mise à niveau dans la partie inférieure de chaque patte.



6. Réinstaller la plaque de couverture si vous n'utilisez pas le tiroir de cendres.
7. Installer le logo sur la plaque de protection en la plaçant dans les 2 trous comme illustré sur le schéma.

En cas d'installation d'une alimentation en air de combustion extérieur, plier les languettes à 90° vers l'extérieur. Utiliser un conduit d'au moins 4 po avec un grillage au niveau de la terminaison extérieure pour alimenter l'écran inférieur en air frais. Fixer le conduit aux 2 languettes à l'aide de vis.

Air de la pièce - Important

Pour une installation utilisant l'air de la pièce comme air de combustion, retirer le cache du socle situé à l'arrière ou en cas d'utilisation d'un protecteur thermique inférieur, retirer la plaque d'obturation depuis la partie inférieure.

Les installations dans une maison mobile nécessitent l'utilisation de l'air extérieur.

Sur les appareils montés sur socle, on trouve 2 emplacements où l'appareil peut être relié à l'air extérieur. En cas d'utilisation de l'emplacement au bas du socle, ne pas retirer le cache à l'arrière du socle. Ne retirer le cache arrière que si l'air extérieur est apporté depuis l'arrière.

Sur les appareils montés sur pattes, l'air extérieur peut être apporté depuis la partie inférieure de la protection thermique seulement.

Remarque : Une fois la plaque d'obturation retirée, il reste deux languettes. Les plier vers l'extérieur pour faciliter l'installation du kit d'air extérieur.

Dégagements minimaux des conduits par rapport aux matériaux combustibles

Veuillez lire attentivement la section ci-dessous : les dégagements à respecter varient selon qu'un Airmate ou un déflecteur de chaleur arrière est installé sur le poêle.

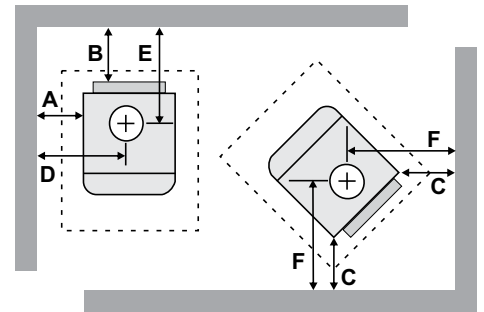
Les distances "À partir de l'appareil" sont mesurées entre la plaque du dessus du poêle et un mur latéral ou un coin, et entre l'écran thermique arrière et un mur du fond.

Les dégagements peuvent seulement être réduits conformément aux méthodes approuvées par une autorité régulatrice compétente.

Hauteur minimale du plafond - 83 po (2108 mm)

REMARQUE : Ce dégagement est également requis pour laisser un espace vide entre l'appareil et le mur/plafond.

REMARQUE : Sachez que les codes et règlements locaux peuvent avoir préséance sur certaines distances de dégagement mentionnées dans le présent manuel. Vérifier avec votre inspecteur local.



Installation résidentielle - Évacuation de type «C» (paroi simple)						
Modèle	À partir du poêle		À partir du coin		À partir de l'axe central de la cheminée	
	A	B	C	D	E	F
F2450M Moyen avec Airmate	16 po (406 mm)	9,5 po (241 mm)	8 po (203 mm)	28 po (711 mm)	16 po (406 mm)	20 po (508mm)
avec déflecteur arrière	16 po (406 mm)	11,5 po (292 mm)	8 po (203 mm)	28 po (711 mm)	18 po (457 mm)	20 po (508mm)
Dégagement réduit pour installation résidentielle (à installer avec les pièces de conduit requises)						
Pour une installation résidentielle avec dégagement réduit, un conduit de raccordement à double paroi est requis entre la buse de sortie du poêle et le niveau du plafond.						
Modèle	À partir du poêle		À partir du coin		À partir de l'axe central de la cheminée	
	A	B	C	D	E	F
F2450M Moyen avec Airmate	15 po (381 mm)	8 po (203 mm)	6 po (152 mm)	27 po (686 mm)	14,5 po (368 mm)	18 po (457 mm)
avec déflecteur arrière	15 po (381 mm)	10 po (254 mm)	6 po (152 mm)	27 po (686 mm)	16,5 po (419 mm)	18 po (457 mm)
Dégagement réduit pour maison mobile (à installer avec les pièces d'évacuation requises)						
Le conduit d'évacuation de type "C" à simple paroi n'est pas approuvé pour être installé dans une maison mobile (voir les instructions pour une installation dans une maison mobile).						
Modèle	À partir du poêle		À partir du coin		À partir de l'axe central de la cheminée	
	A	B	C	D	E	F
F2450M Moyen avec Airmate	15 po (381 mm)	8 po (203 mm)	6 po (152 mm)	27 po (686 mm)	14,5 po (368 mm)	18 po (457 mm)
avec déflecteur arrière	15 po (381 mm)	10 po (254 mm)	6 po (152 mm)	27 po (686 mm)	16,5 po (419 mm)	18 po (457 mm)

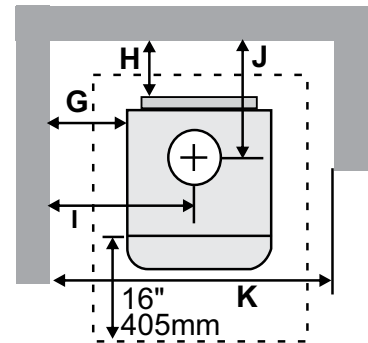
consignes d'installation

Dégagements minimaux de l'alcôve et dégagements aux matériaux combustibles

Les modèles autoportants Regency ont été approuvés et doivent être installés avec un raccord à double paroi homologué jusqu'au niveau du plafond.

Remarque : Hauteur minimale du plafond de l'alcôve - 83 po
Profondeur maximale de l'alcôve - 48 po

REMARQUE : Ce dégagement est également requis pour laisser un espace vide entre l'appareil et le mur/plafond. Si l'appareil est installé à moins de 8 po du mur du fond, la protection contre les braises doit seulement dépasser de la base du mur, conformément aux dégagements indiqués dans le présent manuel.



Modèle	À partir de l'appareil		À partir de l'axe central de la cheminée		À partir du mur
	G	H	I	J	K
F2450M Moyen avec Airmate	15 po (381 mm)	8 po (203 mm)	27 po (686 mm)	14,5 po (368 mm)	54 po (1372 mm)
avec déflecteur arrière	15 po (381 mm)	10 po (254 mm)	27 po (686 mm)	16,5 po (419 mm)	54 po (1372 mm)

Protecteur de plancher

(Seule la protection contre les braises est requise)

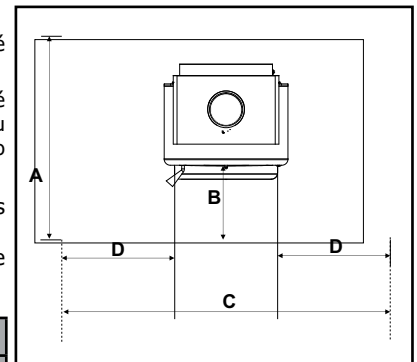
Un plancher combustible doit être protégé par un matériau non combustible (par ex. céramique, panneau en béton, ou un matériau approuvé par le UL-1618 Type 1, ou tel que spécifié par les codes locaux).

Canada : Le protecteur de plancher doit se trouver sous l'appareil de chauffage et s'étendre sur au moins 18 po du côté de la porte de chargement et sur au moins 8 po sur les côtés et à l'arrière du poêle.

USA : Le protecteur de plancher doit se trouver sous l'appareil de chauffage et s'étendre sur au moins 16 po du côté de la porte de chargement et de l'ouverture qui permet de vider les cendres. Il doit également s'étendre sur au moins 8 po sur les côtés et à l'arrière du poêle, ainsi que sous le connecteur de cheminée s'étendant sur 2 po de chaque côté s'il s'agit d'une installation horizontale.

REMARQUE : Les mesures pour la protection du plancher pour l'avant et les côtés de l'appareil sont prises depuis l'ouverture du chargement du carburant.

Si l'appareil est installé à moins de 8 po d'un mur arrière, le protecteur doit seulement s'étendre jusqu'à la base du mur en fonction des dégagements indiqués dans ce manuel.



Profondeur générale minimale (Y) du protecteur de plancher					
Modèle		Du rebord de l'ouverture de la porte de chargement au rebord de l'âtre		Rebord de l'ouverture de la porte de chargement (de chaque côté)	
		A	B	C	D
F2450M	Canada	49 po (1245 mm)	18 po (457 mm)	33 -1/16 po (856 mm)	8 po (203 mm)
	États-Unis	47 po (1194 mm)	16 po (406 mm)	33-11/16 po (856 mm)	8 po (203 mm)

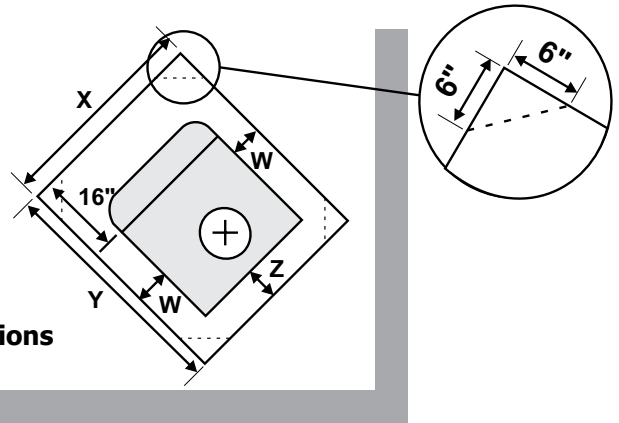
Profondeur générale minimale (Y) du protecteur de plancher					
À titre de référence seulement lorsque le protecteur d'âtre est installé vers le mur du fond en appliquant les dégagements minimaux par rapport au conduit.		Profondeur de l'âtre	Du rebord de l'ouverture de la porte de chargement au rebord de l'âtre	Largeur de l'âtre	Rebord de l'ouverture de la porte de chargement (de chaque côté)
Installation résidentielle - Évacuation de type "C" (Paroi simple)					
Modèle		A	B	C	D
F2450M avec Airmate	Canada	50-1/2 po (1283 mm)	18 po (457 mm)	33-11/16 po (856 mm)	8 po (203 mm)
	États-Unis	48-1/2 po (1232 mm)	16 po (406 mm)	33-11/16 po (856 mm)	8 po (203 mm)
F2450M avec déflecteur arrière	Canada	52-1/2 po (1334 mm)	18 po (457 mm)	33-11/16 po (856 mm)	8 po (203 mm)
	États-Unis	50-1/2 po (1283 mm)	16 po (406 mm)	33-11/16 po (856 mm)	8 po (203 mm)
Dégagement réduit pour installation résidentielle (à installer avec les pièces de conduit requises)					
Modèle		A	B	C	D
F2450M avec Airmate	Canada	48 po (1219 mm)	18 po (457 mm)	33-11/16 po (856 mm)	8 po (203 mm)
	États-Unis	46 po (1168 mm)	16 po (406 mm)	33-11/16 po (856 mm)	8 po (203 mm)
F2450M avec déflecteur arrière	Canada	50 po (1270 mm)	18 po (457 mm)	33-11/16 po (856 mm)	8 po (203 mm)
	États-Unis	48 po (1219 mm)	16 po (406 mm)	33-11/16 po (856 mm)	8 po (203 mm)

Protecteur de plancher (installation en angle)

Tout plancher combustible doit être protégé par un matériau non combustible (ex. tuiles, panneaux de béton ou autres matériaux certifiés conformes à UL-1618, ou tel que défini par les codes locaux). Ce protecteur de plancher doit se trouver sous l'appareil de chauffage et s'étendre sur au moins 8 po (203 mm) de chaque côté de l'appareil et sur au moins 16 po (406 mm)** à l'avant du poêle et au moins 6 po (152 mm)** (ou le dégagement à l'arrière par rapport aux matériaux combustibles, selon la distance la plus courte) depuis l'arrière du poêle.

En cas d'installation avec un système d'évacuation horizontale, le protecteur de plancher non combustible doit être placé sous le conduit de cheminée et s'étendre sur 2 po (51 mm) sur chaque côté.

Pour installations en angle



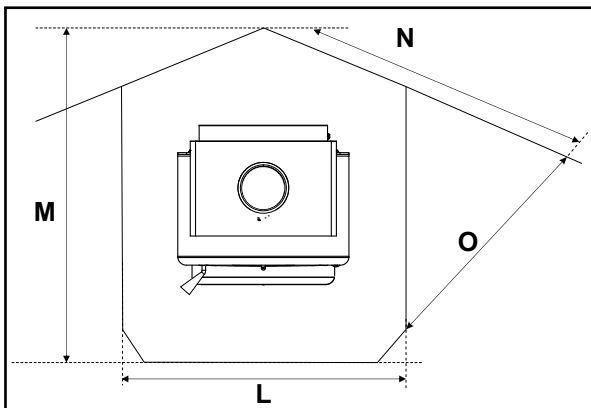
Largeur totale minimum (X) du protecteur de plancher pour toutes les installations :

Poêle F2450M 33-11/16 po (856 mm)

**** REMARQUE :** Au Canada, le protecteur de plancher doit s'étendre sur 18 po (457 mm) à l'avant et 8 po (203 mm) à l'arrière du poêle.

Profondeur générale minimale (Y) du protecteur de plancher			
Modèle	Évacuation résidentielle de type "C"		À partir du rebord de l'ouverture de la porte de chargement
	Y	Z	
Modèle F2450M	Canada - 49 po (1245 mm) USA - 47 po (1194 mm)	** 6 po (152 mm)	8 po (203 mm)

Profondeur générale minimale (Y) du protecteur de plancher - Âtre en angle À titre de référence seulement lorsque le protecteur d'âtre est installé vers le mur du fond en appliquant les dégagements minimaux par rapport au conduit.				
	Profondeur de l'âtre			
F2450M	L	M	N	O
Installation résidentielle - Évacuation de type "C" (Paroi simple)				
Canada	33-11/16 po (856 mm)	62-7/8 po (1596 mm)	52-1/8 po (1324 mm)	28-5/16 po (727 mm)
États-Unis	33-11/16 po (856 mm)	60-7/8 po (1545 mm)	50-3/4 po (1289 mm)	26-7/8 po (681 mm)
Dégagement réduit pour installation résidentielle (à installer avec les pièces de conduit requises)				
Canada	33-11/16 po (856 mm)	60-1/16 po (1527 mm)	50-1/8 po (1273 mm)	26-5/16 po (676 mm)
États-Unis	33-11/16 po (856 mm)	58-1/16 po (1475 mm)	48-3/4 po (1238 mm)	24-7/8 po (610 mm)



consignes d'installation

Ce poêle doit être raccordé à une cheminée en maçonnerie doublée ou une cheminée préfabriquée pouvant être utilisée avec des combustibles solides et conforme aux normes ULC629 au Canada ou UL-103HT aux États-Unis. Ne le pas raccorder à une cheminée desservant un autre appareil. Cela pourrait compromettre le fonctionnement sécuritaire des deux appareils et entraînera l'annulation de la garantie du poêle. Se conformer à la législation locale compétente et/ou aux normes d'installation CSA B365-M87 au Canada.

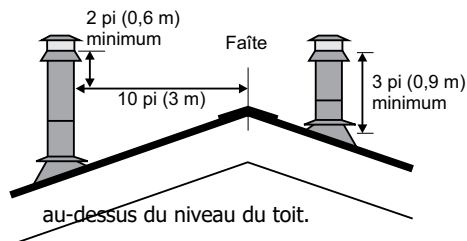
Le connecteur de cheminée doit avoir un diamètre de 6 po, 24 MSG en acier noir/bleu. Ne pas utiliser un connecteur en aluminium ou en acier galvanisé car ils ne résistent pas convenablement aux températures très élevées d'un feu de bois. Le connecteur de cheminée entre le poêle et la cheminée doit être aussi court et direct que possible.

Le connecteur de cheminée doit être fixé soit à une cheminée en maçonnerie homologuée soit à une des cheminées préfabriquées certifiées pouvant être utilisées avec un combustible de bois solide. Toutes les jointures doivent être étanches et serrées à l'aide de vis à tête.

Installation détaillée de la cheminée et du connecteur

Remarque : Voici un ensemble d'instructions générales pour l'installation de la cheminée. Toujours suivre à la lettre les instructions du fabricant. Se reporter à la section sur les hauteurs minimales de conduit recommandées (Tableau 1).

1. Une fois déterminé l'emplacement du poêle, découper une ouverture dans le toit et fabriquer un cadre. On recommande de ne couper aucun élément de charpente du toit pour l'installation de la cheminée et de son caisson de support. S'il est nécessaire de les couper, les renforcer pour préserver l'intégrité structurale de la maison.
2. Installer un coupe-feu radiant en le maintenant par le dessus.
3. Insérer le conduit isolé dans le support de finition à une hauteur minimale de 3 pieds au-dessus de son point de sortie au niveau du toit, ou à 2 pieds au-dessus de tout point situé à moins de 10 pieds du conduit à l'horizontale. Il doit y avoir au moins 3 pieds de hauteur de cheminée



AVERTISSEMENT
LE CONNECTEUR DE CHEMINÉE DOIT ÊTRE UTILISÉ SEULEMENT DANS L'ENCEINTE DE LA PIÈCE, ENTRE LE POÊLE ET LE PLAFOND/MUR. NE JAMAIS UTILISER UN CONNECTEUR POUR TRAVERSER UN ENTRETOIT OU DES COMBLES, UN PLACARD OU UN ESPACE CONFINÉ SIMILAIRE, UN PLANCHER OU UN PLAFOND. UN PARE-VAPEUR EFFICACE DOIT ÊTRE CONSERVÉ LÀ OÙ LA CHEMINÉE OU TOUT AUTRE DE SES COMPOSANTS TRAVERSE L'EXTÉRIEUR DE LA STRUCTURE. TOUJOURS RESPECTER LES DÉGAGEMENTS MINIMAUX AUX MATÉRIAUX COMBUSTIBLES REQUIS PAR LES CODES DU BÂTIMENT QUI S'APPLIQUENT.

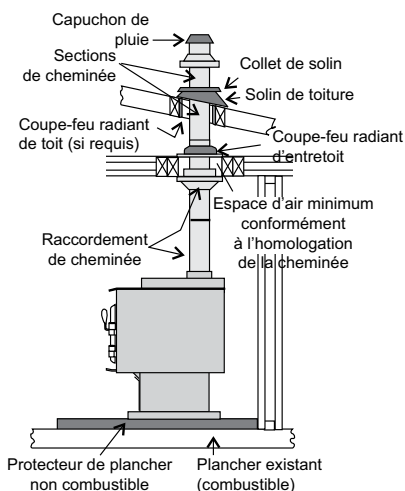
Remarque : Une cheminée plus haute que ce niveau minimal aide parfois le poêle à mieux « respirer », en permettant de créer un meilleur tirage. Ce tirage supérieur peut réduire certains problèmes, tel que : difficultés d'allumage, retours de fumée par la porte ouverte et vitre encrassée. Il peut être suffisant, au début, de faire un essai en installant la hauteur minimale exigée, puis si des problèmes surviennent, d'ajouter des sections de cheminée additionnelles ultérieurement.

4. Installer le solin du toit sur la cheminée puis sceller le solin au toit avec des matériaux de revêtement de toiture. Fixer le solin au toit à l'aide de clous ou de vis.
5. Placer le collet de solin sur le solin en scellant les joints avec un mastic de silicone.
6. Fixer le capuchon de pluie avec un pare-étincelles (si requis) sur le dessus de la cheminée.
7. Pour terminer l'installation de la cheminée, fixez le connecteur de cheminée à double paroi au support de cheminée, à partir du collet de sortie du poêle.

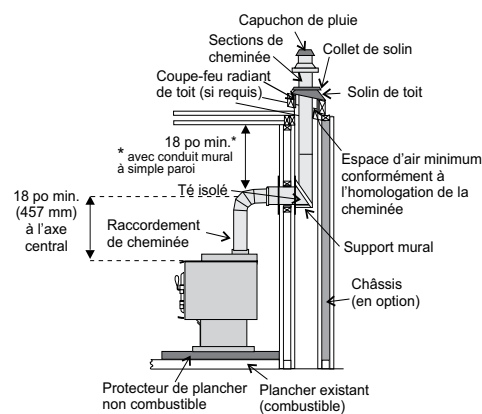
8. En cas d'utilisation d'un connecteur horizontal, installer le connecteur le plus haut possible tout en gardant une distance d'au moins 18 po (457 mm) entre le connecteur horizontal et le plafond.

REMARQUE: Les installations résidentielles à dégagement réduit et les installations dans une alcôve exigent un raccordement homologué à double paroi entre la buse de sortie du poêle et le plafond.

Les schémas ci-dessous illustrent une façon d'installer l'appareil dans un plafond standard ou avec un connecteur horizontal. Consulter un détaillant ou un installateur pour de l'information sur les autres options possibles.



Installation dans un plafond standard



Installation horizontale

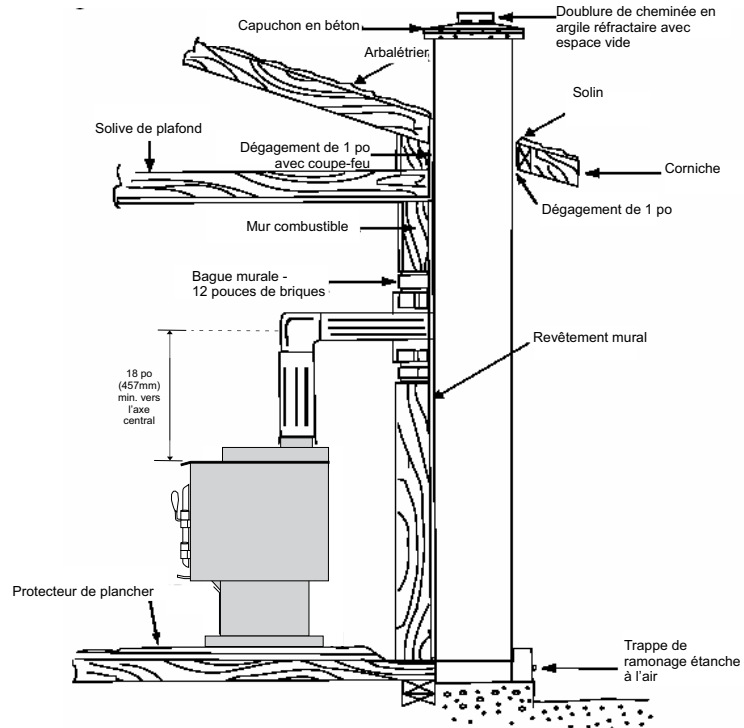
Cheminée de maçonnerie

S'assurer que la cheminée de maçonnerie répond aux normes minimales de la NFPA (National Fire Protection Association) en la faisant inspecter par un professionnel. Vérifier qu'elle ne comporte pas de fissures, de mortier décollé ou d'autres signes de détérioration ou d'obstruction. Faire ramoner la cheminée avant d'installer le poêle et de le faire fonctionner. Il est nécessaire d'adopter des méthodes spécifiques pour raccorder le poêle à une cheminée de maçonnerie en traversant un mur combustible.

S'assurer qu'un pare-vapeur efficace est installé là où la cheminée ou tout autre de ses composants perce l'extérieur de la structure.

Lors du référencement de l'installation ou du raccordement aux foyers ou aux cheminées de maçonnerie, la construction en maçonnerie doit être conforme aux codes.

Cet appareil est conçu pour utiliser une doublure de 5,5 po (140 mm) ou de 6 po (152 mm) seulement dans les limites de la cheminée de maçonnerie.



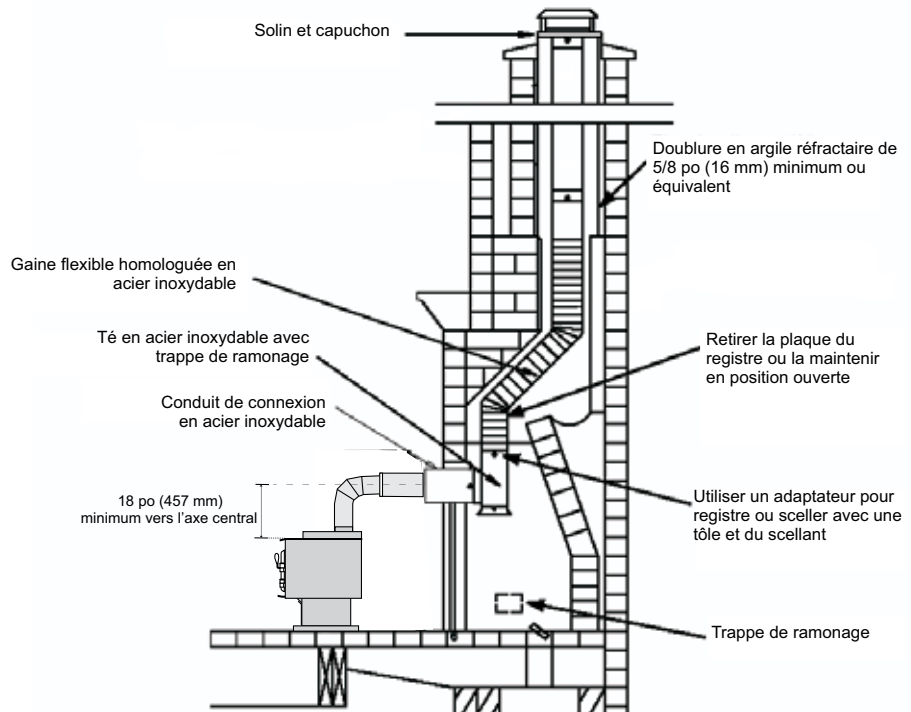
Foyer de maçonnerie

Il existe des kits permettant de raccorder un poêle à un foyer en maçonnerie. Ce kit consiste en un adaptateur qui s'installe au niveau du registre du foyer. Il peut être nécessaire d'enlever le registre déjà en place pour permettre l'installation de l'adaptateur.

S'assurer qu'un pare-vapeur efficace est installé là où la cheminée ou tout autre de ses composants perce l'extérieur de la structure.

Cet appareil est conçu pour utiliser une gaine de cheminée de 5,5 po (140 mm) ou de 6 po (152 mm) seulement dans l'enceinte de la cheminée de maçonnerie, comme illustré ci-contre.

Lors du référencement de l'installation ou du raccordement aux foyers ou aux cheminées de maçonnerie, la construction en maçonnerie doit être conforme aux codes.



Cheminée préfabriquée

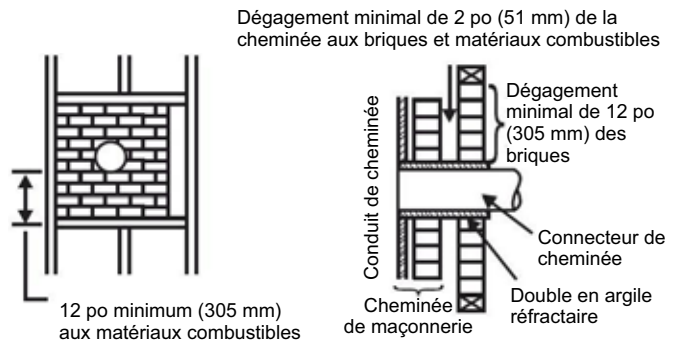
En cas d'utilisation d'une cheminée préfabriquée en métal, respecter les consignes d'installation fournies par le fabricant. Acheter et installer également le kit de support de plafond ou le kit comprenant le passe-mur et la section en "T", des coupe-feux (si nécessaire), le protecteur d'isolant, le solin de toit, le capuchon de cheminée, etc. Respecter les dégagements appropriés par rapport à la structure, tel que recommandé par le fabricant. La cheminée doit être de la hauteur requise au-dessus du toit ou de toute autre obstruction pour la sécurité du système et le fonctionnement adéquat du tirage. L'appareil de chauffage doit être raccordé à une cheminée préfabriquée conformément aux normes CAN/ULC-S629, Standard for 650°C Factory-Built Chimneys.

consignes d'installation

Traversée d'un mur combustible par un connecteur de cheminée

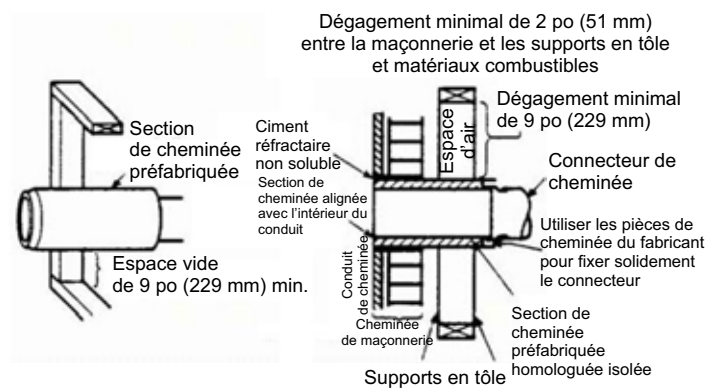
Méthode A: Dégagement de 12 po (305 mm) à la paroi du mur combustible :

En utilisant des briques d'au moins 3,5 po (89 mm) d'épaisseur et une doublure en argile réfractaire d'au moins 5/8 po (15,9 mm) d'épaisseur, construire un manchon de raccordement (traversant le mur). La doublure en argile doit être conforme à la norme ASTM C315 (Standard Specification for Clay Fire Linings) ou son équivalent. Garder au moins 12 po (304,8 mm) de briques de maçonnerie entre la doublure en argile et les matériaux combustibles du mur. La doublure en argile doit couvrir la surface externe maçonnée de briques jusqu'à la surface interne de la doublure de la cheminée, mais sans dépasser la surface interne. Appliquer un joint de coulis ou du ciment pour maintenir fermement la doublure en argile à la doublure de la cheminée.



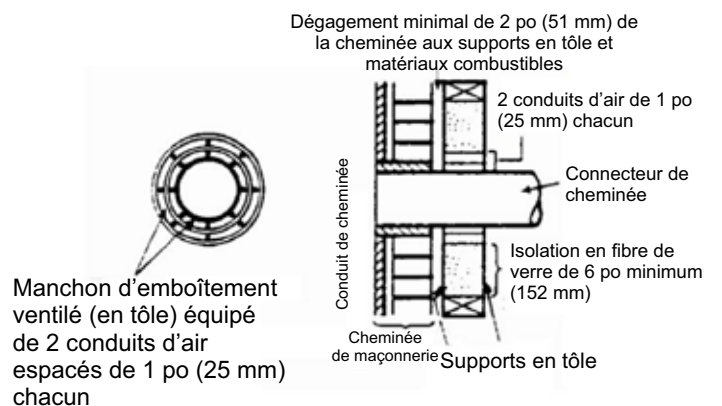
Méthode B: Dégagement de 9 po (228,6 mm) à la paroi du mur combustible :

En utilisant une section de cheminée préfabriquée Solid-Pak homologuée de 6 po (152,4 mm) de diamètre intérieur, avec une isolation d'au moins 1 po (25,4 mm), construire un manchon de raccordement avec un espace vide d'au moins 9 po (228,6 mm) entre la paroi externe de la section de cheminée et les matériaux combustibles du mur. Pour conserver l'espace vide de 9 po (229 mm), utiliser des supports en tôle métallique en les fixant de manière sécuritaire sur tous les côtés des parois de mur. En fixant les supports à la section de cheminée, ne pas percer la doublure de la cheminée (la paroi interne de la cheminée Solid-Pak). L'extrémité intérieure de la section de cheminée Solid-Pak doit être alignée avec l'intérieur du conduit de cheminée en maçonnerie et scellée avec un ciment réfractaire non soluble à l'eau. Utiliser ce ciment pour sceller aussi la traversée de maçonnerie de briques.



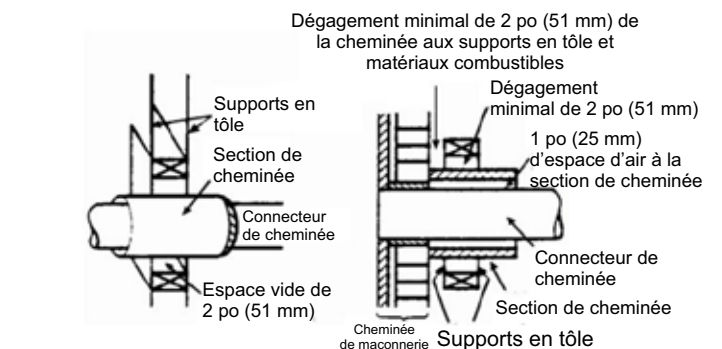
Méthode C: Dégagement de 6 po (152,4 mm) à la paroi du mur :

Construire un manchon de raccordement en commençant par installer un connecteur de cheminée en métal d'un calibre minimum de 24 (0,024 po [0,61 mm]) et de 6 po (152,4 mm) de diamètre, puis en installant un manchon d'emboîtement ventilé d'un calibre d'au moins 24 avec 2 conduits d'air espacés de 1 po (25,4 mm) chacun. La surface externe du manchon d'emboîtement doit être séparée d'au moins 6 po (152,4 mm) des matériaux combustibles par une isolation en fibre de verre. Installer un support pour le manchon d'emboîtement et couvrir son ouverture avec un support en tôle d'un calibre d'au moins 24. Maintenir un espace de 6 po (152,4 mm). Installer également un support dimensionné pour supporter le connecteur de cheminée en métal. Veiller à ce que les supports soient solidement fixés aux parois murales de tous les côtés. S'assurer que les fixations utilisées pour maintenir le connecteur de cheminée métallique ne perforent pas la doublure de la cheminée.



Méthode D: Dégagement de 2 po (50,8 mm) à la paroi du mur combustible :

Commencer par installer une section de cheminée préfabriquée homologuée Solid-Pak d'au moins 12 po (304 mm) de long, avec une isolation d'au moins 1 po (25,4 mm), et un diamètre intérieur de 6 po (2 pouces [51 mm]) de plus que le connecteur de cheminée de 6 po [152,4 mm]]. Utiliser cette section comme manchon de raccordement pour connecteur de cheminée à paroi simple en tôle d'un calibre d' au moins 24. Garder la section Solid-Pak concentrique et espacée de 1 po (25,4 mm) du connecteur de cheminée au moyen de plaques de support en tôle placées aux deux extrémités de la section de cheminée. Couvrir l'ouverture et supporter la section de cheminée des deux côtés avec des supports en tôle de calibre 24 minimum. Veiller à ce que les supports soient solidement fixés aux parois murales de tous les côtés. S'assurer que les fixations utilisées pour maintenir le connecteur de cheminée métallique ne perforent pas la doublure de la cheminée.



Installation dans une maison mobile

Pour les installations au Canada : Voir le logement de fixation du kit de prise d'air extérieur - Pièce n° 846-502.

D'autres exigences doivent être respectées lors de l'installation de cet appareil dans une maison mobile au Canada seulement.

Après avoir marqué précisément la position du poêle et l'emplacement du protecteur de plancher comme décrit dans la section sur l'installation résidentielle (étapes 1 à 8), une prise d'air doit être installée pour alimenter l'appareil en air frais.

Voir les instructions sur l'ensemble pour la prise d'air extérieur dans le présent manuel.

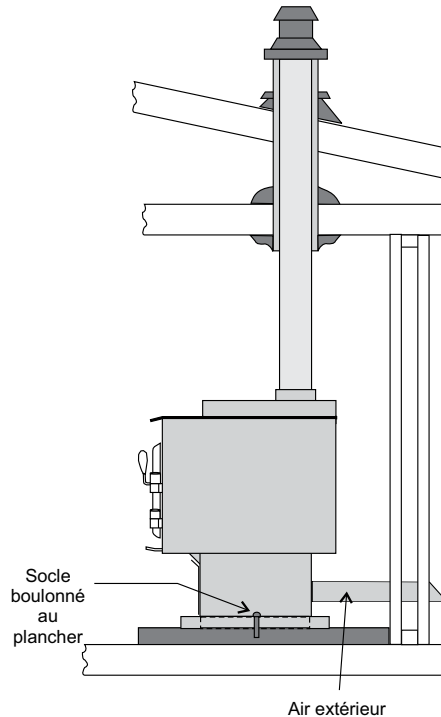
Mettre l'appareil en place et le fixer au plancher en vissant deux tire-fonds de 3/8 po (10 mm) x 3-1/2 po (89 mm) à travers les deux trous situés à l'intérieur de la base du socle. Lors de l'installation de l'appareil, il est important de respecter l'intégrité structurale du plancher, des murs et du toit de la maison mobile.

Pour les appareils installés dans une maison mobile aux États-Unis, l'appareil doit être mis à la terre en utilisant un fil de terre no. 8 avec une terminaison et une rondelle en étoile homologuées.

ATTENTION : Ne jamais utiliser de pièces sans étiquette ou de pièces de remplacement conçues pour un autre système de cheminée.

Installer conformément aux consignes d'installation du fabricant.

- Déterminer l'emplacement du registre d'air extérieur en fonction de l'orientation de la poignée en métal qui repose à l'extérieur du conduit galvanisé. La poignée en métal et le disque du registre sont alignés l'un par rapport à l'autre. Cela signifie que si la poignée en métal est en position horizontale, le registre doit être à plat et complètement ouvert.
- Ouvrir complètement le registre au moment d'allumer un feu. Cette opération permet d'amener de l'air extérieur au niveau de la base du socle, éliminant ainsi toute fumée éventuelle qui s'échapperait du poêle et pourrait entrer dans la pièce. (Pression d'air négative)



AVERTISSEMENT : Faire fonctionner le poêle uniquement avec la porte complètement fermée - ouvrir la porte de chargement uniquement pour alimenter le feu.

En plus des consignes d'installation standard, les exigences suivantes doivent être respectées pour une installation dans une maison mobile.

- Le poêle doit être boulonné en permanence au plancher de la maison mobile avec les vis à plancher fournies.**
- Le poêle doit être muni d'une prise d'air extérieur permanente pour la combustion.
- Le poêle doit être doté d'une mise à la terre reliée au châssis d'acier de la maison mobile.
- On doit utiliser un système de cheminée avec un connecteur de cheminée à double paroi homologué, une traversée de toiture (coupe-feu), un pare-étincelles et un solin de toit, appropriés pour être installés dans une maison mobile.
- Si la cheminée sort de la maison mobile par un endroit autre qu'à travers le toit, et sort à un point situé à 7 pi (2 130 mm) max au-dessus du sol sur lequel repose la maison mobile, une souche (ou autre moyen pour fermer/isoler la cheminée) doit être installée au point de sortie pour une hauteur allant jusqu'à 7 pi (2 130 mm).
- La cheminée doit être raccordée directement à l'appareil de chauffage et doit dépasser d'au moins 3 pi (914 mm) au-dessus du point de traversée du toit. Le haut de la cheminée doit dépasser d'au moins 2 pi (610 mm) au-dessus du point le plus élevé de toute partie de la maison mobile située à moins de 10 pi (3 048 mm) de la cheminée.
- Le système de cheminée doit être conforme aux règlements locaux.
- Toute ouverture requise dans une enceinte (ou souche) de cheminée ne doit pas permettre l'entrée d'une tige de 3/4 po (19 mm) de diamètre.
- ATTENTION : L'INTÉGRITÉ STRUCTURALE DU TOIT, DU PLANCHER, DES MURS ET DU PLAFOND DE LA MAISON MOBILE DOIT ÊTRE PRÉSERVÉE.**
- Vérifier les autres codes du bâtiment local, car d'autres codes locaux peuvent s'appliquer.
- AVERTISSEMENT : NE PAS INSTALLER LE POÊLE DANS UNE CHAMBRE À COUCHER D'UNE MAISON MOBILE.**
- Utiliser du mastic silicone pour créer un effet de pare-vapeur efficace au point de traversée de la cheminée (ou d'autres composants) à l'extérieur de la structure.

consignes d'installation

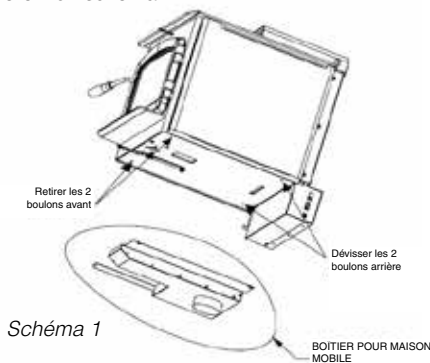
Ensemble pour maison mobile - Canada

Remarque : Le tiroir à cendres en option ne peut pas être utilisé en cas d'utilisation d'un ensemble pour maison mobile.

L'ensemble pour maison mobile comprend :

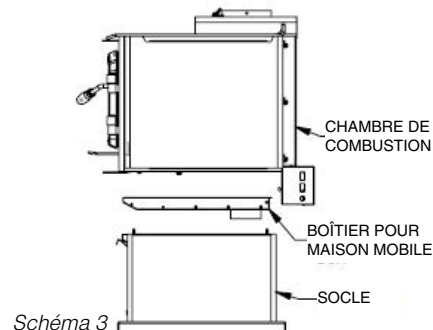
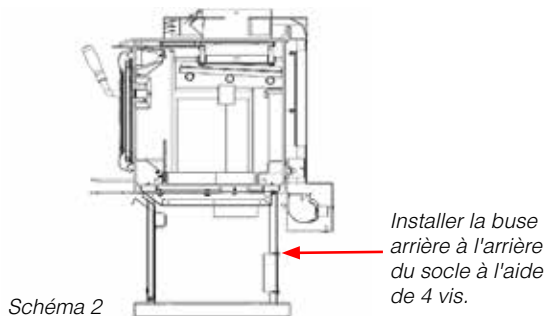
- 1 Plaque de couverture inférieure en métal - à utiliser seulement lorsque l'air provient du plancher.
- 1 Gaine flexible
- 1 Buse
- 1 Boîtier pour maison mobile
- 1 Boîtier de conversion carré (à utiliser en cas d'installation d'un écran thermique inférieur / pattes de nivellement)
- Vis

1. Faire basculer le poêle sur sa face arrière. Retirer les deux boulons de 7/16 po à l'avant. Dévisser les deux vis de 7/16 po à l'arrière. Voir schéma 1.

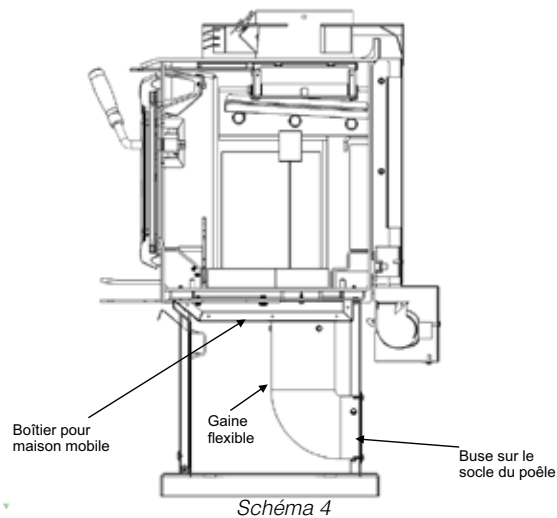


2. En cas d'utilisation de la prise d'air extérieur à l'arrière du socle, suivre les consignes indiquées ci-dessous. En cas d'utilisation de la prise d'air extérieur à la base du socle, suivre les étapes 10 à 16. Pour l'écran thermique inférieur avec pattes, suivre les étapes 17 à 22. Le boîtier pour maison mobile est toujours monté entre la boîte de combustion et le socle ou l'écran thermique inférieur.

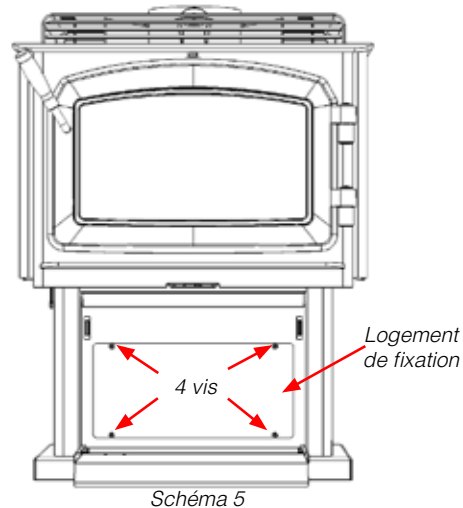
3. Retirer l'ouverture pré-perforée de 4 po à l'arrière du socle.
4. Installer la buse arrière à l'arrière du socle en utilisant 4 vis.



5. Fixer la gaine flexible à l'arrière du socle en utilisant les vis ou la pince de 4 po fournies.
6. Placer la base du socle près de la base de la chambre de combustion et fixer la gaine flexible au boîtier pour maison mobile.
7. Fixer la base du socle et le boîtier pour maison mobile à la chambre de combustion (voir schéma 3) en utilisant les vis retirées / dévisées dans l'étape 1. Voir les instructions concernant le socle. Le boîtier pour maison mobile et la chambre de combustion prennent les mêmes vis.



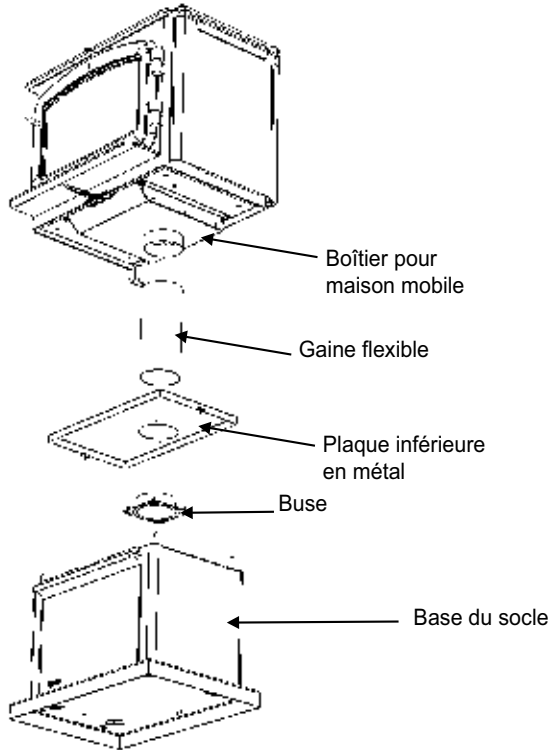
8. Installer le logement de fixation à l'avant du socle à l'aide de 4 vis.



9. Mettre l'appareil dans son emplacement et installer le dispositif de prise d'air extérieur obligatoire. Voir la section «Installation dans une maison mobile» dans le présent manuel.

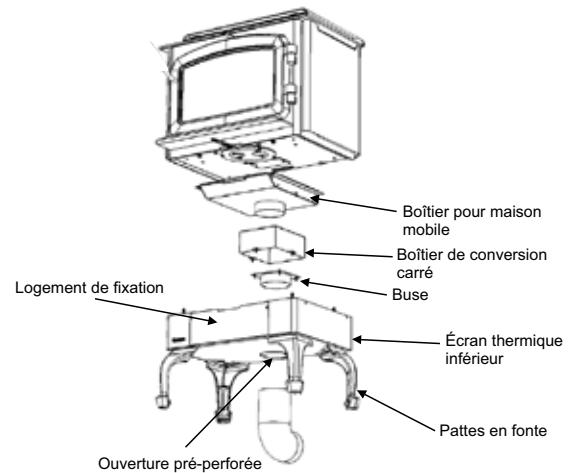
Installation de la prise d'air extérieur à partir de la base du socle

En cas d'installation de la prise d'air extérieur à partir de la base du socle, ne pas retirer l'ouverture pré-perforée située à l'arrière du socle. Il doit rester en place.



10. Fixer la buse à la base de l'appareil à l'aide de 4 vis.
11. Installer la plaque inférieure en métal sur la buse installée à l'étape 10 et poser la plaque sur la base du socle.
12. Fixer la gaine flexible à la buse à l'aide des vis ou de la pince de 4 po fournies.
13. Placer la base du socle près de la base de la chambre de combustion et fixer la gaine flexible au boîtier pour maison mobile à l'aide des vis fournies.
14. Fixer le boîtier pour maison mobile et la base du socle à la chambre de combustion en utilisant les vis retirées dans l'étape 1. Voir les consignes concernant le socle.
15. Installer le logement de fixation à l'avant du socle à l'aide de 4 vis. Utiliser le dessin de l'étape 8.
16. Installer le système de prise d'air extérieur obligatoire. Voir la section «Installation dans une maison mobile» dans le présent manuel. Placer l'appareil dans son emplacement final pour finaliser l'installation.

Installation de la prise d'air extérieur avec écran thermique inférieur/pattes inférieures



17. Retirer l'ouverture pré-perforée située sur l'écran thermique inférieur et plier les languettes restantes une fois l'ouverture pré-perforée mise sur le côté.
18. Fixer la buse à la base de l'écran thermique inférieur, comme illustré, à l'aide de 4 vis.
19. À l'aide de 3 vis, fixer le boîtier de conversion sur le dessus de la buse ronde installée à l'étape 18.
20. Installer le logement de fixation s'il n'a pas déjà été installé auparavant.
21. Fixer le boîtier pour maison mobile et l'écran thermique inférieur. Voir les instructions concernant l'écran thermique/les pattes inférieures.
22. Installer le système de prise d'air extérieur. Voir la section «Installation dans une maison mobile» dans le présent manuel. Placer l'appareil dans son emplacement final pour finaliser l'installation.

consignes d'installation

TABLEAU 1							
HAUTEURS DE CHEMINÉE MINIMALES RECOMMANDÉES EN PIEDS (Mesures prises à partir du dessus de l'appareil)							
ALTITUDE (EN PIEDS) AU-DESSUS DU NIVEAU DE LA MER	NOMBRE DE COUDES						
	0	2 x 15°	4 x 15°	2 x 30°	4 x 30°	2 x 45°	4 x 45°
0-1000	12,0	13,0	14,0	15,0	18,0	16,0	20,0
1000-2000	12,5	13,5	14,5	15,5	19,0	16,5	21,0
2000-3000	13,0	14,0	15,0	16,0	19,5	17,0	21,5
3000-4000	13,5	14,5	15,5	17,0	20,0	18,0	22,5
4000-5000	14,0	15,0	16,0	17,5	21,0	18,5	23,0
5000-6000	14,5	15,5	17,0	18,0	21,5	19,0	24,0
6000-7000	15,0	16,0	17,5	18,5	22,5	20,0	25,0
7000-8000	15,5	16,5	18,0	19,0	23,0	20,5	25,5
8000-9000	16,0	17,0	18,5	20,0	24,0	21,0	26,5
9000-10 000	16,5	17,5	19,0	20,5	24,5	22,0	27,0

REMARQUE : Deux dévoiements maximum (4 coudes) permis. Deux coudes de 45° équivalent à un coude de 90°.

Hauteurs de cheminée recommandées pour le poêle à bois

Règles simples sur le tirage. Voir tableau 1.

- 1) Au niveau de la mer, la hauteur minimale verticale est de 12 pi.
- 2) Ajoutez la hauteur verticale suivante pour compenser pour chaque :
 Coude 45 deg = 1 pi
 Coude 90 deg = 2 pi
 un "té" = 3 pi
 Chaque pied de section horizontale = 2 pi
- 3) Ajouter 4% du total pour chaque 1000 pi au-dessus du niveau de la mer.

Exemple a)

1-1/2 pi de section horizontale = 3 pi
 un "té" = 3 pi
 Somme totale (au niveau de la mer) = 6 pi

Exemple b) :

Un coude 90 deg. = 2 pi.
 2 pi de tuyau horizontal = 4 pi.
 un "té" = 3 pi
 Somme totale (au niveau de la mer) = 9 pi

Hauteur de cheminée recommandée

Altitude	Exemple a)	Exemple b)
0 pi	18 pi	21 pi
1000 pi	18,72 pi	21,84 pi
2000 pi	19,44 pi	22,68 pi
5000 pi	21,60 pi	25,20 pi
8000 pi	23,76 pi	27,72 pi

Le tirage est la force qui déplace l'air vers le haut depuis l'appareil à travers la cheminée. La puissance du tirage dans la cheminée dépend de la longueur de la cheminée, de la topographie locale, des obstructions à proximité de la cheminée et d'autres facteurs. Un tirage trop important peut entraîner l'augmentation excessive des températures dans le poêle. Un feu incontrôlable ou une température trop élevée sont le signe d'un tirage excessif. Un tirage inadéquat peut causer un retour de fumée dans la pièce et boucher la cheminée. Un tirage inadéquat peut entraîner des fuites au niveau du poêle et des joints de raccordement de la cheminée. S'assurer que l'appareil de chauffage est installé loin du voisinage ou dans un vallon qui pourrait occasionner des nuisances ou rendre la qualité de l'air insalubre.

AVERTISSEMENT :
NE PAS INSTALLER DANS UNE CHAMBRE
À COUCHER

ATTENTION : Respecter l'intégrité structurelle
du plancher, des murs et du plafond de la
maison mobile.

Prise d'air extérieur

L'ensemble pour prise d'air extérieur est en option pour les poêles autoportants. L'alimentation en air extérieur utile à la combustion peut se faire soit par le dessous du socle soit à travers la plaque arrière du socle.

Pour une alimentation en air extérieur par le dessous ou par l'arrière, installer la plaque de couverture du socle. Dévisser les 4 vis à l'arrière du socle et glisser la plaque de couverture par-dessus. Faire glisser la plaque vers la gauche pour la centrer et serrer les 4 vis.

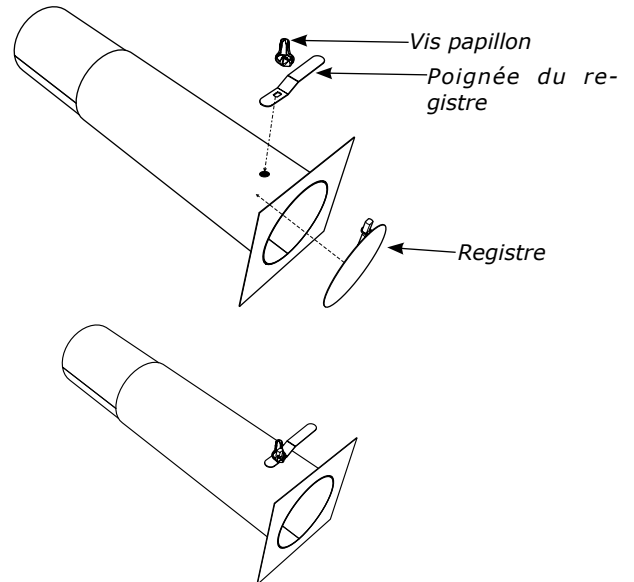
Installation du registre

REMARQUE : Le registre ne peut pas être installé si la prise d'air extérieur est fixée à la partie inférieure de l'appareil.

Le registre fourni permet d'obturer l'apport en air de combustion lorsque l'appareil n'est pas en marche.

Installer le registre à l'intérieur du conduit rond dans un endroit facile d'accès.

1. Percer un trou de 5/16 po à l'emplacement souhaité.
2. Insérer le registre en laissant la section fileté à l'extérieur.
3. Installer la poignée du registre et la fixer avec la vis papillon.

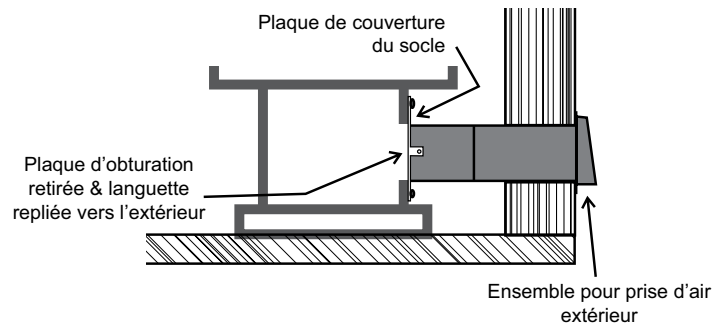


Installation finalisée

Prise d'air extérieur à travers l'arrière du socle

Retirer la plaque d'obturation située à l'arrière du socle et plier les deux languettes à 90 degrés. Utiliser un conduit métallique d'au moins 4 po avec un grillage au niveau de la terminaison extérieure pour alimenter la surface du socle en air frais.

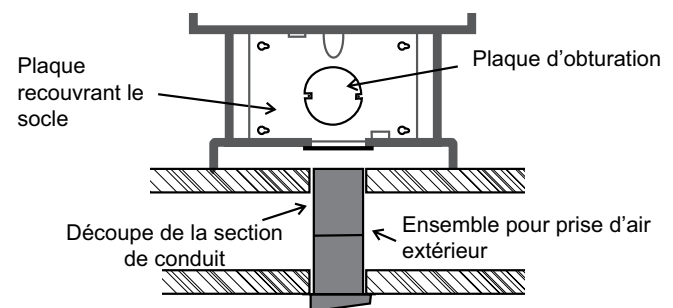
Fixer le conduit à la plaque de couverture à l'aide des languettes et de 2 vis.



Vue de côté

Prise d'air extérieur à travers le dessous du socle

Marquer la position de l'appareil comme précisé dans les sections «Information générale» et «Dégagements aux matériaux combustibles» du présent manuel. Utiliser un conduit d'au moins 4 po avec un grillage au niveau de la terminaison extérieure pour alimenter la surface du socle en air frais.



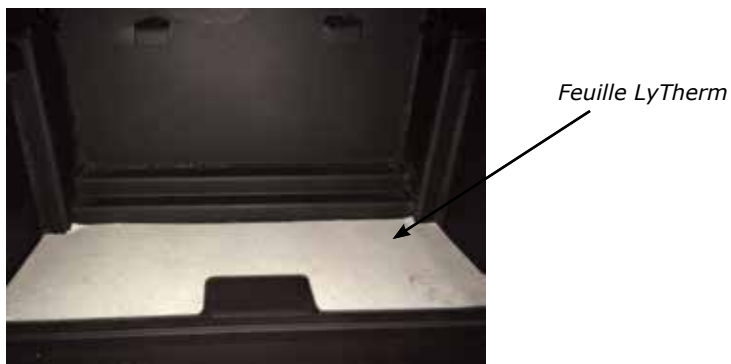
Vue arrière

consignes d'installation

Installation des briques

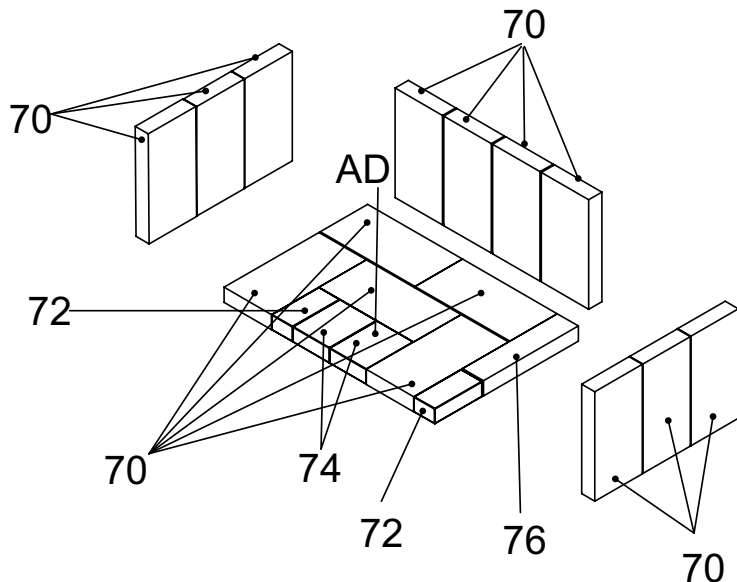
Les briques réfractaires sont incluses pour prolonger la durée de vie de votre poêle et diffuser la chaleur plus uniformément. Vérifier que les briques réfractaires soient correctement en place et ne se sont pas déplacées pendant le transport. Installer toutes les briques (si elles ont été enlevées pour l'installation) conformément au schéma ci-dessous et les positionner correctement.

Ne pas utiliser de grille.



Procédure d'installation des briques réfractaires dans cet ordre :

- Brique réfractaire du fond
- Plancher de la chambre de combustion - installer les briques sur la feuille LyTherm.
- Briques réfractaires latérales (gauche et droite)



70)	Brique - Taille standard : 1-1/4 po x 4-1/2 po x 9 po
72)	Brique partielle : 1-1/4 po x 2 po x 4-1/2 po
74)	Brique partielle : 1-1/4 po x 4-1/2 po x 3-1/2 po
76)	Brique partielle : 1-1/4 po x 2 po x 9 po

REMARQUE : La brique "AD" qui figure sur le dessin ci-dessus est la brique qui recouvre le bouchon à cendres utilisé quand le système de tiroir à cendres n'est pas installé (se reporter aux pièces listées dans la section sur l'installation pour maison mobile).

Dispositif de la porte et de la poignée en bois

1. Afin de préparer l'installation de la poignée de porte, les écrous, la came, les rondelles et l'espaceur doivent être retirés, comme illustré sur le schéma 1.
2. Mettre la porte en place sur les charnières puis installer la poignée par l'ouverture située sur la porte, comme illustré sur le schéma 2.

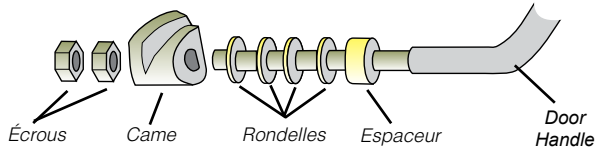


Schéma 1

RÉGLAGE DU LOQUET

Le loquet de la porte peut nécessiter un réglage car le joint de la porte se comprime après plusieurs feux. Le retrait d'une ou deux des rondelles d'écartement permet de rapprocher le loquet du cadre de porte, assurant ainsi une meilleure étanchéité (Voir schéma 1).

3. Réassembler et fixer les pièces de la poignée de porte en procédant à l'étape 1 en sens inverse. Se reporter au schéma 1.
 3. Installer les capuchons à charnière par-dessus les charnières pour finaliser l'installation de la porte.
- Remarque :** Le bas de la porte peut frotter et égratigner la bavette à cendres. Si c'est le cas, placer les espaceurs fournis sur les charnières de la porte de l'appareil avant de mettre en place la porte.
4. Fermer la porte et s'assurer qu'elle est bien scellée. Si la porte est trop étanche, on peut ajouter une rondelle. Si la porte n'est pas bien étanche, on peut enlever une rondelle. Suivre les mêmes étapes si la porte n'est toujours pas étanche. Vérifier à nouveau la porte pour s'assurer de son étanchéité. La poignée doit être à la position 8 heures lorsque la porte est complètement fermée.

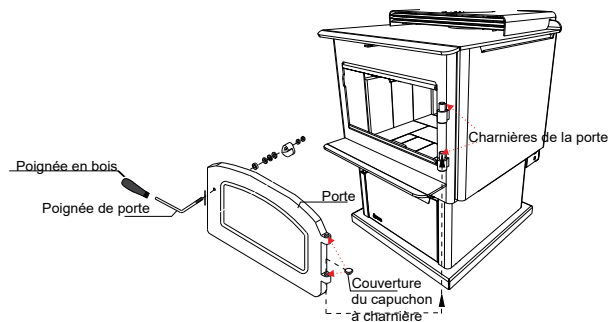


Schéma 2

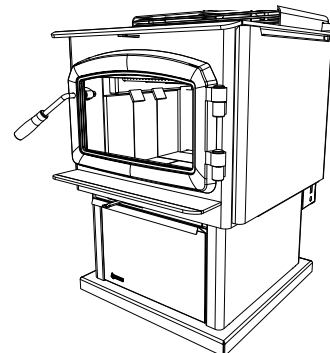


Schéma 3

consignes d'installation

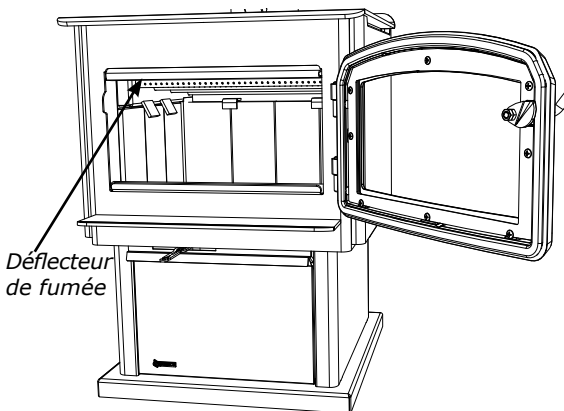
Installation déflecteur de cheminée & tube d'air secondaire

Le système de déflecteurs situé dans la partie supérieure de la chambre de combustion s'enlève pour faciliter le nettoyage du système de la cheminée. Les déflecteurs doivent être installés avant le premier allumage de l'appareil. **Des problèmes de retour de fumée et de tirage peuvent survenir si le déflecteur n'est pas correctement mis en place.** Comme ils peuvent se déplacer en cas d'apport excessif de combustible dans la chambre de combustion, vérifier leur position régulièrement.

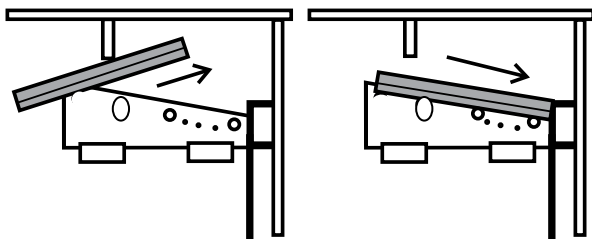
Poêle autoportant F2450M

L'appareil est vendu avec deux déflecteurs et 2 tubes d'air déposés sur le plancher de la chambre de combustion à la livraison.

1. Ouvrir la porte et retirer le déflecteur en acier inoxydable - Voir les instructions dans le présent manuel.

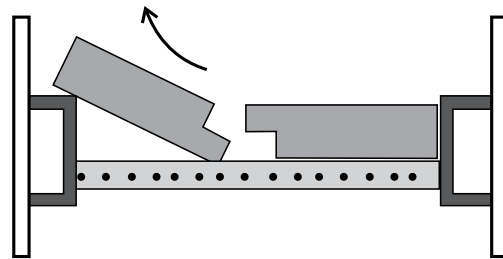


2. Faire glisser le déflecteur de gauche par-dessus les deux tubes d'air restants à l'avant, puis le pousser vers le fond.



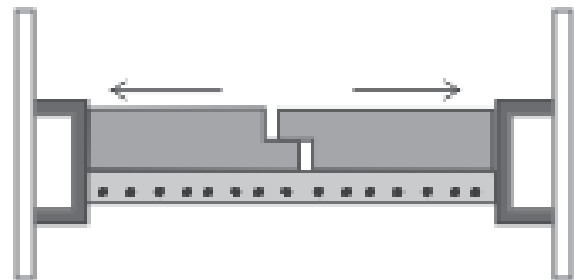
Vue de côté

3. Incliner le déflecteur de gauche et le déposer sur le dessus du canal latéral afin de dégager suffisamment d'espace pour insérer le déflecteur de droite de la même façon, comme indiqué à l'étape 1. Redéposer le déflecteur de gauche ensuite sur les tubes d'air.



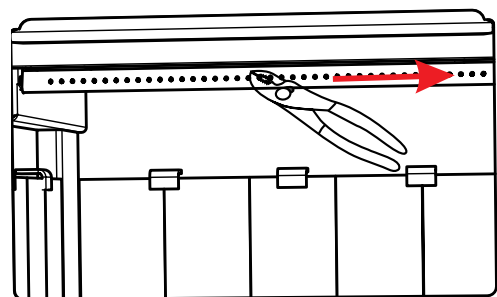
Vue de face

Important : Repousser les deux déflecteurs contre les parois latérales.



Vue de face

4. Installer les 2 tubes d'air secondaire à l'avant avec des tenailles et frapper à l'aide d'un marteau pour les verrouiller comme illustré ci-dessous.



5. Procéder à l'étape 1 en sens inverse.

INSTALLATION DU VENTILATEUR

1. Retirer les deux vis situées sur la partie supérieure du logement du ventilateur.
2. Faire glisser le ventilateur vers le haut pour l'insérer dans la protection thermique arrière.
3. Après avoir aligné les trous, fixer le ventilateur à la protection thermique arrière à l'aide des deux vis retirées précédemment.

Remarque : Le câble d'alimentation électrique ne doit pas être en contact avec une surface chaude.

AVERTISSEMENT : LE DISPOSITIF DU VENTILATEUR DOIT ÊTRE DÉBRANCHÉ DE LA SOURCE D'ALIMENTATION ÉLECTRIQUE AVANT D'EFFECTUER L'INSTALLATION.

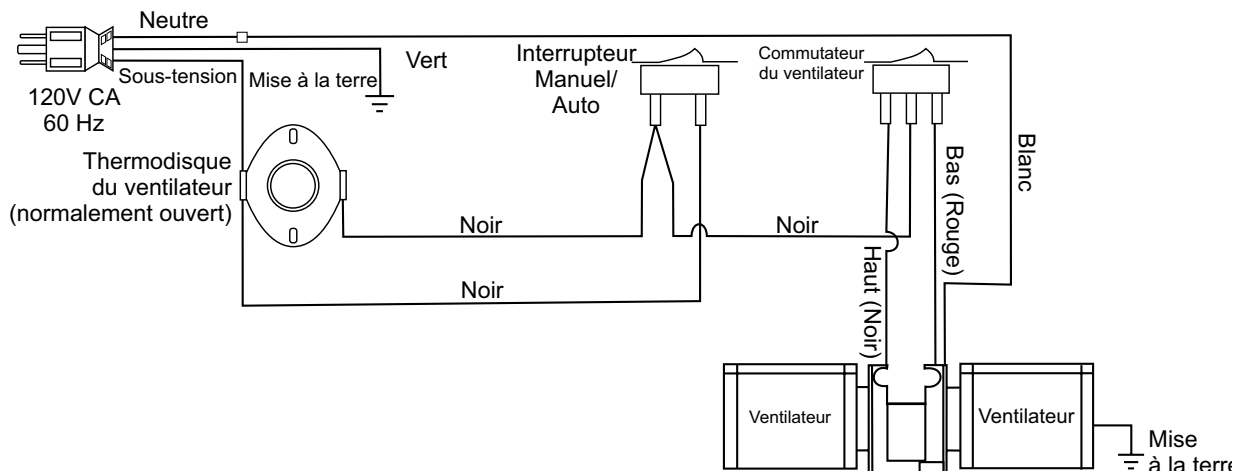
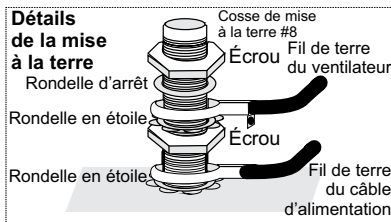
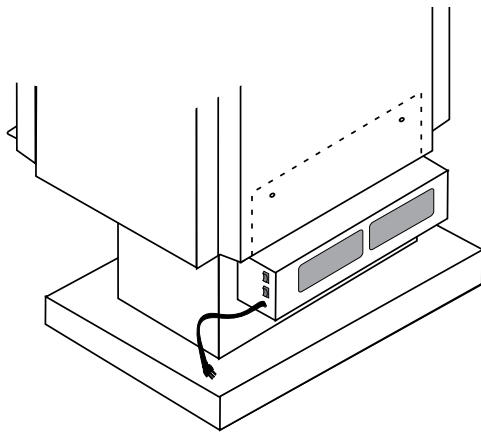


Schéma de câblage

MODE AUTOMATIQUE

Pour le faire démarrer le ventilateur automatiquement, régler l'interrupteur du bas sur le côté du logement du ventilateur sur «AUTO», puis celui du haut sur «HIGH» (Haut) ou sur «LOW» (Bas) selon la vitesse voulue.

De cette façon, le ventilateur se mettra en marche automatiquement une fois la température de fonctionnement atteinte et s'arrêtera automatiquement une fois le feu éteint et l'appareil refroidi.

Si le ventilateur se met en marche et s'arrête constamment, le capteur du thermostat ne fait pas contact avec le caisson du poêle. Retirer le ventilateur, plier le détecteur plus près du poêle puis réinstaller le ventilateur.

MODE MANUEL

Pour faire fonctionner le ventilateur manuellement, régler l'interrupteur du bas sur «MAN», puis celui du haut sur «HIGH» ou sur «LOW» afin de désactiver le capteur et de commander le ventilateur manuellement.

Il est possible de passer d'un mode à l'autre et d'une vitesse à l'autre en tout temps.

AVERTISSEMENT : Procédures de mise à la terre

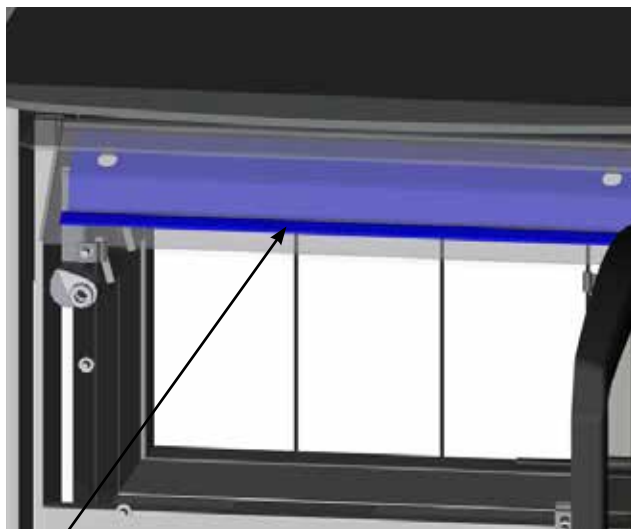
Cet appareil est équipé d'une prise de terre à trois broches pour une protection contre les chocs électriques. Cette prise doit être directement branchée à une prise à 3 fiches mise à la masse. Ne pas couper ni dévier le contact de mise à la terre de cette prise.

ATTENTION : Répertoire tous les câbles et raccords avant de les débrancher lors des contrôles d'entretien. Des erreurs de raccordement peuvent provoquer des dysfonctionnements et présenter un danger.

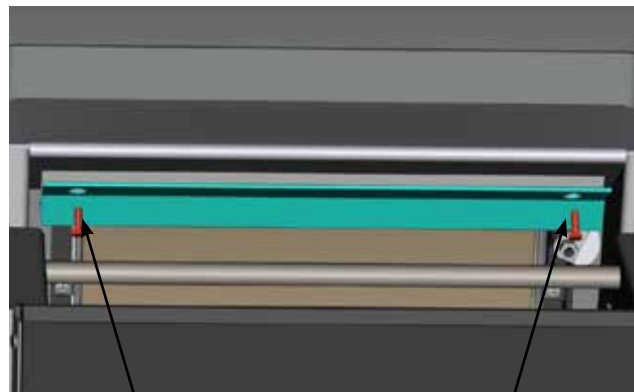
consignes d'installation

Installation du déflecteur de fumée en acier inoxydable

Le déflecteur de fumée en acier inoxydable est situé dans la partie supérieure avant de la chambre de combustion. Le déflecteur est maintenu en place par 2 boulons. Avant le premier allumage, s'assurer que le déflecteur est correctement positionné et fixé à l'aide de 2 boulons serrés à la main.



Déflecteur de fumée
Le déflecteur de fumée est installé par l'ouverture de la porte dans l'emplacement indiqué sur le schéma.



Déflecteur de fumée installé avec 2 boulons.

Remarque: C'est une vue de l'arrière de l'appareil par le haut.

Pour remplacer le déflecteur, dévisser les deux boulons et faire glisser le déflecteur vers l'avant pour le dégager. Installer le nouveau déflecteur et serrer les boulons à main. S'assurer que le déflecteur est bien en place avant de serrer les boulons.

AVERTISSEMENT : L'utilisation de l'appareil sans une installation appropriée du déflecteur de fumée annulera la garantie.



S'assurer que le déflecteur est bien en place de manière à ce que les boulons soient placés sur le haut du trou en forme de serrure avant de les serrer.

Bois séché

Que vous brûliez du bois dans un foyer, un poêle ou un encastrable, un bois de chauffage de bonne qualité est primordial pour assurer l'efficacité, la commodité et la sécurité de votre appareil. Des bûches ou pièces de bois humides, ou dont la taille ou la forme ne conviennent pas à votre appareil au bois peuvent être source de frustrations, réduire l'efficacité de combustion et former des dépôts de créosote qui peuvent s'avérer dangereux et provoquer un incendie de cheminée. Une bonne planification, un séchage et un stockage adéquats du bois de chauffage sont essentiels pour un chauffage au bois efficace.

- Corder le bois dans des rangées séparées et à l'air libre, là où le soleil d'été peut le réchauffer et le vent le débarrasser de son humidité. Ne pas corder de bois humide ou trop serré dans un lieu de stockage non ventilé.
- Ne pas laisser le bois de chauffage sur le sol pendant plus de quelques jours avant de le corder. La moisissure et la pourriture peuvent s'y installer rapidement.
- Corder le bois au-dessus du sol sur des poteaux, des traverses de bois ou des palettes.
- Le dessus de la pile peut être recouvert pour la protéger de la pluie, mais ne pas couvrir les côtés.

Les bois plus mous (ex. pin, épinette et peuplier/tremble), s'ils sont coupés, fendus et bien cordés au début du printemps, seront prêts pour l'automne. Les bois très durs (ex. chêne et érable), surtout les gros morceaux, peuvent exiger une année entière pour sécher suffisamment. Le séchage peut prendre encore plus de temps dans un climat humide.

Il y a plusieurs moyens de savoir si le bois est assez sec pour brûler efficacement. Utiliser le plus d'indices possible pour déterminer si le bois de chauffage à acheter est sec. Voici quelques moyens pour vous aider à juger si un bois de chauffage est humide :

- Insérer les tiges de sonde d'un humidimètre au centre des morceaux de bûches fendues et sélectionner sur l'appareil le type d'essence de bois. Idéalement, le taux d'humidité d'un bois séché doit être inférieur à 20%.
- Des fissures et des gerces aux extrémités des bûches peuvent indiquer que le bois est sec, mais ce n'est pas un indice fiable. Certains bois humides présentent des gerces et certains bois secs n'en ont pas.
- Le bois a tendance à foncer en séchant, passant d'une teinte blanche ou crème à une teinte grise ou jaune.
- Deux morceaux de bois sec cognés l'un contre l'autre sonnent creux, alors que les morceaux humides semblent massifs et produisent un bruit sourd.
- Le bois sec est beaucoup plus léger que le bois humide.
- Fendre un morceau de bois. Si la surface exposée est moite, le bois est trop humide pour brûler.

Consignes d'utilisation

Maintenant que votre poêle est correctement installé et sécuritaire, tel qu'inspecté par votre agent de réglementation local, vous êtes prêt à allumer un feu. Avant d'allumer un premier feu, il est important de bien comprendre le fonctionnement du contrôle de tirage.

AVERTISSEMENT
Les poêles équipés de portes doivent fonctionner uniquement si les portes sont complètement fermées. Si les portes restent partiellement ouvertes, le gaz et la flamme peuvent s'échapper de l'ouverture du poêle, entraîner la formation de fumée et créer un risque

Réglage du tirage

Les tirages, autant de l'air primaire que du nettoyage de l'air, sont régulés par le régulateur à glissière situé à gauche de l'appareil, sous la bavette (face au poêle). Pour augmenter le tirage, pousser le régulateur vers la gauche, et pour le diminuer, le tirer vers la droite. Le modèle F2450M dispose d'un système de tirage secondaire qui assure un apport d'air de combustion continu au niveau des conduits d'admission sur le dessus de la chambre de combustion.

Le tirage est la force qui déplace l'air vers le haut depuis l'appareil à travers la cheminée. La puissance du tirage dans la cheminée dépend de la longueur de la cheminée, de la topographie locale, des obstructions à proximité de la cheminée et d'autres facteurs. Un tirage trop important peut entraîner l'augmentation excessive des températures dans le poêle. Un tirage inadéquat peut causer un retour de fumée dans la pièce et boucher la cheminée.



Registre d'air primaire

Gauche - Ouvert

Droite - Fermé

AVERTISSEMENT : L'allumage d'un feu en ignorant ou en ne tenant pas compte de l'information fournie dans cette section peut gravement endommager l'appareil de façon permanente et entraîner l'annulation de la garantie!

Consignes d'utilisation

Premier allumage

Une fois l'appareil installé et inspecté, il est prêt à être utilisé.

CET APPAREIL EST CONÇU POUR BRÛLER UNIQUEMENT DU BOIS DE CORDE SÉCHÉ. NE PAS BRÛLER DE CHARBON, DE BRIQUETTES NI TOUT AUTRE COMBUSTIBLE LISTÉ À LA PAGE 2. LE TAUX D'HUMIDITÉ DU BOIS DE CORDE SÉCHÉ DOIT ÊTRE DE MOINS DE 20 %.

PROCÉDURES DE DÉMARRAGE ET DE FONCTIONNEMENT

1. Les premiers jours, le poêle à bois émettra des odeurs de peinture en brûlant. Ceci est normal, car la peinture résistante aux hautes températures est en train de sécher. Laisser les fenêtres et les portes ouvertes pour assurer une ventilation adéquate tant que cette condition temporaire durera. L'utilisation de votre poêle à bois à des températures très élevées, les premières fois, peut endommager la peinture. Faire des feux à un régime de combustion modéré et éviter de faire un gros feu au cours des premiers jours. Seulement après avoir fait 5 ou 6 feux modérés, le poêle à bois pourra être utilisé au réglage maximal, en veillant à préchauffer lentement les composants métalliques.
2. Ne rien placer sur le dessus du poêle à bois durant la période de séchage, car cela peut endommager la fini de la peinture.
3. Lors du démarrage du feu, s'assurer que le contrôle d'air est en position complètement ouverte (vers l'extrême gauche). Pour allumer un bon feu propre, environ 3 lb de bois d'allumage et 4 lb de combustible de démarrage seront nécessaires, du bois fendu plus gros que le bois d'allumage, d'une épaisseur d'environ 2 pouces.
4. Commencer par quelques morceaux de papier froissé dans le bas et 2 livres de petit bois empilé de manière à permettre la circulation de l'air sur l'âtre en briques réfractaires (style tipi ou autre). **NE PAS UTILISER DE GRILLES POUR SURÉLEVER LE FEU.**
5. Allumer le papier et régler la porte pour allumer le feu et pour une production réduite de fumée. Attendre 2 à 3 minutes pour qu'un bon courant ascendant dans le conduit de fumée alimente le feu, puis fermer la porte. (Le fait de laisser la porte légèrement ouverte aidera votre feu à démarrer plus rapidement).
6. Une fois que la plus grande partie du bois d'allumage a brûlé, ajouter le reste du petit bois et 4 ou 5 morceaux de bois de démarrage. Garder la porte légèrement ouverte jusqu'à ce que les flammes soient rétablies (environ 2 minutes). Lorsqu'un bon feu est établi, ajouter le reste du bois de démarrage (5 à 6 morceaux supplémentaires) et garder la porte entrouverte pendant 1 à 2 minutes.

REMARQUE : Ces étapes sont cruciales pour assurer une bonne production de charbon de bois et un lit de braises avant des chargements pour un réglage élevé, moyen et bas.

7. Une fois que le lit de braises est bien établi et qu'il reste des flammes de bonne dimension, placer le principal chargement de bûches plus grosses dans la chambre de combustion. Charger 5 à 6 morceaux de bois de corde de 17 po de long, de l'avant vers le fond, en les orientant nord-sud, en parallèle à la dimension la plus longue de la chambre de combustion qui est la profondeur de 20-1/8 pouces. Une fois le chargement effectué, garder la porte entr'ouverte jusqu'à ce que les flammes soient bien établies, puis fermer la porte. Brûler sur le réglage élevé (contrôle d'air à l'extrême gauche lorsqu'on fait face à l'appareil) pendant au moins 15 à 30 minutes. Après 15 à 30 minutes, régler le contrôle d'air sur la position désirée. Après 20 minutes, le ventilateur peut être réglé sur la position élevée. Feu à allure maximale : contrôle d'air réglé à l'extrême gauche. Feu à allure minimale : contrôle d'air réglé à l'extrême droite. Feu intermédiaire : contrôle d'air réglé légèrement sur le feu à allure minimale. Pour les feux faibles à intermédiaires, régler graduellement l'air à la position désirée.
8. Les premiers jours, le feu peut être plus difficile à allumer. Plus les briques réfractaires et le foyer en maçonnerie sècheront, plus le tirage sera efficace.
9. Pour les appareils installés à plus haute altitude, ou dans les cheminées de maçonnerie non standard, des problèmes de tirage peuvent survenir. Consulter un détaillant ou un maçon expérimenté pour savoir comment améliorer le tirage.
10. Certains bruits de craquement et de claquement sont possibles lors des cycles de préchauffage. Ces bruits seront minimes lorsque le foyer aura atteint sa température.
11. Tous les appareils de combustion consomment de l'oxygène quand ils fonctionnent. Il est important de fournir au poêle une source d'air frais pendant la combustion. Pour ce faire, il suffit de laisser une fenêtre légèrement ouverte. Si vous avez également un foyer dans votre maison, un retour de fumée peut être créé par le poêle Regency, créant ainsi un tirage descendant dans la cheminée. Si c'est le cas, ouvrir légèrement une fenêtre près de l'appareil.

AVERTISSEMENT : Si le caisson de l'appareil ou toute pièce du raccordement de cheminée commence à rougeoier, c'est que l'appareil surchauffe. Arrêter immédiatement d'alimenter le poêle en bois et fermer le régulateur de tirage jusqu'à la disparition complète du rougeoiement.

12. Il n'est pas recommandé d'utiliser du bois vert ou humide pour alimenter le poêle. Si vous devez ajouter du bois vert ou humide, ouvrez complètement le régulateur de tirage jusqu'à ce que l'humidité soit absorbée par le feu intense. Après avoir éliminé toute l'humidité, le régulateur de tirage peut être ajusté pour maintenir le feu.
13. Si le poêle a fonctionné sur un faible tirage, user de précaution en ouvrant la porte. Ouvrir légèrement la porte et laisser le feu s'ajuster avant d'ouvrir complètement la porte.
14. Les commandes de l'appareil ou l'alimentation en air ne doivent en aucun cas être modifiées pour intensifier le feu.
15. Si le poêle chauffe trop lentement ou si le réglage est trop bas, le poêle ne fonctionnera pas à son plein potentiel. Voici une règle simple à adopter : si la vitre est propre, alors la cheminée et la sortie du poêle sont propres. Faire chauffer suffisamment le poêle pour garder la vitre propre et la cheminée et la sortie nécessiteront un entretien moins fréquent.

APPAREIL CHAUD LORSQU'IL FONCTIONNE. ÉLOIGNER LES ENFANTS, LES VÊTEMENTS ET LE MOBILIER DE L'APPAREIL. TOUT CONTACT PEUT PROVOQUER DES BRÛLURES.

REMARQUE : Toujours remuer le charbon à environ la moitié d'un cycle de combustion pour assurer une bonne carbonisation.

Comment allumer et entretenir un feu dans un poêle au bois



Fonctionnement du ventilateur

Mode automatique

Pour mettre en marche le ventilateur, allumer le rhéostat.

De cette façon, le ventilateur se mettra en marche automatiquement une fois la température de fonctionnement atteinte. Il s'arrêtera automatiquement une fois le feu éteint et l'appareil suffisamment refroidi.

Faire fonctionner le ventilateur à bas régime lorsque le poêle est en mode LOW-MED LOW (bas-moyen bas) et le mettre sur régime élevé pour une sortie de chaleur moyenne-élevée à élevée.

Faire courir le câble électrique du ventilateur à gauche ou à droite derrière l'appareil.

Retrait des cendres

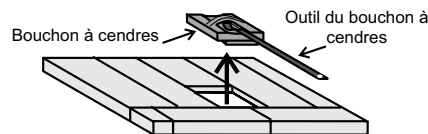
En cas d'utilisation constante du poêle, les cendres doivent être retirées aux 2 ou 3 jours. Le tiroir à cendres facilite le retrait des cendres. Se reporter à la section «Options d'installations modulables».

Consignes de sécurité

1. Ne pas laisser les cendres s'accumuler contre les portes de chargement ! Ne retirer les cendres que lorsque le feu est complètement éteint. Même éteint, il se peut qu'il reste quelques braises encore chaudes.
2. S'assurer que les cendres ne s'accumulent pas autour du boîtier d'air d'allumage situé à l'intérieur du caisson du poêle, sous la bavette de la porte de chargement.
3. Ne jamais allumer un feu si le tiroir à cendres et son bouchon ne sont pas en place. Cela pourrait causer une surchauffe qui peut entraîner une déformation excessive du poêle. Une surchauffe du poêle entraînera l'annulation de la garantie du poêle.
4. Les briques réfractaires sont fragiles et peuvent être endommagées si le bouchon est remis en place sans prendre de précaution ou si l'on cherche à y faire passer des morceaux trop larges.

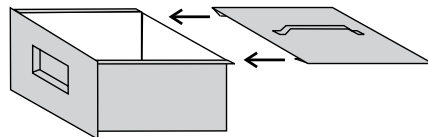
Consignes d'utilisation du tiroir à cendres

1. Nettoyer les cendres du poêle uniquement lorsque celui-ci est refroidi. Retirer le bouchon en le soulevant par la poignée à l'aide de l'outil fourni. Le bouchon peut être encore chaud, le manipuler avec précaution. Pousser les cendres dans le trou du tiroir à cendres; les plus gros morceaux peuvent être laissés dans la chambre de combustion et brûlés au cours du feu suivant, ou ils peuvent être retirés par l'ouverture de la porte.
2. Laisser toujours 1/2 à 1 po (13 à 25 mm) de cendres dans le fond de la chambre de combustion du poêle. Ceci facilitera l'allumage et uniformisera la combustion du bois. Remettre le bouchon en place après avoir enlevé les cendres.



3. Appareils avec socle :

Pour retirer le tiroir à cendres, le soulever légèrement et le tirer vers l'extérieur. Une fois le tiroir complètement sorti, faire glisser le couvercle sur le tiroir pour le transporter en toute sécurité.



ATTENTION : SURFACES CHAUDES LORSQUE L'APPAREIL EST EN MARCHÉ. GARDER LES ENFANTS, LES VÊTEMENTS ET LE MOBILIER À DISTANCE DE L'APPAREIL. TOUT CONTACT RISQUE DE CAUSER DES BRÛLURES.

4. Au moment de vider le tiroir à cendres, s'assurer que les cendres ont bien refroidi. Les cendres doivent être placées dans un contenant métallique muni d'un couvercle étanche. Une fois fermé, le contenant peut être posé sur une surface non combustible ou sur le sol, à distance de toute matière combustible, en attendant de les disposer. Si les cendres sont enterrées ou dispersées, les laisser dans le contenant fermé jusqu'à leur refroidissement complet. Le contenant à cendres ne doit pas servir à d'autres déchets.
5. Avant de remettre en place le tiroir à cendres, s'assurer que le bouchon est remplacé correctement.

Appareils avec socle : s'assurer que le couvercle n'est pas en place.

Consignes de sécurité et mises en garde

ATTENTION : ne pas utiliser de produits chimiques ni de liquides pour allumer un feu.

1. **ATTENTION :** Ne jamais utiliser d'essence, de combustible à lampe, de kérosène, de liquide allume-feu ou tout autre liquide de ce type pour allumer ou "rafraîchir" un feu dans l'appareil de chauffage. Garder ces liquides à bonne distance du poêle lorsque celui-ci est en marche.
2. Fermer les portes pendant le fonctionnement de l'appareil et garder les joints d'étanchéité en bon état.
3. Ne pas brûler de papier ni de déchets. Ne jamais brûler de liquides inflammables comme de l'essence, du naphta ou de l'huile de moteur dans le poêle.
4. Ne pas entreposer de combustibles solides près de l'appareil.
5. En présence de détecteurs de fumée, faire attention aux refoulements de cheminée pour éviter de déclencher l'alarme inutilement.
6. Ne pas surchauffer l'appareil. Si le raccordement de la cheminée, le déflecteur ou le dessus du poêle commence à rougir, c'est que l'appareil surchauffe. Arrêter d'ajouter du combustible et fermer le régulateur de tirage. La surchauffe de l'appareil peut entraîner des dommages extensifs comme des déformations ou une corrosion prématurée de l'acier. Une surchauffe entraînera l'annulation de la garantie.
7. Ne pas laisser s'accumuler de crésote ou de suie dans le système de la cheminée. Inspecter et faire ramoner la cheminée à intervalles réguliers. Le non-respect de ces consignes peut entraîner un grave incendie de cheminée.
8. Le poêle Regency peut être très chaud. Pour éviter les brûlures, tenir les enfants, les meubles, et les vêtements éloignés de l'appareil lorsque le feu est allumé. Avertir les enfants des risques de brûlures.
9. Le poêle consomme de l'air pendant son fonctionnement. Fournir une ventilation adéquate avec un conduit d'air ou ouvrir une fenêtre lorsque le poêle est en marche.
10. Ne pas connecter cet appareil à un conduit de cheminée desservant un autre appareil.
11. Ne pas utiliser de grilles ni de chenets ou d'autres objets pour supporter le bois. Faire brûler le bois directement sur les briques.
12. Ouvrir complètement le régulateur de tirage pendant 10 à 15 secondes avant d'ouvrir lentement la porte pour réalimenter le feu.

entretien

13. Ne connecter l'appareil à aucun conduit de distribution d'air.
14. L'appareil de chauffage est conçu pour brûler uniquement du bois naturel. Il donne un rendement optimal avec des émissions minimales quand vous y brûlez du bois franc qui a été séché à l'air, au lieu de l'alimenter en bois mou, en bois vert, ou en bois franc fraîchement coupé.
15. Ne pas stocker de combustible à moins de 2 pieds du poêle. Ne pas laisser de bois, papier, mobilier, rideaux ou autres combustibles près de l'appareil.
16. **AVERTISSEMENT : Ne pas faire fonctionner l'appareil si le bouchon à cendres n'est pas correctement en place ou si les plaques de la trappe à cendres ne sont pas vissées , ce qui pourrait entraîner la production d'une chaleur excessive.**
17. **ATTENTION : Ne pas faire fonctionner l'appareil si la vitre est brisée.**
18. **AVERTISSEMENT : Utiliser simplement un chiffon humide et un nettoyant pour vitres, sans agents abrasifs.**
19. **AVERTISSEMENT : Ne pas fermer brusquement ni cogner la vitre de la porte.**

NE PAS BRÛLER LES MATIÈRES SUIVANTES :

- Bois traité
- Charbon
- Déchets
- Carton
- Solvants
- Papier coloré
- Ordures
- Bois flotté
- Pièces de bois coupées, contreplaqué ou panneaux de particules
- Bois séché au four

ATTENTION : NE PAS BRÛLER DE DÉCHETS NI DE LIQUIDES INFLAMMABLES COMME DE L'ESSENCE, DU NAPHTA OU DE L'HUILE DE MOTEUR. CERTAINS COMBUSTIBLES PEUVENT PRODUIRE DU MONOXYDE DE CARBONE ET SONT TRÈS NOCIFS.

ATTENTION : NE PAS CONNECTER NI UTILISER AVEC UNE SECTION DE CONDUIT DE DISTRIBUTION D'AIR SANS UNE HOMOLOGATION SPÉCIFIQUE POUR UNE TELLE INSTALLATION.

Remplacement de la poignée de porte classique

1. Pour retirer la poignée de porte en bois de l'appareil, repérer le trou de la clé Allen de 7/64 po sous la poignée en bois.



2. Tourner la clé Allen de 7/64 po dans le sens anti-horaire pour desserrer la vis. Lorsque la vis est complètement lâche, abaisser la poignée de porte et la remplacer par la nouvelle.



Remplacement de la vitre

Votre poêle Regency vient avec une vitre en céramique Neoceram de 5 mm d'épaisseur résistant aux très hautes températures produites par l'appareil. Si la vitre se brise après un impact, acheter la vitre de rechange seulement auprès d'un détaillant Regency agréé.

Enlever la porte du poêle en retirant les vis qui maintiennent la moulure de retenue de la vitre. Mettre la vitre en place dans la porte en veillant à ce que le joint de la vitre crée une étanchéité adéquate avec l'appareil. Remettre en place la moulure de retenue qui doit reposer sur le joint et non sur la vitre. Serrer fermement mais ne pas exercer de force sur la vitre pour éviter de la briser.

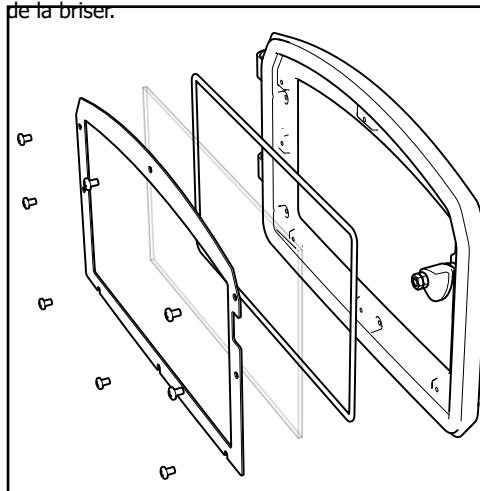


Illustration avec la porte classique

Entretien

Il est très important d'assurer le bon entretien de votre poêle à bois, de ne brûler que du bois sec et de maintenir propres le poêle à bois et le système de cheminée. Faire ramoner la cheminée avant la saison de chauffage, et au besoin durant la saison de chauffage, car des dépôts de crésote peuvent s'accumuler rapidement. Les pièces mobiles de ce poêle à bois ne nécessitent aucune lubrification.

Crésote

Quand le bois brûle lentement, il produit du goudron et d'autres gaz organiques qui se combinent à l'humidité pour former la crésote. Les vapeurs de crésote peuvent se condenser dans la cheminée relativement froide d'un feu lent. Comme résultat, la crésote s'accumule sur les parois internes de la cheminée. En brûlant, cette crésote peut produire un feu extrêmement chaud.

La cheminée et le conduit de raccordement devraient être inspectés au moins à tous les deux mois pendant la saison de chauffage afin de déceler toute accumulation de crésote. Le cas échéant, nettoyer la crésote pour réduire les risques d'incendie.

ATTENTION : Points à retenir en cas d'incendie :

1. **Fermer tous les régulateurs de tirage et de registre.**
2. **APPELER LES POMPIERS (SERVICE INCENDIE).**

Comment prévenir la formation de crésote et garder le poêle propre

1. Chauffer le poêle avec le régulateur de tirage grand ouvert durant environ 10 à 15 minutes à chaque matin durant la saison de chauffage.
2. Chauffer le poêle avec le régulateur de tirage grand ouvert durant environ 10 à 15 minutes à chaque fois que vous brûlez du bois frais. Ceci permet au bois de parvenir plus rapidement à l'état de charbon de bois et de brûler tous les gaz non brûlés qui, autrement, peuvent se déposer dans le système.
3. Brûler uniquement du bois sec ! Éviter de brûler du bois vert ou humide. Pour être bien sec, le bois doit sécher au moins un an.
4. Un petit feu chaud est préférable à un gros feu couvant (fumant) qui peut créer des dépôts de crésote dans le système.
5. Fixer une routine pour l'allumage, le combustible, et pour inspecter le brûleur à bois. Vérifier quotidiennement qu'il n'y a pas de dépôt de crésote.
6. La cheminée et le raccordement de cheminée doivent être inspectés au moins une fois à tous les deux mois durant la saison de chauffage, pour déterminer si des dépôts de crésote se sont formés.
7. **Faire nettoyer le poêle et le système de cheminée par un ramoneur compétent deux fois par année durant la première année d'utilisation et au moins une fois par an par la suite. Dès qu'un dépôt de crésote important s'accumule (1/8 po/3 mm ou plus), le poêle et le système doivent être ramonés pour réduire le risque d'incendie de cheminée.**

Joint d'étanchéité de la porte

Si le joint de la porte doit être remplacé, on doit utiliser un joint d'étanchéité de 7/8 po. Regency utilise un joint de corde de 7/8 po de densité moyenne (Pièce no 846-570). Un adhésif pour joints haute température approprié est exigé. Contactez votre détaillant Regency.

Le loquet de porte peut être ajusté car le joint de la porte se comprime après plusieurs feux. La compression exercée sur le loquet peut exiger son réglage ou le remplacement du scellant. Le retrait de la cale (voir section du présent manuel) permettra de rapprocher le loquet du cadre de porte, assurant une meilleure étanchéité.

Entretien de la vitre

Votre poêle à bois Regency est équipé d'une vitre en Neoceram (verre vitrocéramique) de 5 mm (pièce n° 846-306) résistant aux hautes températures produites par ce poêle. En cas de bris de la vitre par impact, acheter une vitre de rechange auprès d'un détaillant autorisé Regency seulement et suivre les instructions détaillées pour la remplacer (se reporter à la section Remplacement de la vitre).

Laisser refroidir le poêle complètement avant de nettoyer la vitre. Le nettoyage de la vitre empêchera l'accumulation de carbone et permettra de profiter davantage de la beauté du feu.

AVERTISSEMENT : Ne pas nettoyer la vitre lorsqu'elle est chaude.

AVERTISSEMENT : Utiliser simplement un chiffon humide et un nettoyeur pour vitres, sans agents abrasifs.

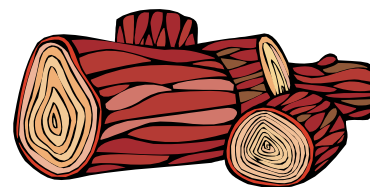
AVERTISSEMENT : Ne pas utiliser de matériaux de remplacement.

AVERTISSEMENT : Ne pas fermer brusquement ni cogner la vitre de la porte.

AVERTISSEMENT : Ne pas faire fonctionner l'appareil si la vitre est brisée.

Stockage du bois

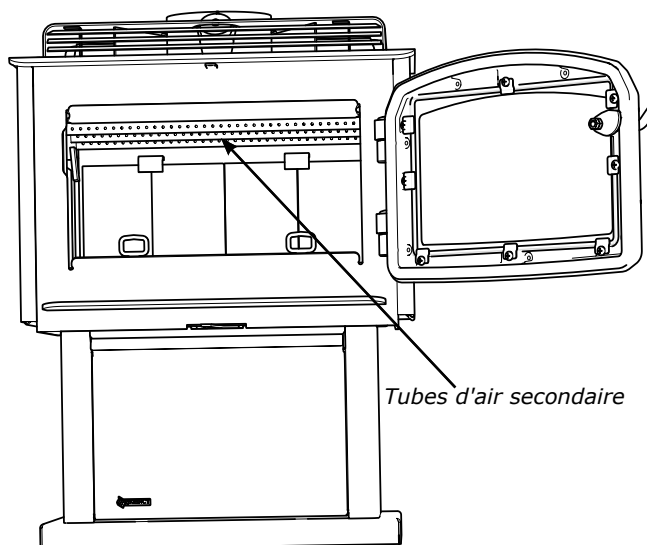
Entreposer le bois sous un abri, par exemple dans une remise, ou le couvrir d'une toile, d'un plastique, de papier goudronné, de vieux contreplaqués (ou autres), car le bois non couvert peut absorber l'eau provenant de la pluie ou de la neige, retardant ainsi le processus de séchage.



entretien

Retrait/installation des tubes d'air secondaire

1. Laisser le feu s'éteindre et l'appareil refroidir, jusqu'à ce qu'il soit froid au toucher.
2. Ouvrir la porte du poêle pour accéder aux tubes d'air secondaire.



3. À l'aide d'une pince-étau, saisir fermement le tube d'air secondaire avant. Frapper sur la pince avec un marteau, de droite à gauche, afin de dégager le tube de son emplacement. Le retirer. Voir schéma 1. Répéter l'opération pour retirer le second tube d'air depuis l'avant.
4. Enlever les déflecteurs fragiles en 2 parties. Retirer ensuite les 2 tubes restants.

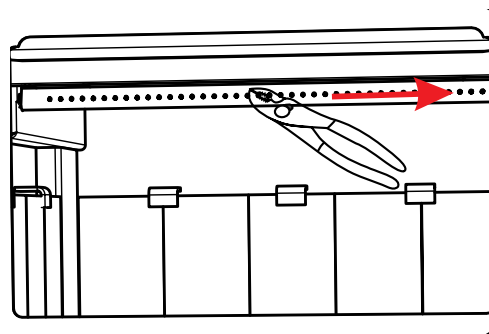


Schéma 1

5. Pour réinstaller ou remplacer les tubes, faire glisser d'abord le côté gauche du tube dans le trou de la conduite d'air de gauche. Aligner ensuite l'encoche de son extrémité droite avec la languette de la conduite d'air de droite. Saisir fermement le centre du tube à l'aide d'une pince-étau puis frapper sur la pince avec un marteau, de gauche à droite, jusqu'à ce que le tube soit bien inséré dans la conduite d'air sur la droite.

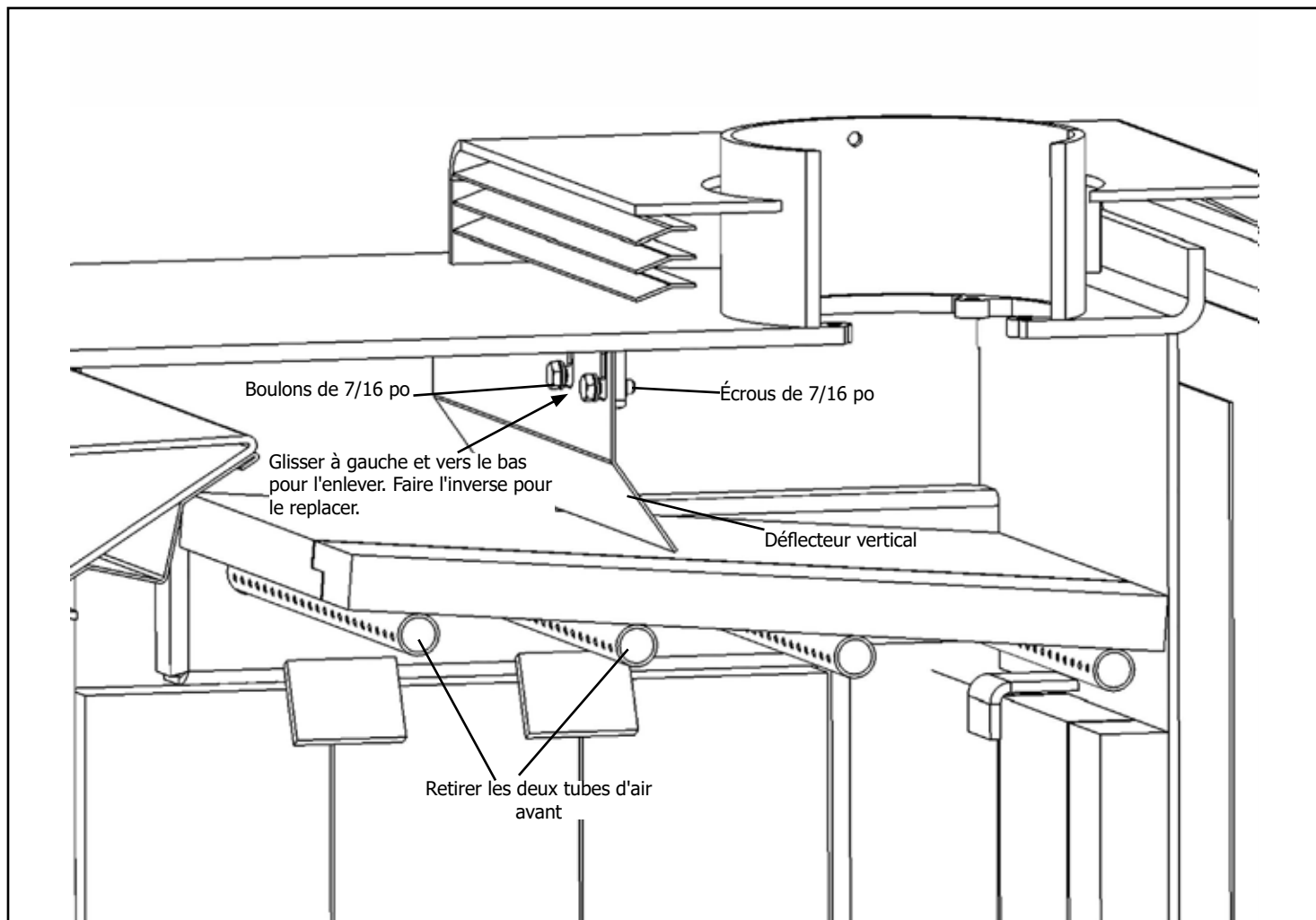
Remarque : Si le tube d'air est correctement verrouillé en place, il devrait y avoir un léger mouvement en le bougeant d'avant en arrière.

Entretien annuel	
Nettoyer complètement l'appareil	Une fois par an
Inspecter les tubes d'air et les briques	Remplacer toutes les pièces endommagées.
Ajuster le loquet de la porte	S'il est impossible de rendre la porte plus étanche, remplacer le joint d'étanchéité de la porte. Réajuster le loquet une fois le joint installé.
Inspecter l'état et l'étanchéité des pièces suivantes : Joint d'étanchéité de la vitre Joint d'étanchéité de la porte	Effectuer le test de la feuille de papier (voir ci-dessous) - remplacer le joint si nécessaire
Test de la feuille de papier	Tester le joint d'étanchéité de la porte de chargement avec un billet de banque : Placer un billet de banque dans la zone scellée par le joint d'étanchéité de la porte du poêle lorsqu'il est froid. Fermer la porte. Essayer de retirer le billet en le tirant. Le billet ne devrait pas se retirer facilement. Mais si c'est le cas, essayer d'ajuster le loquet de la porte. Si cela ne résout pas le problème, remplacer le joint d'étanchéité.
Vérifier et lubrifier les charnières et loquets de porte	Utiliser seulement un lubrifiant haute température antigrippant (par ex. Never Seize ©)
Vérifier la présence de fissures dans les vitres	Remplacer si nécessaire
Nettoyer le moteur du ventilateur	Débrancher l'alimentation électrique. Retirer et nettoyer le ventilateur. *NE PAS LUBRIFIER*
Inspecter et nettoyer la cheminée	Nettoyage annuel effectué par un ramoneur professionnel (recommandé)
REMARQUE : Nettoyage de la cheminée Il est vivement recommandé de faire ramoner la cheminée par un professionnel car il dispose de tous les outils nécessaires pour effectuer le travail, comme une brosse de longueur adéquate et un aspirateur spécifique conçu pour aspirer les fines particules.	

IMPORTANT

Avant d'essayer de desserrer ou d'enlever une vis / un boulon à l'intérieur d'un poêle à bois, d'un encastrable ou d'un foyer préfabriqué, nous recommandons fortement de vaporiser généreusement la vis / le boulon avec une huile pénétrante de bonne qualité, qui ne contient pas de propriétés inflammables. Laisser le produit durcir, puis taper ou faire vibrer la vis / le boulon pour le desserrer avant d'essayer de le retirer. Pour de meilleurs résultats, suivre les consignes fournies avec l'huile pénétrante.

Déflecteur vertical



1. Retirer les deux tubes d'air secondaire avant / déflecteurs en vermiculite, tel qu'illustré sur la page 22.
2. Dévisser les deux boulons de 7/16 po et les écrous pour enlever / remplacer le déflecteur vertical.
3. Répéter ces étapes pour installer un nouveau déflecteur vertical.

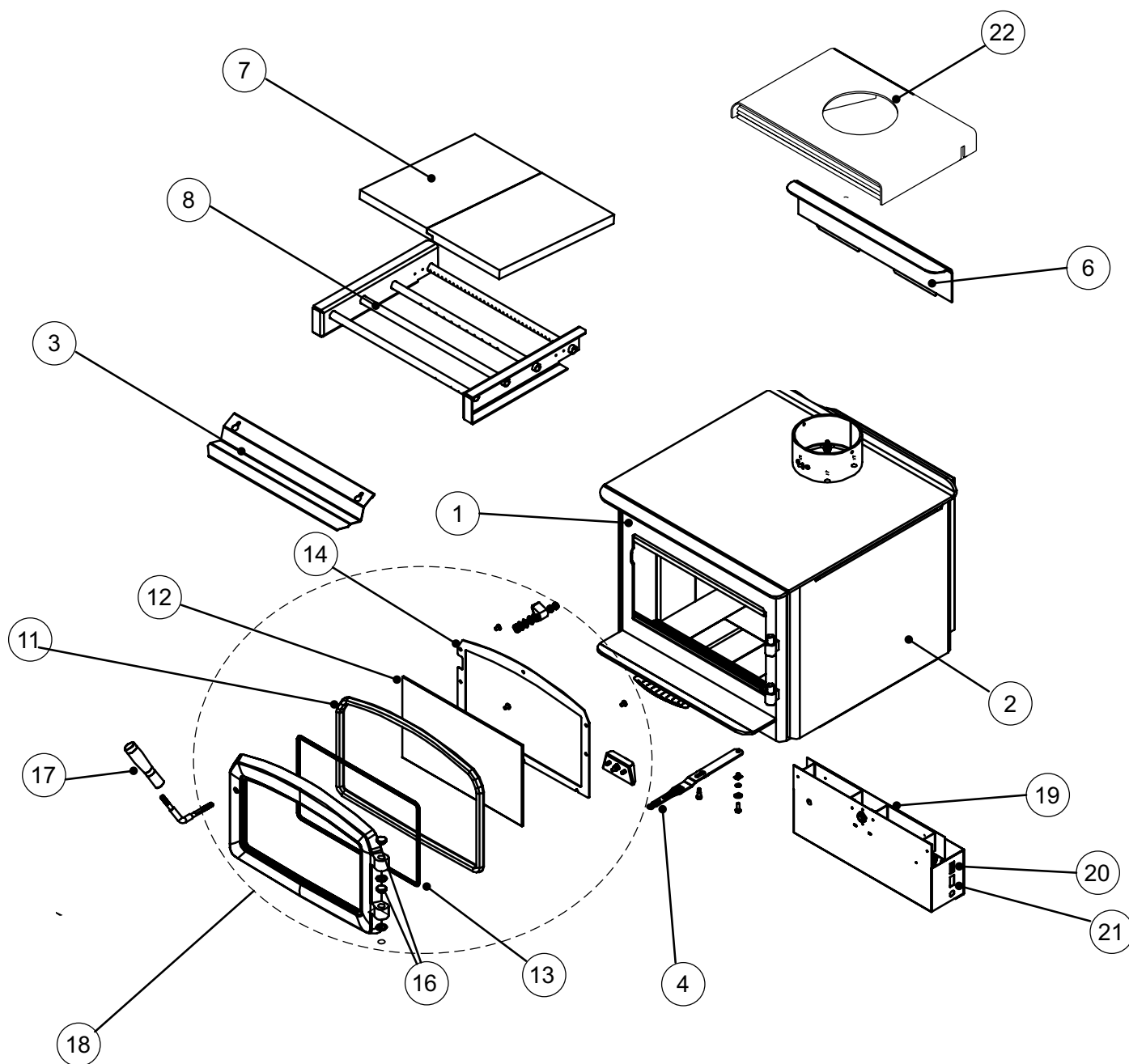
REMARQUE : S'ASSURER QUE LE DÉFLECTEUR VERTICAL EST POUSSÉ AUSSI LOIN QUE POSSIBLE VERS LE HAUT. SERRÉ CONTRE LE HAUT DE LA CHAMBRE DE COMBUSTION.

liste des pièces

Pièces principales

	Pièce n°	Description
1	021-006	Protection thermique de gauche
2	021-007	Protection thermique de droite
3	021-018	Défecteur de fumée en acier inoxydable
4	021-020	Régulation du tirage
6	815-557	Défecteur d'air arrière
7	020-957	Briques de coupe-feu - Jeu complet (jeu de 2)
8	033-953	Tube d'air 3/4 dia. ext. x 19-1/4 - 4 par appareil (à l'unité)
11	846-570	Trousse de réparation joint de porte 7/8 po
12	846-306	Vitre de rechange - Petit format (Taille : 9 1/8 po x 15 5/8 po) (Joint d'étanchéité inclus)
13	846-692	Ruban d'étanchéité de graphite pour la vitre de 1/8 po x 3/4 po de large (6 pi) (936-241)
14	075-077F	Retenue de la vitre
15	021-973	Dispositif complet de la poignée de porte
16	948-079BN	Capuchon à charnière Nickel brossé (à l'unité)
17	948-146	Large poignée noire
18	850-241	Porte noire - complète
18	850-243	Porte noire avec finition nickel - complète
19	846-515	Dispositif complet du ventilateur
20	910-138	Interrupteur 2 positions
21	910-140	Interrupteur 3 positions
22	850-105	Diffuseur Airmate
23	075-051	Support de coulisse en acier inoxydable
8	075-073F	Support d'outils
N/I	948-223	Plaque logo Regency
N/I	910-157/P	Moteur du ventilateur seulement avec cage à écureuil
N/I	910-142	Thermodisque du ventilateur
N/I	021-032/P	Défecteur vertical en acier inoxydable
N/I	021-022	Joint du plancher de la chambre de combustion

N/I = Non illustré

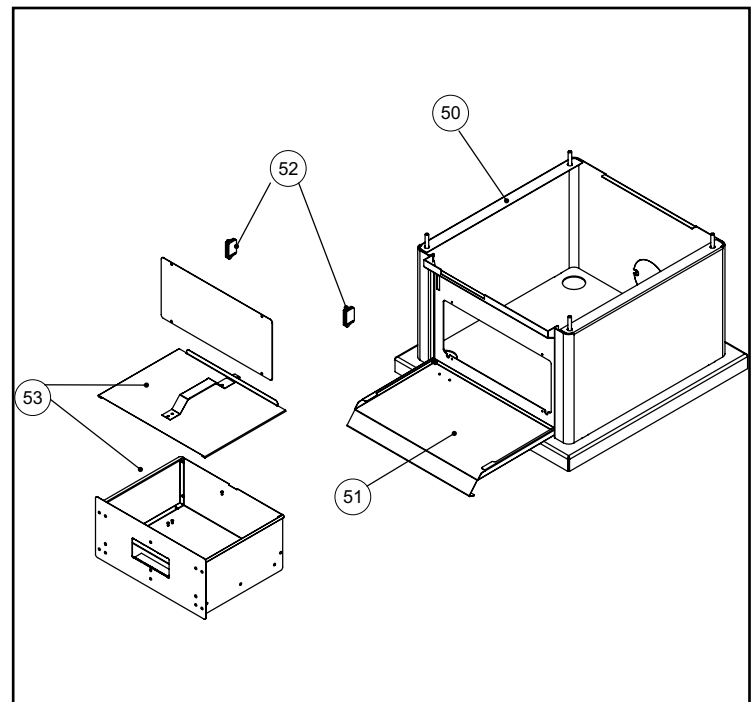
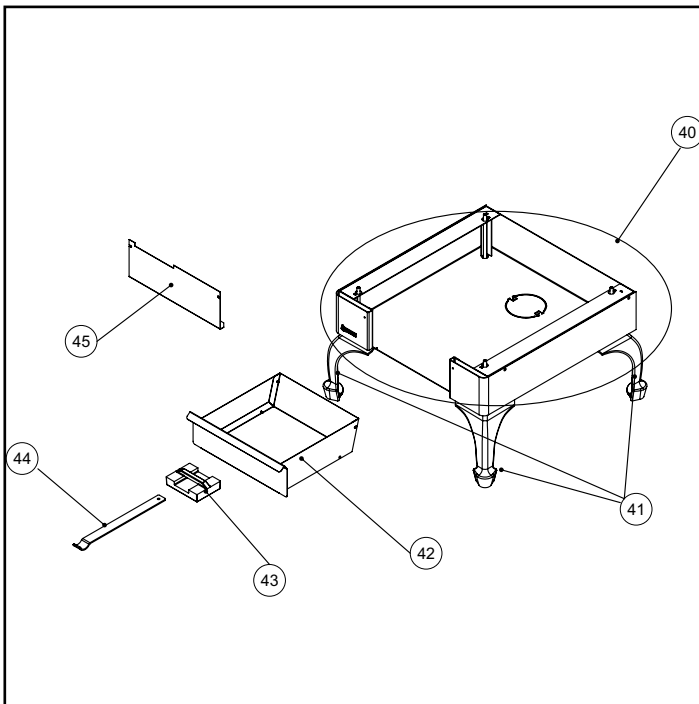


liste des pièces

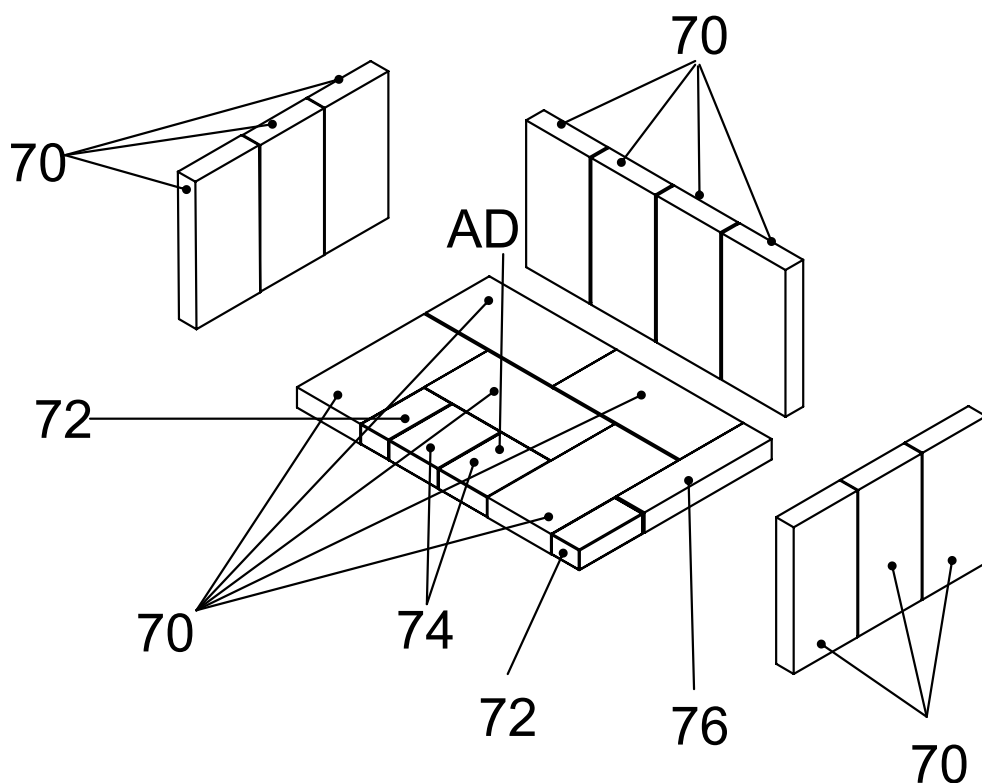
Bases

	Pièce n°	Description
40	021-911	Protection thermique inférieure
41	850-126	Pattes noires en fonte (jeu de 4)
41	850-128	Pattes en fonte nickel (jeu de 4)
42	075-914	Tiroir à cendres - Protection thermique inférieure
43	942-110	Bouchon à cendres
44	820-249	Outil du bouchon à cendres
45	021-024	Plaque d'obturation
N/I	904-100	Long boulon à tête hexagonale de 5/16 po x 5 1/2 po (à l'unité)
N/I	820-468F	Rondelle métallique
N/I	820-456	Espaceur métallique/Support de fixation (à l'unité)

	Pièce n°	Description
50	021-915	Socle complet
51	075-069	Porte du socle
52	904-257	Loquet magnétique (à l'unité)
53	075-910	Tiroir à cendres
N/I	904-023	Boulon à tête hexagonale de 5/16 po x 1-1/2 po



020-960 Jeu complet de briques	
70)	Brique - Taille standard : 1-1/4 po x 4-1/2 po x 9 po
72)	Brique partielle : 1-1/4 po x 2 po x 4-1/2 po
74)	Brique partielle : 1-1/4 po x 4-1/2 po x 3-1/2 po
76)	Brique partielle : 1-1/4 po x 2 po x 9 po
REMARQUE : Ce jeu contient une brique de rechange en cas de bris.	



garantie

Garantie à Vie Limitée

La présente Garantie à Vie Limitée de FPI Fireplace Products International Ltée (pour les clients canadiens) et Fireplace Products U.S. Inc. (pour les clients américains) (désigné ci-après "FPI") couvre l'acheteur d'origine de ce foyer tant que l'appareil reste dans son emplacement d'origine et n'est pas déplacé. Les pièces et composants couverts par la présente Garantie limitée et les périodes de garantie sont indiqués dans le tableau ci-dessous.

Certaines conditions s'appliquent (voir-ci-dessous).

La présente garantie n'est en aucun cas transférable, modifiable ni négociable.

Foyers au bois	Garantie des pièces et composants					Garantie Main d'oeuvre
	Pièces garanties à vie	5 ans	2 ans	1 an	Garantie	(Années de garantie)
Chambre de combustion soudée en acier	✓					5
Composants en acier inoxydable : déflecteurs de fumée, écrans thermiques etc.	✓					3
Tuyaux d'air	✓					3
Diffuseur Airmate	✓					3
Ensemble poignées et loquets de porte, quincaillerie	✓					3
Vitre (bris thermique seulement)	✓					3
Façades en acier, boîtiers accessoires	✓					3
Dorures	✓					3
Tiroir à cendres, écrans thermiques, socle	✓					
Déflecteurs en acier, en céramique, déflecteurs de type C en vermiculite	✓					
Moulages : chambre de combustion, contours, portes, panneaux, etc.		✓				3
Composants électriques : ventilateur, câblage, interrupteurs, etc.			✓			2
Vitre - fissures				✓		1
Catalyseur de postcombustion					*10 ans prorata	
Évacuation/Cheminée				✓		1
Écrans de protection				✓		1

* Voir les conditions spécifiques de la garantie concernant le catalyseur de postcombustion dans le présent manuel.

Conditions :

La présente garantie couvre uniquement les vices de fabrication ou les défauts des composants assemblés à l'usine de FPI, sauf indication contraire énoncée dans la présente.

Toute pièce qui s'avère défectueuse pendant la période de garantie précisée plus haut sera réparée ou remplacée, au choix de FPI, par l'intermédiaire d'un distributeur accrédité, d'un détaillant ou d'un représentant désigné préautorisé, à la condition que la pièce défectueuse soit retournée au distributeur, au détaillant ou au représentant pour inspection, si requis par FPI. Par ailleurs, FPI peut, à sa discrétion, se décharger de toutes ses obligations en ce qui concerne la présente garantie en remboursant à l'acheteur d'origine le prix d'achat du produit une fois vérifié. Le prix d'achat doit être confirmé par la facture de vente originale.

Le détaillant autorisé ou tout autre détaillant FPI autorisé est responsable, après approbation préalable de FPI, du diagnostic et de la réparation sur place concernant toute réclamation au titre de la présente garantie. En cas

de négligence dans l'exécution des travaux, FPI n'est pas tenue responsable des réparations ni des coûts de fabrication de détaillants ou représentants qui n'ont pas été autorisés au préalable par FPI.

À tout moment, FPI se réserve le droit d'inspecter le produit ou la pièce défectueuse faisant l'objet d'une réclamation avant d'honorer toute réclamation. Le refus de se soumettre à cette condition annulera la présente garantie.

Toutes les réclamations doivent transiger par le détaillant chargé de traiter la réclamation et doivent comprendre une copie de la facture de vente (preuve d'achat pour l'acheteur). Toute réclamation doit être complète et fournir des explications détaillées et les renseignements nécessaires à FPI pour être prise en compte et traitée. Toute réclamation incomplète peut être rejetée.

Les appareils sont sujets à une limite d'un seul remplacement au cours de la période de garantie. Le tuyau d'air et le déflecteur sont sujets à une limite d'un seul remplacement au cours de la période de garantie.

L'appareil doit être installé conformément aux directives du fabricant détaillées dans le manuel d'installation.

Tous les codes et règlements locaux et nationaux doivent être respectés.

Il est de la responsabilité de l'installateur de s'assurer que l'appareil fonctionne comme il se doit au moment de l'installation.

L'acheteur d'origine est responsable de l'entretien annuel de l'appareil, comme précisé dans le manuel de l'utilisateur. Comme indiqué ci-dessous, la garantie peut être annulée en cas de dommages causés par le manque d'entretien de l'appareil.

Les pièces de rechange/réparation achetées par le client à FPI après expiration de la garantie originale de l'appareil, ont une période de garantie de 90 jours, valable seulement avec la preuve d'achat. Toute pièce défectueuse sera réparée ou remplacée sans frais. La garantie ne couvre pas la main d'œuvre sur ces pièces.

Exclusions :

Cette Garantie à Vie Limitée ne couvre pas (ni n'inclut) la rouille ou la corrosion de tout type causée par : un manque d'entretien ou une évacuation inadéquate, un approvisionnement insuffisant en air de combustion, ou l'utilisation de produits chimiques corrosifs (ex : chlore, sel, air, etc.)

Cette Garantie à Vie Limitée ne couvre pas non plus (ni n'inclut) : la peinture, les briques réfractaires (fond, parois latérales ou base), le manque d'étanchéité des portes ou des vitres (ni tout autre système d'étanchéité installé en usine), les briques de plancher en vermiculite, les assemblages de chenets, ou les leviers du registre de la cheminée.

Cette Garantie à Vie Limitée ne s'applique pas aux problèmes de dysfonctionnement, d'avaries ou de performance de l'appareil causés par des conditions environnementales ou géographiques, des dommages d'origine chimique, un courant descendant, une mauvaise installation, une installation effectuée par un installateur non qualifié, des composants de cheminées inadaptés (y compris, mais non exclusivement, la taille ou le type de chapeau d'évacuation), une erreur de fonctionnement, un mauvais usage, un usage abusif, l'utilisation de carburants inappropriés (bois de corde trop humide, chutes de bois, bois ou débris de construction, copeaux, bois traité ou peint, métal ou feuille métallique, plastiques, ordures, solvants, carton, charbon ou produits dérivés de charbon, produits à base d'huile, papiers cirés, bûches préfabriquées compressées, bois séché au four), un manque d'entretien régulier, des catastrophes naturelles, des intempéries tels que ouragans, tornades, tremblements de terre, inondations, des pannes de courant ou des actes de terrorisme ou de guerre.

FPI n'est soumise à aucune obligation d'améliorer ou de modifier un appareil déjà fabriqué (ex : aucune modification ni mise à jour ne sera effectuée sur un appareil existant même si les produits ont évolué).

La présente garantie ne couvre pas les frais de déplacement du détaillant pour réaliser un test de diagnostic ou des travaux de maintenance. Les coûts de main d'œuvre payés aux détaillants autorisés sont couverts par la présente garantie et les taux fixés à l'avance. Les détaillants peuvent charger le propriétaire pour les frais de transport et le temps supplémentaire.

garantie

Un appareil qui montre des signes de négligence ou d'usage abusif n'est pas couvert par les termes de la présente garantie, ce qui pourrait entraîner l'annulation de cette garantie. Ceci inclut les appareils dont la chambre de combustion est rouillée ou corrodée et dont le mauvais état n'a pas été signalé dans les trois (3) mois suivant son installation/achat.

L'utilisation, malgré leur état, d'appareils endommagés ou qui présentent des problèmes connus de l'acheteur, pouvant aggraver les dommages entraînera l'annulation de la présente garantie.

L'altération du numéro de série sur l'appareil (effacement, retrait de l'étiquette ou numéro illisible) entraînera l'annulation de la présente garantie.

Des mouvements mineurs d'expansion et de contraction de l'acier sont normaux et ne sont donc pas couverts par la présente garantie.

FPI n'est pas responsable du retrait ou du remplacement des parements ou des finitions nécessaires à la réparation ou au remplacement d'un appareil.

Les dégâts causés aux produits ou aux pièces pendant leur transport ne sont pas couverts par la présente garantie.

L'utilisation conjointe de produits FPI avec des produits fabriqués ou fournis par d'autres fabricants, sans l'autorisation préalable de FPI, peut entraîner l'annulation de la présente garantie.

Limites de responsabilité :

Le recours exclusif de l'acheteur d'origine par rapport à la présente garantie et la seule obligation de FPI à l'égard de cette garantie, expresse ou implicite, contractuelle ou délictuelle, se limitent à un remplacement, une réparation ou un remboursement, dans les conditions décrites ci-dessus. EN AUCUN CAS, FPI NE SERA TENUE RESPONSABLE AU TITRE DE LA PRÉSENTE GARANTIE DE TOUT DOMMAGE COMMERCIAL ACCIDENTEL OU NON ACCIDENTEL OU DE TOUT DOMMAGE CAUSÉ AU BIEN. DANS LA LIMITE AUTORISÉE PAR LA LOI APPLICABLE, FPI NE FOURNIT AUCUNE GARANTIE EXPRESSE AUTRE QUE LA PRÉSENTE GARANTIE SPÉCIFIÉE. LA DURÉE DE TOUTE GARANTIE IMPLICITE EST LIMITÉE À LA DURÉE DE LA GARANTIE EXPLICITE TEL QU'INDIQUÉ CI-DESSUS. SI LES GARANTIES IMPLICITES NE PEUVENT PAS ÊTRE EXCLUES, ALORS CES GARANTIES SONT LIMITÉES EN DURÉE À LA DURÉE DE LA PRÉSENTE GARANTIE.

Certains États aux États-Unis n'autorisent pas qu'une limite soit fixée à la durée d'une garantie implicite, ou autorisent l'exclusion ou la limitation des dommages directs ou indirects, de sorte que les limitations ou exclusions mentionnées ci-dessus peuvent ne pas vous concerner.

Les clients situés à l'extérieur des États-Unis doivent consulter les codes et règlements locaux, provinciaux ou nationaux qui s'appliquent pour connaître les conditions particulières qui peuvent s'ajouter à la présente garantie.

Comment bénéficier d'un service sous garantie :

Les clients doivent contacter leur détaillant autorisé pour obtenir un service sous garantie. Si ce dernier ne peut pas fournir ce service, veuillez contacter FPI par courrier à l'adresse mentionnée sur la page suivante. Merci d'inclure une brève description du problème ainsi que votre adresse, vos coordonnées téléphoniques et votre courriel. Un représentant vous contactera pour fixer un rendez-vous pour une inspection et/ou un service sous garantie.

Enregistrement du produit et service à la clientèle :

Merci d'avoir choisi un foyer Regency. Regency fait partie des leaders mondiaux dans la conception, la fabrication et la commercialisation de produits de foyer. Pour vous offrir le meilleur service possible, nous vous invitons à compléter le formulaire d'enregistrement de votre produit sur : <http://www.regency-fire.com/Customer-Care/Warranty-Registration.aspx> dans les quatre-vingt-dix (90) jours suivant la date de votre achat.



Enregistrement du produit et service à la clientèle :

Merci d'avoir choisi un foyer Regency. Regency fait partie des leaders mondiaux dans la conception, la fabrication et la commercialisation de produits de foyer. Pour vous offrir le meilleur service possible, nous vous invitons à compléter le formulaire d'enregistrement de votre produit sur notre site web sous Service à la Clientèle dans les quatre-vingt-dix (90) jours suivant la date de votre achat.

Pour les achats effectués au **CANADA** ou aux **ÉTATS-UNIS** :

<http://www.regency-fire.com/Customer-Care/Warranty-Registration.aspx>

Pour les achats effectués en **AUSTRALIE** :

<http://www.regency-fire.com.au/Customer-Care/Warranty-Registration.aspx>

Merci de compléter également le formulaire d'enregistrement de la garantie de votre produit de foyer Regency puis nous le retourner par courrier et/ou par fax pour permettre l'enregistrement de votre garantie. Il est important que vous nous fournissiez toutes les informations ci-dessous pour que nous puissions vous offrir le meilleur service possible.

Formulaire d'enregistrement de la garantie (ou enregistrement en ligne à l'adresse web mentionnée ci-dessus)

Informations sur la garantie	
Numéro de série (obligatoire) :	
Date d'achat (obligatoire) (mm/dd/yyyy) :	
Informations sur le produit	
Type et modèle (obligatoire) :	
Informations sur le détaillant	
Nom du détaillant (obligatoire) :	
Adresse du détaillant :	
No de tél du détaillant :	
Installateur :	
Date d'installation (mm/dd/yyyy) :	
Vos coordonnées (obligatoire)	
Nom :	
Adresse :	
Téléphone :	
Courriel :	

Pour les achats au **CANADA** :

**FPI Fireplace Products
International Ltd.**
6988 Venture St.
Delta, British Columbia
Canada, V4G 1H4

Tél : 604-946-5155
Télec. : 1-866-393-2806

Pour les achats aux **ÉTATS-UNIS** :

Fireplace Products U.S., Inc.
PO Box 2189 PMB 125
Blaine, WA
United States, 98231

Tél : 604-946-5155
Télec. : 1-866-393-2806

Pour les achats en **AUSTRALIE** :

**Fireplace Products Australia Pty
Ltd**
99 Colemans Road
Dandenong South, Vic.
Australia, 3175

Tél : +61 3 9799 7277
Télec. : +61 3 9799 7822

Pour l'entretien de votre foyer, des astuces et des réponses aux questions les plus fréquentes, visitez la section Service à la Clientèle de notre site web. N'hésitez pas à contacter votre détaillant si vous avez des questions sur votre produit Regency.

garantie

Installateur : Veuillez compléter l'information suivante

Adresse et nom du détaillant : _____

Installateur : _____

N° de téléphone : _____

Date d'installation : _____

N° de téléphone : _____