



Essais de sécurité faits conformément aux normes ULC S610 et UL 127 par un laboratoire accrédité.

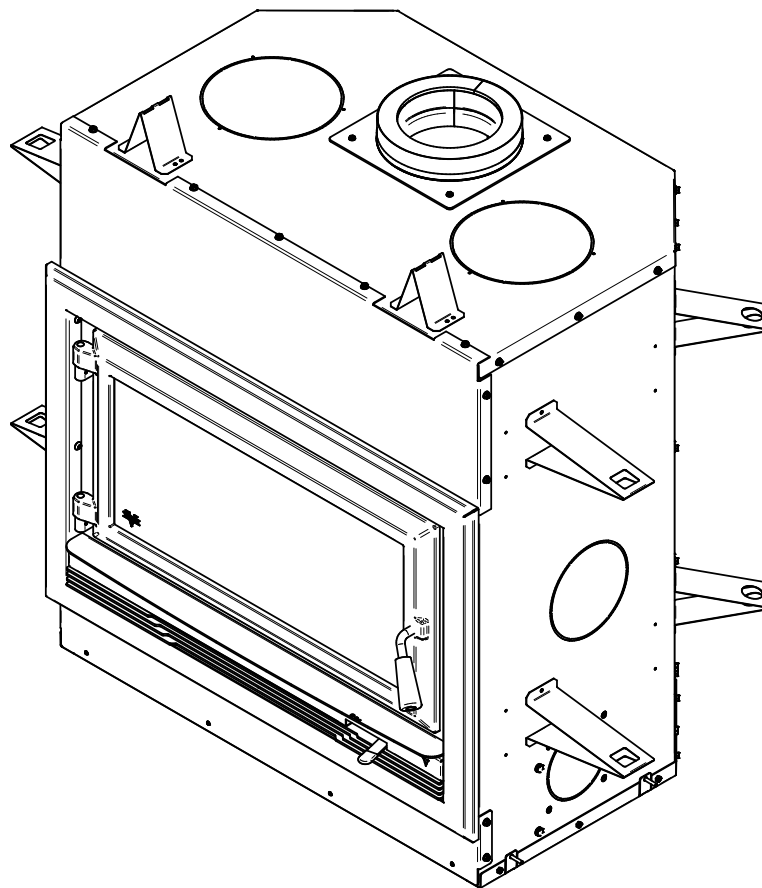
Foyer à bois homologué conformément à la phase II de l'agence de protection de l'environnement EPA et certifié conforme à la norme 2020 bois de corde.

Manuel d'installation et d'utilisation

HE275CF

(modèle VB00017)

FRANÇAIS



CONSULTER LE CODE DU BÂTIMENT LOCAL OU CONTACTER LE SERVICE MUNICIPAL DES INCENDIES POUR CONNAÎTRE LES RESTRICTIONS ET LES EXIGENCES D'INSPECTION ET D'INSTALLATION DE LA RÉGION.

LIRE CE MANUEL AU COMPLET AVANT L'INSTALLATION DE CE FOYER À BOIS. IL EST IMPORTANT DE RESPECTER INTÉGRALEMENT LES DIRECTIVES D'INSTALLATION. SI LE FOYER N'EST PAS INSTALLÉ CORRECTEMENT, IL PEUT EN RÉSULTER UN INCENDIE, DES BLESSURES CORPORELLES OU MÊME LE DÉCÈS.

LIRE LE PRÉSENT MANUEL ET LE CONSERVER POUR CONSULTATION

MERCI D'AVOIR CHOISI CE FOYER À BOIS

Lorsque l'appareil n'est pas installé correctement, les matériaux combustibles à proximité peuvent surchauffer et s'enflammer.

Pour réduire les risques d'incendie, suivre les instructions d'installation de ce manuel.

Fabricant de poêles international est l'un des plus importants et des plus réputés fabricants de poêles à bois et de foyers en Amérique du Nord et est fière de la qualité et du rendement de tous ses produits.

Dans les pages qui suivent se trouvent des conseils d'ordre général sur le chauffage au bois, des instructions détaillées pour une installation sûre et efficace et des indications sur la façon d'obtenir le meilleur rendement de ce foyer.

Il est fortement recommandé que cet appareil de chauffage au bois soit installé et entretenu par des professionnels certifiés par une agence qualifiée tels que NFI (National Fireplace Institute®) ou CSIA (Chimney Safety Institute of America) aux États-Unis, au Canada par WETT (Wood Energy Technology Transfer) ou au Québec par l'APC (Association des Professionnels du Chauffage).

Consulter le code du bâtiment local ou contacter le service des incendies pour connaître les restrictions et les exigences d'inspection et d'installation de la région.

Il se peut qu'un permis soit requis pour l'installation du foyer et de la cheminée à laquelle il est branché. Il est également recommandé d'aviser sa compagnie d'assurance habitation.

Lire ce manuel au complet avant l'installation et l'utilisation de ce foyer.

Une source de chauffage primaire doit être disponible dans la résidence. Cet appareil de chauffage doit être utilisé comme chauffage d'appoint. En cas de bris, le fabricant ne peut être tenu responsable des coûts de chauffage additionnels pouvant être engendrés par une source de chauffage alternative.

FRANÇAIS

ENREGISTREMENT DE LA GARANTIE EN LIGNE

Si l'appareil requiert des réparations pendant la période de garantie, une preuve d'achat devra être présentée. La facture d'achat doit être conservée. La date indiquée sur celle-ci établit la période de garantie. Si elle ne peut être présentée, la période de garantie sera déterminée selon la date de fabrication du produit.

Il est également fortement recommandé d'enregistrer la garantie en ligne au <http://www.occanada.com/fr/service-support/garantie/enregistrement-garantie>

L'enregistrement de la garantie aidera à trouver rapidement les informations requises sur l'appareil.



TABLE DES MATIÈRES

PARTIE A – UTILISATION ET ENTRETIEN	7
1. Sécurité	7
2. Informations générales	8
2.1 Performances	8
2.2 Spécifications	9
2.3 Dimensions	10
2.4 Chargement de certification EPA	13
2.5 Matériaux	14
2.6 Chauffage par zone	14
2.7 Émissions et rendement	15
3. Combustibles	15
3.1 Essences d'arbres	16
3.2 Longueur des bûches	16
3.3 Grosseur des bûches	16
3.4 Bûches densifiées	17
3.5 Séchage du bois	17
4. Utilisation du foyer	18
4.1 Utilisation d'un pare-étincelles	18
5. Combustion efficace du bois	18
5.1 Première utilisation	18
5.2 Allumer un feu	18
5.3 Cycle de combustion	20
5.4 Raviver un feu	21
5.5 Retirer la cendre	21
5.6 Contrôle de l'admission d'air	22
5.7 Types de feux	22
6. Entretien	24
6.1 Nettoyage et peinture	24
6.2 Matériaux réfractaires et coupe-feu	25
6.3 Vitre	25
6.4 Porte	26
6.5 Système d'évacuation	29
PARTIE B – INSTALLATION	31
7. Sécurité et normes	31
7.1 Sécurité	31
7.2 Normes	32
8. Installation du foyer	32
8.1 Cales d'espacement	32
8.2 Poignées de transport	32
8.3 Emplacement	33
8.4 Dégagements aux matériaux combustibles	33
8.5 Construction du châssis	34
8.6 Construction de l'extension de l'âtre	38

8.7	Finition.....	41
8.8	Installation d'une tablette combustible ou non combustible.....	42
9.	Le système d'évacuation.....	42
9.1	Emplacement	42
9.2	Apport d'air de combustion.....	43
9.3	Installation de la cheminée.....	43
9.4	Installation d'un coupe-feu mural à angle.....	48
9.5	Installation d'un support de cheminée	48
9.6	Cheminées homologuées	49
Annexe 1: INSTALLATION D'UN ENSEMBLE D'ENTRÉE D'AIR OBLIGATOIRE		51
Annexe 2: Installation d'un système de distribution de la chaleur par gravité traditionnel...		54
Annexe 3: Installation d'un système de distribution de la chaleur par gravité moderne.....		58
Annexe 4: Installation d'un ensemble de distribution par air forcé optionnel.....		63
Annexe 5: Installation d'un pare-étincelles optionnel.....		64
Annexe 6: Remplacement des dalles réfractaires		65
Annexe 7: Installation des tubes d'air et du coupe-feu.....		66
Annexe 8: Vue explosée et liste de pièces.....		67
Garantie à vie limitée VENTIS		70

Détaillant: _____

Installateur: _____

Téléphone: _____

Numéro de série: _____

PLAQUE D'HOMOLOGATION



REFER TO INTERTEK'S DIRECTORY OF BUILDING PRODUCTS FOR DETAILED INFORMATION
SE RÉFÉRER AU RÉPERTOIRE DES PRODUITS HOMOLOGUÉS D'INTERTEK POUR PLUS D'INFORMATION

LISTED FACTORY BUILT FIREPLACE
FOYER PRÉFABRIQUÉ HOMOLOGUÉ

STANDARDS / NORMES D'ESSAI:

Certified to / Certifié selon ULC S610
Certified to / Certifié selon UL 127
Certified to / Certifié selon CSA B415.1-10
Certified to / Certifié selon ASTM E2515-11 (R2017)
Certified to / Certifié selon ASTM E3053-17
Control number: 4002461
(Dec / Déc 2019)

MODEL / MODÈLE:
HE275CF

FOR USE WITH / POUR UTILISATION AVEC
WOOD ONLY / BOIS SEULEMENT

CONTACT LOCAL BUILDING OFFICIALS ABOUT THE RESTRICTIONS AND INSTALLATION INSPECTION IN YOUR AREA. COMMUNIQUER AVEC LES AUTORITÉS LOCALES DU BÂTIMENT ET DE LA PRÉVENTION DES INCENDIES AU SUJET DES RESTRICTIONS D'INSTALLATION DANS VOTRE SECTEUR.

Serial Number / No. de Série **0**

INSTALL AND USE ONLY IN ACCORDANCE WITH SBI STOVE BUILDER INTERNATIONAL INSTALLATION AND OPERATION INSTRUCTIONS.
L'INSTALLATION ET L'OPERATION DOIT SE FAIRE SELON LES INSTRUCTIONS D'INSTALLATION ET D'UTILISATION DE SBI FABRICANT DE POÊLES INTERNATIONAL.

PREVENT HOUSE FIRES

PRÉVEZ LES INCENDIES

- Use solid fuel only.
- For safety, keep screen doors or glass doors tightly closed.
- Do not overfire unit.
- Replace with only ceramic glass 4mm thick.
- Use only with listed factory-built chimney as per manufacturer's instructions.
- A non-combustible hearth extension must be installed in front of unit extending 16 in (406 mm) in front and 8 in (203 mm) on each side of door opening.
- Hearth extension must have a minimum R factor of 1.00. No minimum R factor is required if fireplace is elevated by at least 4 in. (102 mm).
- Do not use a fireplace insert or other products not specified for use with this product.

Areas of the fireplace incorporating warm or cold air ducts shall be enclosed in accordance with manufacturer's instructions.

WARNING: This fireplace has not been tested with an unvented gas log set. To reduce risk of fire or injury, do not install an unvented gas log set into fireplace.

This wood heater needs periodic inspection and repair for proper operation. Consult the owner's manual for further information. It is against US federal regulations to operate this wood heater in a manner inconsistent with the operating instructions in the owner's manual.

- Utilisez uniquement du bois de chauffage.
- Pour votre sécurité, maintenir les portes de grillages ou de vitres fermées de façon étanche.
- Ne pas surchauffer le foyer.
- Remplacer la vitre seulement avec un verre céramique de 4 mm d'épaisseur.
- Pour utilisation seulement avec une cheminée préfabriquée homologuée tel que spécifié selon les Instructions du manufacturier.
- Une protection de plancher incombustible doit être installée à l'avant du foyer excédant de 16 po (406 mm) à l'avant et 8 po (203 mm) de chaque côté de l'ouverture de porte.
- La protection à l'avant du foyer doit avoir un facteur R minimum de 1.00. Aucun facteur R n'est requis si le foyer est surélevé d'au moins 4 po. (102 mm).
- Ne pas utiliser de foyer encastrable ou autres produits qui ne sont pas conçus précisément pour être utilisés avec le présent foyer.

Les zones du foyer intégrant des conduits d'air chaud ou froid doivent être installées en accord avec les instructions du manufacturier.

ATTENTION: Ce foyer n'a pas été mis à l'essai avec un ensemble de bûches décoratives à gaz non ventilé. Pour réduire les risques de feu ou de blessures, ne pas installer d'ensemble de bûches décoratives à gaz non ventilé dans ce foyer.

Cet appareil requiert des inspections et réparations périodiques. Consulter le manuel de l'utilisateur pour plus d'information. Opérer cet appareil de chauffage de façon inconsistente par rapport au manuel de l'utilisateur consiste une violation de la loi fédérale (USA).

MINIMUM CLEARANCES TO COMBUSTIBLE MATERIALS /
DÉGAGEMENTS MINIMUM AUX MATÉRIEAUX COMBUSTIBLES

Sidewall / Mur latéral [1] :	13 in (330 mm)	Side facing / Parement latéral [2] :	8 in (203 mm)
Combustible shelf (from floor) / Tablette combustible (du sol) [2][3] :	48 in (1219 mm)	Ceiling (from floor) / Plafond (à partir du plancher) [3] :	76 in. (1930 mm)

[1] From door opening. / À partir de l'ouverture de la porte.

[2] Subject to a maximum protrusion (consult owner's manual). / Sujet à une saillie maximale (consultez le manuel d'instructions).

[3] If the fireplace is elevated, the clearances to the combustible shelf and ceiling must be increased by an equivalent value. / Si le foyer est surélevé, les dégagements à la tablette combustible et au plafond doivent être augmentés d'une valeur équivalente.

Blower / Ventilateur: (115V, 0.8A, 60Hz)

PROCEDURE TO FOLLOW IN CASE OF RUN-AWAY FIRE

- 1) Keep doors closed
- 2) Close all combustion air controls

EN CAS D'INCENDIE DE CHEMINÉE

- 1) Maintenir les portes fermées
- 2) Fermer tous les dispositifs d'admission d'air

U.S. ENVIRONMENTAL PROTECTION AGENCY Certified to comply with 2020 particulate emission standards using cord wood.
AGENCE DE PROTECTION DE L'ENVIRONNEMENT DES É.U. (EPA). Conforme aux normes d'émission de particules de 2020 avec bûche de bois.
Weighted average emission rate / Moyenne pondérée des émissions: 1.2 g/h

Tested and certified in compliance with CFR 40 part 60, subpart AAA, section 60.534(a)(1)(II).



WARNING: This product can expose you to carbon monoxide, which is known to the State of California to cause cancer, birth defects or other reproductive harm. (For more information go to www.p65warnings.ca.gov)

CAUTION



- HOT WHILE IN OPERATION.
- DO NOT TOUCH. KEEP CHILDREN, CLOTHING AND FURNITURE AWAY.
- CONTACT MAY CAUSE SKIN BURNS. SEE NAME-PLATE AND INSTRUCTIONS.
- THIS FIREPLACE NEEDS AIR FOR GOOD OPERATION.
- WHEN A FIRE IS BURNING IN THE FIREPLACE, FRESH AIR MUST BE SUPPLIED TO THE ROOM WHERE THE FIREPLACE IS LOCATED, FAILURE TO PROVIDE THIS MAY STARVE OTHER FUEL BURNING APPLIANCE FROM AN ADEQUATE AIR SUPPLY.

ATTENTION

- CHAUD EN FONCTIONNEMENT.
- NE PAS TOUCHER. GARDER LES ENFANTS, LES VÊTEMENTS ET LES MEUBLES ÉLOIGNÉS.
- UN CONTACT AVEC LA PEAU PEUT OCCASIONNER DES BRÛLURES. VOIR LES INSTRUCTIONS.
- CE FOYER A BESOIN D'AIR POUR SON BON FONCTIONNEMENT.
- LORSQUE LE FOYER BRÛLE, UN APPORT D'AIR SUPPLÉMENTAIRE DOIT ÊTRE PRÉVU DANS LA PIÈCE, UN MANQUE D'AIR D'APPOINT POURRAIT PRIVER LES AUTRES APPAREILS DE COMBUSTION D'UNE ALIMENTATION D'AIR ADÉQUATE.

Made in La Guadeloupe (Qc), Canada
23/11/2021 (# test)



Fabriqué à La Guadeloupe (Qc), Canada
23/11/2021 (# test)
R2779

FRANÇAIS

PARTIE A – UTILISATION ET ENTRETIEN

1. Sécurité

- Ce foyer a été mis à l'essai pour être utilisé la porte ouverte avec un pare-étincelles, vendu séparément. La porte peut être ouverte ou le pare-étincelles retiré seulement pour allumer et recharger le foyer. Toujours fermer la porte ou remettre le pare-étincelles après l'allumage. Ne pas laisser le foyer sans surveillance lorsque la porte est ouverte, avec ou sans pare-étincelles.
- **AVERTISSEMENT : UTILISER CET APPAREIL EN MAINTENANT LA PORTE SOIT COMPLÈTEMENT FERMÉE OU COMPLÈTEMENT OUVERTE AVEC LE PARE-ÉTINCELLES EN PLACE. LORSQUE LA PORTE EST PARTIELLEMENT OUVERTE, DES FLAMMES OU DES GAZ PEUVENT S'ÉCHAPPER CRÉANT DES RISQUES ASSOCIÉS À LA FOIS À LA FUMÉE ET AU FEU.**
- **BRÛLANT LORSQU'EN FONCTION. ÉLOIGNER LES ENFANTS, LES VÊTEMENTS ET LES MEUBLES. TOUT CONTACT AVEC LA PEAU PEUT CAUSER DES BRÛLURES. DES GANTS PEUVENT ÊTRE NÉCESSAIRES LORS DE L'UTILISATION DU FOYER.**
- Le fait d'utiliser un foyer dont des éléments comme la vitre, les briques réfractaires ou le coupe-feu sont fissurés ou brisés peut être dangereux et peut endommager le foyer.
- **NE JAMAIS UTILISER D'ESSENCE, DE COMBUSTIBLE À LANTERNE (NAPHTA), DE MAZOUT, D'HUILE À MOTEUR, DE KÉROSÈNE, DE LIQUIDE D'ALLUMAGE POUR CHARBON DE BOIS, DE LIQUIDES SIMILAIRES OU D'AÉROSOLS POUR ALLUMER UN FEU DANS LE FOYER. GARDER TOUS CES LIQUIDES OU AÉROSOLS LOIN DU FOYER LORSQU'IL EST EN FONCTION.**
- Ne pas entreposer de carburant en deçà des dégagements minimums de l'appareil.
- Brûler seulement du bois de chauffage naturel sec.
- Cet appareil de chauffage nécessite des inspections et réparations périodiques pour une utilisation optimale. Il est contre la réglementation fédérale d'utiliser cet appareil de façon incohérente avec les instructions de ce manuel.
- Ne pas obstruer les entrées d'air. Ce foyer a besoin d'air pour son bon fonctionnement.
- Ne pas obstruer les grilles de circulation d'air chaud autour du foyer car cela pourrait le faire surchauffer.
- Un détecteur de fumée, un détecteur de monoxyde de carbone et un extincteur doivent être installés dans la maison. L'emplacement des détecteurs doit être choisi judicieusement pour éviter les fausses alertes lors du rechargement de l'appareil. L'emplacement de l'extincteur doit être connu de tous les membres de la famille.
- Ne pas utiliser de matériaux de fortune et ne faites aucun compromis lors de l'installation de ce foyer.
- L'utilisation de composants provenant d'autres appareils ou la modification des composants actuels du foyer sont interdites et annuleront la garantie. Toute modification de l'appareil qui n'a pas été approuvée par écrit par l'autorité d'homologation ou le fabricant est interdite et viole les normes CSA B365 et NFPA 211.
- Ne pas surélever le feu au moyen d'une grille, un chenet, ou tout autre moyen.



AVERTISSEMENT Ce produit peut vous exposer à des agents chimiques, y compris du monoxyde de carbone, identifié par l'État de la Californie comme pouvant causer le cancer ou des malformations congénitales et autres troubles de l'appareil reproducteur. Pour de plus amples informations, prière de consulter le www.P65warnings.ca.gov/

2. Informations générales

2.1 Performances

Valeurs telles qu'obtenues en test, à l'exception de la superficie de chauffage recommandée, le volume de la chambre à combustion, le temps de combustion maximal et la puissance thermique maximale.

Modèle	HE275CF (VB00017)	
Type de combustible	Bûches de bois sec	
Technologie de combustion	Non-catalytique	
Superficie de chauffage recommandée (pi ²) ¹	750 à 2,200 pi ² (69 à 204 m ²)	
Volume total de la chambre à combustion ²	2.5 pi ³ (0.071 m ³)	
Volume de certification EPA	1.94 pi ³ (0.055 m ³)	
Temps de combustion maximal ¹	8 heures	
Puissance thermique maximale (bûches de bois sec) ²	80,000 BTU/h (23.4 kW)	
Puissance thermique globale (min. à max.) ^{3 4}	12,700 BTU/h à 60,700 BTU/h (3.72 kW à 17.79 kW)	
Rendement moyen global ³ (Bûches de bois sec)	64 % (PCS) ⁵	68 % (PCI) ⁶
Rendement optimal ⁷	70 %	
Rendement optimal du transfert de chaleur ⁸	68 %	
Taux moyen d'émission de particules ⁹	1.2 g/h (EPA / CSA B415.1-10) ¹⁰	
Taux moyen de CO ¹¹	98 g/h	

¹ La superficie de chauffage recommandée et l'autonomie de combustion peuvent varier selon la localisation de l'appareil dans l'habitation, la qualité du tirage de la cheminée, le climat, les facteurs de perte de chaleur ou le type de bois utilisé et d'autres variables. La superficie de chauffage recommandée pour un appareil est définie par le fabricant comme sa capacité à conserver une température minimale acceptable dans l'espace désignée en cas de panne de courant.

² Le calcul de volume total de la chambre à combustion est une approximation et n'est pas destiné à être utilisé pour le chargement. Ce volume comprend une zone tampon pour faciliter l'insertion du combustible, éviter le déversement de cendres et permettre au système de nettoyage de fonctionner adéquatement.

³ La puissance thermique maximale (bûches de bois sec) tient compte d'une densité de chargement variant entre 15 lb/pi³ et 20 lb/pi³. Les autres données de performance sont basées sur une charge d'essai prescrite par la norme. La densité de chargement spécifiée varie entre 7 lb/pi³ et 12 lb/pi³. L'humidité varie entre 19% et 25%.

⁴ Telle que mesurée selon CSA B415.1-10.

⁵ Pouvoir calorifique supérieur du combustible.

⁶ Pouvoir calorifique inférieur du combustible.

⁷ Rendement optimal à un taux de combustion donné (PCI).

⁸ Le rendement optimal du transfert thermique est pour le mode combustion lente et représente la capacité de l'appareil à convertir l'énergie contenue dans les bûches de bois en énergie transférée à la pièce sous forme de chaleur et ne tient pas compte des pertes chimiques lors de la combustion.

⁹ Cet appareil est officiellement testé et certifié par un organisme indépendant.

¹⁰ Testé et certifié selon CFR 40 part 60, subpart AAA, section 60.534(a)(1)(ii) et ASTM E3053-17.

¹¹ Monoxyde de carbone.

2.2 Spécifications

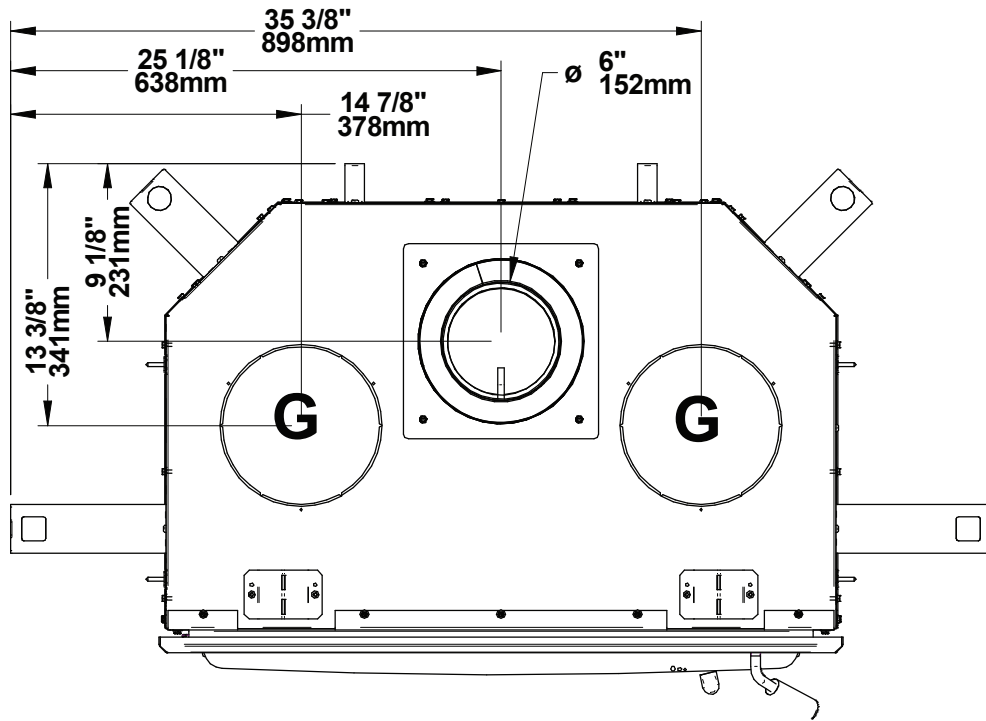
Longueur de bûches recommandé	16 in (406 mm) est-ouest
Longueur maximale des bûches ¹²	20 po (508 mm) est-ouest
Diamètre de la buse de raccordement	6 po (150 mm)
Diamètre du tuyau de raccordement recommandé	6 po (150 mm)
Type de cheminée	ULC-S629, UL 103 HT (2100 °F)
Matériau du coupe-feu	C-Cast
Approuvé pour installation en maison mobile ¹³	Non
Type de porte	Simple, vitrée, avec cadre en acier
Type de vitre	Verre céramique
Normes d'émissions de particules ¹⁴	EPA / CSA B415.1-10
Norme américaine (sécurité)	UL 127
Norme canadienne (sécurité)	ULC S610

¹² Orientation est-ouest : côté longitudinal des bûches visible; orientation nord-sud : extrémité des bûches visible.

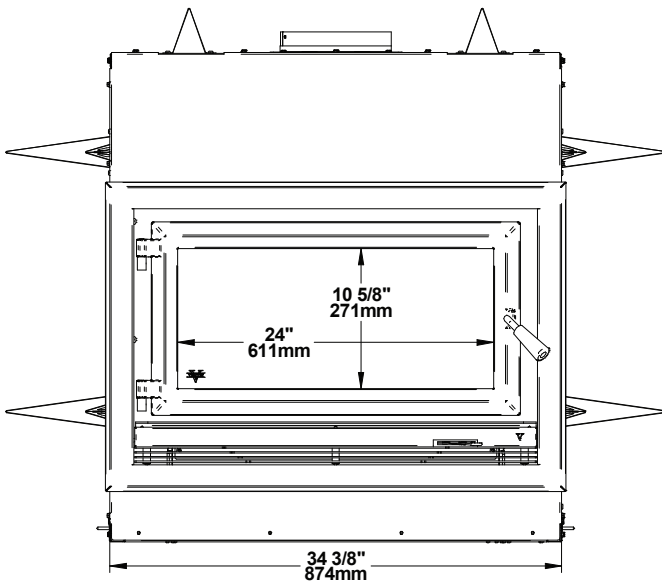
¹³ Maison mobile (Canada) ou maison préfabriquée (É.-U.) : Le département américain du logement et du développement urbain décrit « maisons préfabriquées » mieux connues pour « maisons mobiles » comme suit ; bâtiments construits sur des roues fixes et ceux transportés sur des roues/essieux temporaires installées sur une fondation permanente. Au Canada, une maison mobile est une habitation dont l'assemblage de chaque composante est achevé ou achevé en grande partie avant le déplacement de celle-ci jusqu'à un emplacement pour y être placée sur des fondations, raccordé à des installations de service et qui rencontre la norme CAN/CSA-Z240 MH.

¹⁴ Testé et certifié selon CFR 40 part 60, subpart AAA, section 60.534(a)(1(ii)) et ASTM E3053-17.

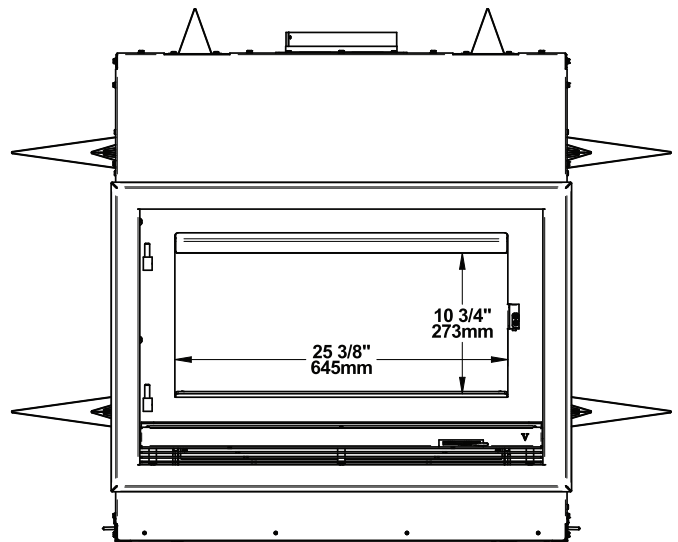
2.3 Dimensions



Vue de dessus

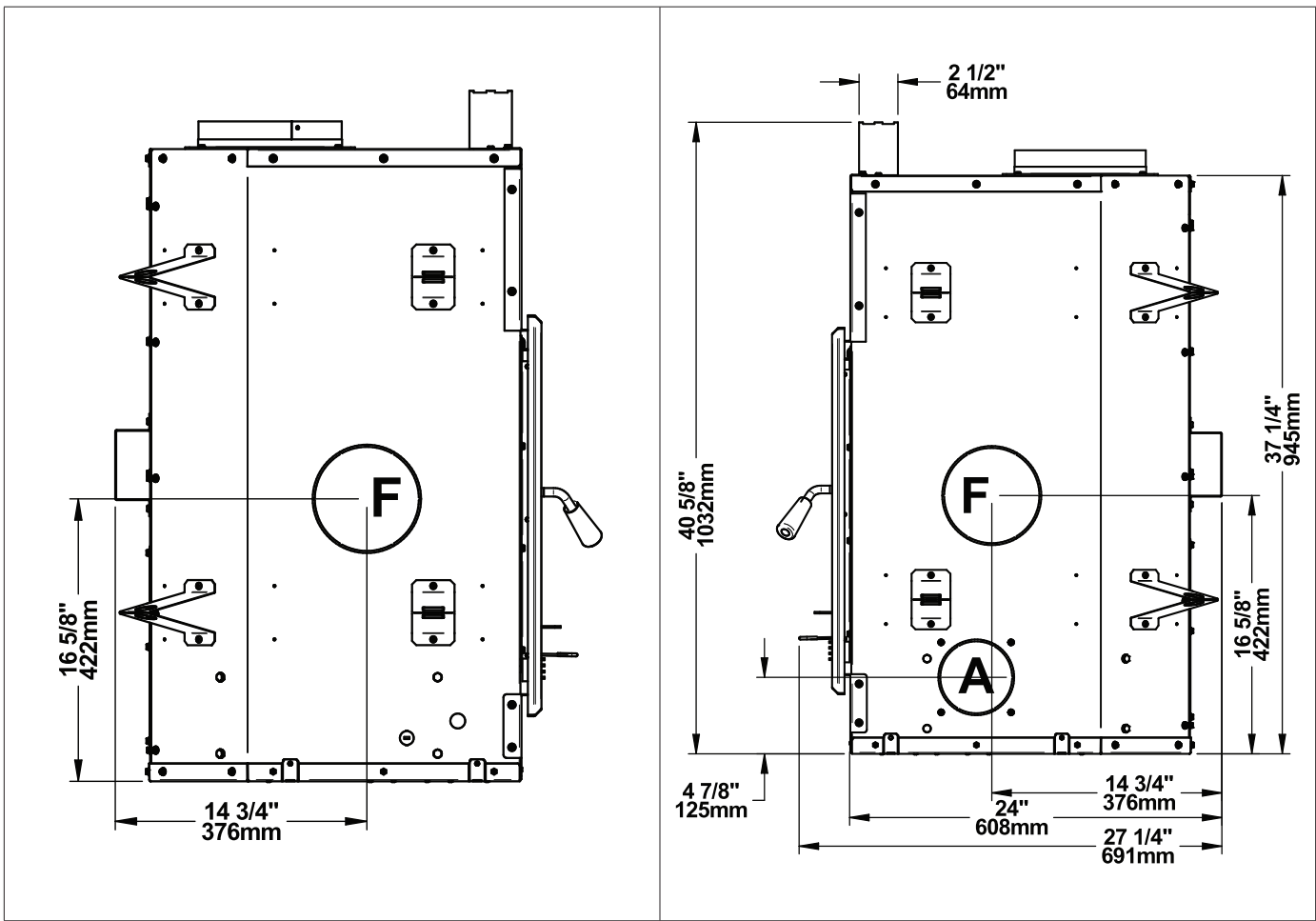


Vue de face



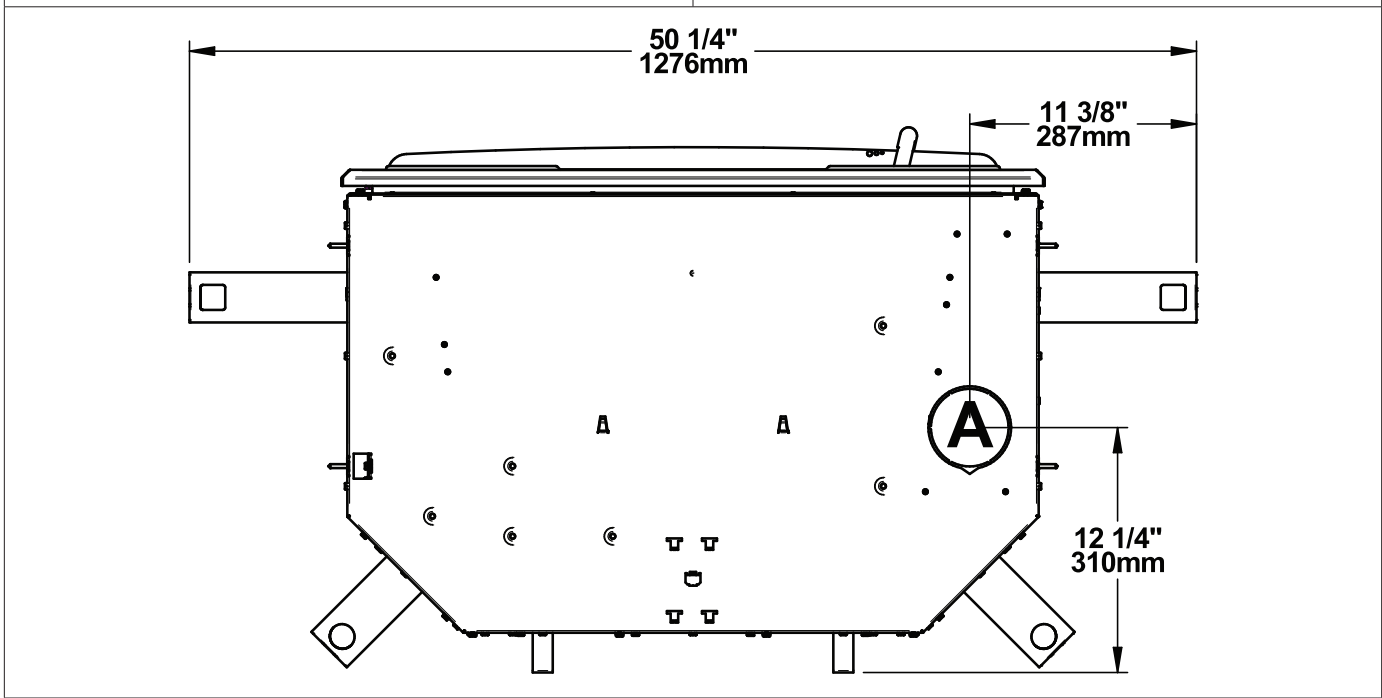
Vue de face - Ouverture de porte

G : Ouverture pour ensemble de distribution d'air par gravité (ø 8").



Vue du côté gauche

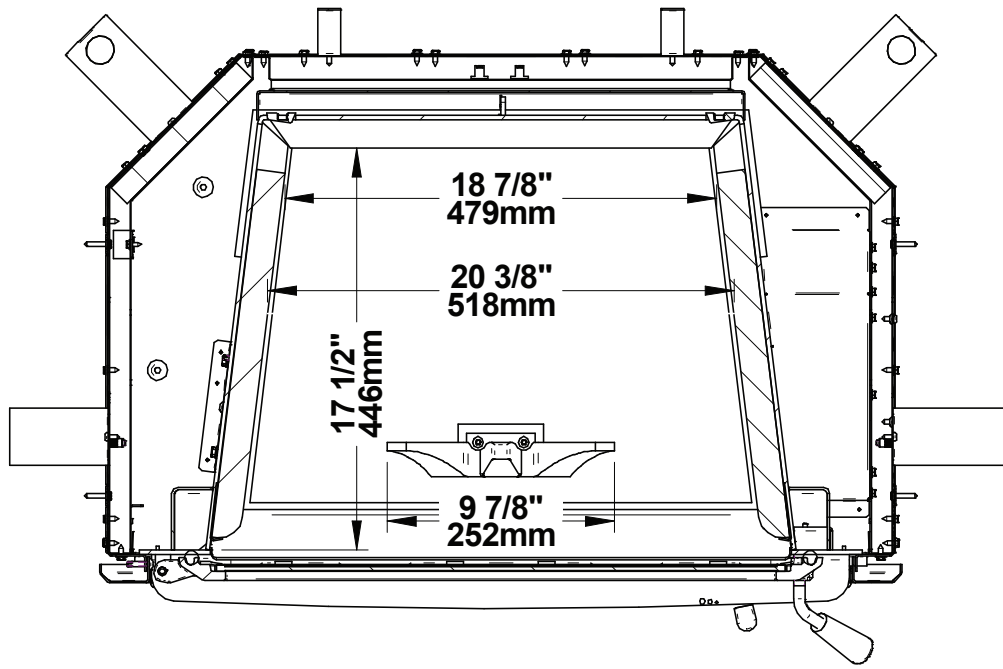
Vue du côté droit



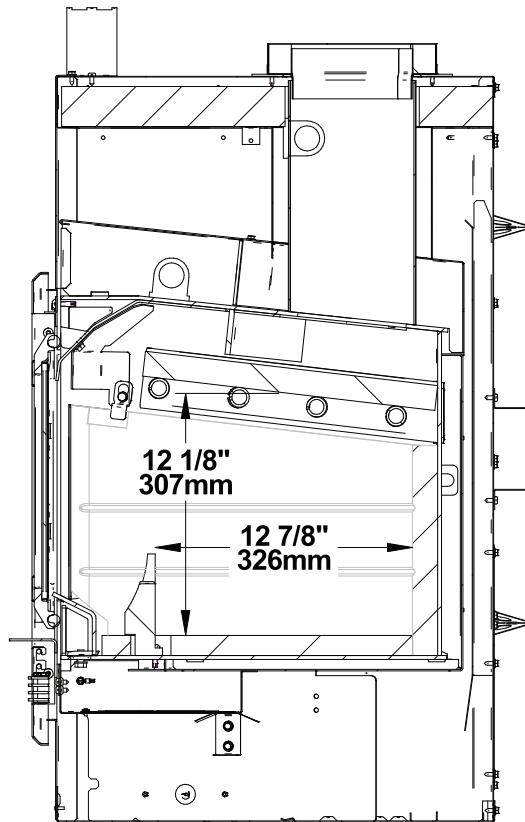
Vue du dessous

F : Ouverture pour ensemble de distribution par air forcé (ø 6").

A : Ouverture pour ensemble d'entrée d'air (ø 4").



Chambre à combustion - Vue de dessus



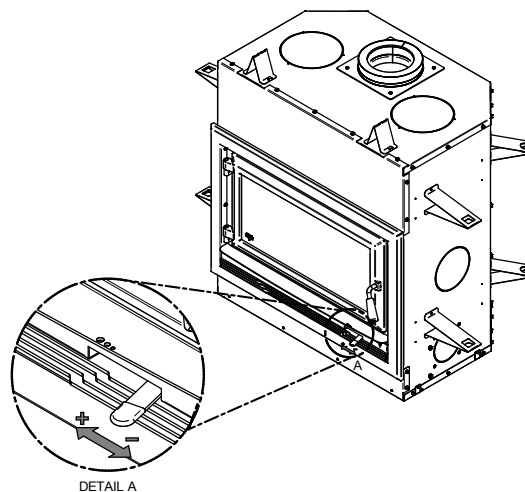
Chambre à combustion - Vue de côté

2.4 Chargement de certification EPA

Les méthodes de chargement détaillées ci-dessous sont celles utilisées pendant les certifications d'émissions.

2.4.1 Contrôle d'air

Le contrôle de l'air est situé sous la tablette à cendres, à la droite. Pour ouvrir le contrôle d'air, poussez complètement la poignée vers la gauche (Haut). Cela augmentera le taux de combustion. Pour fermer le contrôle d'air, poussez complètement la poignée vers la droite (Bas). Cela diminuera le taux de combustion.



2.4.2 Taux de combustion élevé

Ouvrir complètement le contrôle d'air. Placer dix petits morceaux (2" x 2") de bois dans la chambre de combustion en les croisant dans le plus grand angle possible en trois étages (2 en-dessous, 4 au milieu et 4 au-dessus). Croiser 10 à 12 morceaux de bois d'allumage fendus finement sur les petits morceaux de bois. Faire un nœud avec cinq feuilles de papier et les placer sur le bois d'allumage. Allumer le papier et laisser la porte complètement ouverte jusqu'à ce que les deux étages du dessus brûlent. Fermer la porte. Lorsque le bois d'allumage et les petits morceaux de bois sont presque complètement brûlés et qu'il est possible de les briser en petits morceaux, niveler le lit de braise et ajouter 5 bûches dans la chambre à combustion. Placer 2 petites bûches (environ 3" x 3") au fond en « V » inversé, puis placer deux moyennes bûches (environ 4" x 4") en orientation Est-Ouest à l'arrière (sur le « V » inversé). Ajouter une grosse bûche (environ 5" x 5") à l'avant sur le « V » inversé. Essayer de laisser de l'espace entre les bûches. Laisser la porte ouverte à 90° pour 3 minutes ou jusqu'à ce que le feu soit complètement établi et fermer la porte. Laisser le contrôle de l'admission d'air complètement ouvert.

2.4.3 Taux de combustion moyen et faible

Sur un lit de braise de 2" encore légèrement rouge, placer 6 bûches dans la chambre à combustion. D'abord, placer 2 petites bûches (environ 2.5" x 2.5") au fond en « V » inversé. Puis, placer 2 bûches moyennes (environ 4" x 4") en les orientant Est-Ouest à l'arrière (sur le « V » inversé). Finalement, placer une grosse bûche (environ 5" x 5") orientée Est-Ouest à l'avant (par-dessus le « V » inversé) et placer la dernière bûche moyenne (environ 4" x 4") par-dessus les deux moyennes bûches du fond. Essayer de laisser de l'espace entre les bûches. Laisser la porte ouverte à 90° pendant 3 minutes et 30 secondes ou jusqu'à ce que le feu soit complètement établi et fermer la porte. Laisser le contrôle d'air complètement ouvert pour approximativement 5 minutes puis fermer à la moitié. Après un autre 5 minutes, fermer complètement le contrôle d'air primaire pour un taux de combustion faible et $\frac{3}{8}$ " ouvert pour un taux de combustion moyen.

2.5 Matériaux

Le **caisson** du foyer, qui représente la plus grande partie de son poids, est fait d'acier. Si cela devenait nécessaire dans plusieurs années, presque tout le foyer peut être recyclé en nouveaux produits, ce qui évite d'avoir à extraire du nouveau minerai.

La couche de **peinture** est très mince et sa teneur en COV (composés organiques volatils) est très basse. Les COV peuvent provoquer du smog, de sorte que toute la peinture utilisée pendant la fabrication est conforme aux plus récentes exigences sur la qualité de l'air, en ce qui a trait à la réduction ou l'élimination des COV.

Les **tubes d'air** sont faits d'acier inoxydable, qui peut aussi être recyclé.

Le **coupe-feu** est fait d'un matériau en fibres d'aluminosilicate comprimées avec un liant pour former une planche rigide. Le C-Cast peut résister à des températures de plus de 2000 °F. Il n'est pas considéré comme un déchet dangereux. Il est recommandé de l'envoyer à l'écocentre.

La **pierre réfractaire** est surtout composée de dioxyde de silicium. On le trouve communément dans la nature sous forme de sable ou d'argile. Il est recommandé de l'envoyer à l'écocentre. Les tiges d'acier qui se retrouvent à l'intérieur de certaines pierres réfractaires moulées peuvent aussi être recyclées.

Les **joints d'étanchéité** de la porte et de la vitre sont faits de fibre de verre qui est tissée à partir de sable fondu. Les joints d'étanchéité noirs ont été trempés dans une solution sans solvants. Il est recommandé de les envoyer à l'écocentre.

La **vitre** de la porte est faite de verre céramique de 3/16" (5 mm) d'épais qui ne contient aucun produit chimique toxique. Elle est faite de matières premières provenant du sol comme le sable et le quartz qui sont fusionnés de façon à former de la vitre à haute température. Le verre céramique ne peut être recyclé de la même façon que le verre ordinaire, de sorte qu'il ne doit pas être recyclé avec les produits domestiques courants. Il est recommandé de l'envoyer à l'écocentre.

2.6 Chauffage par zone

Ce foyer au bois sert au chauffage local, ce qui signifie qu'il est prévu pour chauffer le secteur où il est installé, de même que les pièces qui y sont reliées, bien qu'à une température inférieure. Cela s'appelle le chauffage par zone et c'est une façon de plus en plus répandue de chauffer des résidences ou des espaces à l'intérieur des résidences.

Le chauffage par zone peut être utilisé comme appoint pour un autre système de chauffage, en chauffant un espace de la résidence en particulier, comme une salle familiale au sous-sol ou un agrandissement qui n'a pas d'autre système de chauffage. Les maisons de grandeur moyenne et relativement neuve peuvent être chauffées à l'aide d'un foyer au bois bien situé et de la bonne grosseur. Le chauffage par zone de toute une maison fonctionne mieux lorsque le foyer est placé dans la partie de la maison où la famille passe le plus de temps. Il s'agit généralement du secteur principal où se trouvent la cuisine, la salle à manger et le salon.

En plaçant le foyer dans ce secteur, il sera possible de profiter au maximum de la chaleur qu'il produit, de retirer le maximum de confort et d'obtenir le rendement énergétique le plus élevé. La pièce la plus occupée sera plus chaude, alors que les chambres et le sous-sol (s'il y en a un) resteront plus frais. De cette façon, moins de bois est brûlé qu'avec les autres formes de chauffage.

Bien que le foyer soit capable de chauffer les secteurs principaux de la maison à une température adéquate, il est fortement recommandé d'avoir aussi un système de chauffage conventionnel au mazout, au gaz ou à l'électricité comme source de chauffage complémentaire.

Plusieurs facteurs feront en sorte que le chauffage par zone réussira, y compris le bon emplacement et la bonne grosseur du foyer, la dimension, la disposition et l'âge de la résidence, de même que la zone climatique. Les résidences secondaires utilisées trois saisons par année peuvent généralement être chauffées par des foyers plus petits que les maisons qui sont chauffées tout l'hiver.

2.7 Émissions et rendement

Les faibles émissions de particules qui résultent de la technologie utilisée dans ce foyer signifient que la maisonnée rejettera jusqu'à 90% moins de particules fines dans l'environnement que si un foyer conventionnel était utilisé. Mais la technologie du contrôle des rejets signifie plus que la protection de l'environnement.

La fumée qui provient du bois lorsqu'il est chauffé contient environ la moitié de l'énergie contenue dans ce combustible. En brûlant le bois complètement, le foyer libère toute l'énergie calorifique du bois, plutôt que de la gaspiller en fumée qui s'échappe par la cheminée. De plus, les caractéristiques de la chambre à combustion permettent de réduire l'arrivée d'air afin de contrôler le rendement calorifique, tout en maintenant une flamme de combustion propre et efficace, ce qui augmente la distribution efficace de chaleur dans la maison.

Le contrôle des rejets et la technologie de combustion évoluée de ce foyer ne peuvent bien fonctionner que si le combustible utilisé contient un taux d'humidité moyen convenable de 15% à 20%. Voir la section suivante pour des suggestions sur la préparation du bois de chauffage et l'évaluation de son taux d'humidité.

3. Combustibles

Le bon bois de chauffage est celui qui a été coupé à la bonne longueur pour le foyer, fendu en différentes grosseurs et cordé à l'extérieur jusqu'à ce que sa teneur en humidité ne soit plus que de 15% à 20%.

NE PAS BRÛLER:

- **DES ORDURES;**
- **DE LA PELOUSE OU DES DÉCHETS DE JARDIN;**
- **DES MATÉRIAUX CONTENANT DU CAOUTCHOUC, Y COMPRIS LES PNEUS;**
- **DES MATÉRIAUX CONTENANT DU PLASTIQUE;**
- **DES DÉCHETS CONTENANT DU PÉTROLE, DE LA PEINTURE, DU DILUANT À PEINTURE OU DES PRODUITS À BASE D'ASPHALTE;**
- **DES MATÉRIAUX CONTENANT DE L'AMIANTE;**
- **DES DÉBRIS DE CONSTRUCTION OU DE DÉMOLITION;**
- **DES TRAVERS DE CHEMIN DE FER OU DU BOIS TRAITÉ;**
- **DU FUMIER OU DES CARCASSES D'ANIMAUX;**
- **DU BOIS D'ÉPAVE OU AUTRES MATÉRIAUX SATURÉS A L'EAU SALÉE;**
- **DU BOIS VERT; OU**
- **DES PRODUITS DU PAPIER, DU CARTON, DU CONTREPLAQUÉ OU DES PANNEAUX DE PARTICULES. L'INTERDICTION DE BRÛLER CES MATÉRIAUX N'INTERDIT PAS L'UTILISATION D'ALLUME FEU FABRIQUÉ À PARTIR DE PAPIER, DE CARTON, DE SCIURE DE BOIS, DE CIRE ET DE SUBSTANCES SIMILAIRES POUR ALLUMER UN FEU.**

BRÛLER CES MATÉRIAUX POURRAIT PRODUIRE UNE ÉMANATION DE FUMÉE TOXIQUE, RENDRE L'APPAREIL INEFFICACE ET CAUSER DE LA FUMÉE.

3.1 Essences d'arbres

Les essences d'arbres d'où provient le bois de chauffage sont moins importantes que sa teneur en humidité. La principale différence entre les différentes essences d'arbres est la densité du bois. Le bois franc est plus dense que le bois mou.

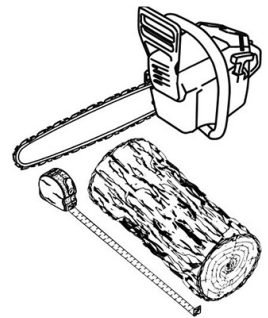
Les propriétaires de maison qui peuvent obtenir à la fois du bois franc et du bois mou utilisent les deux sortes de bois à différents fins.

Le bois mou est un bon combustible par temps relativement doux au printemps et à l'automne parce qu'il s'enflamme rapidement et produit moins de chaleur. Le bois mou n'est pas aussi dense que le bois franc, de sorte qu'un volume donné de bois contient moins d'énergie. L'utilisation du bois mou évite de surchauffer la maison, ce qui peut être un problème répandu avec le chauffage au bois par temps doux.

Le bois franc est meilleur pour les temps froids d'hiver lorsqu'il faut plus de chaleur et un cycle de combustion plus long. Le bois franc comme le chêne, l'érable, le frêne et le hêtre prend plus de temps à pousser et vit plus longtemps que le bois mou comme le peuplier et le bouleau. Cela donne plus de valeurs aux essences de bois franc. Le conseil voulant que seul le bois franc soit bon à brûler est dépassé. Les vieux foyers à bois de fonte qui fuyaient n'auraient pas pu chauffer toute la nuit à moins qu'on ne les alimente avec de grosses bûches de bois franc.

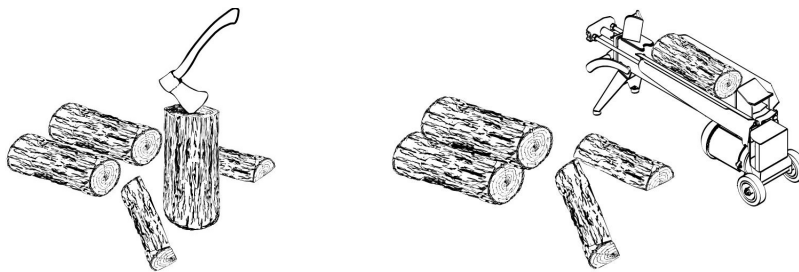
3.2 Longueur des bûches

Les bûches devraient être coupées pour avoir au moins 1" (25 mm) de moins que la chambre à combustion, de façon à y pénétrer facilement. Il est très difficile d'alimenter le foyer avec des bûches qui sont juste un peu trop longues. La longueur la plus commune pour le bois de chauffage est de 16" (400 mm).



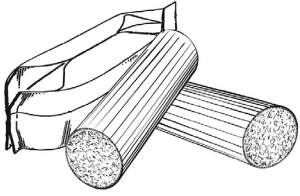
3.3 Grosseur des bûches

Le bois de chauffage sèche plus rapidement lorsqu'il est fendu. Les gros rondins qui ne sont pas fendus peuvent mettre des années à sécher suffisamment pour qu'on puisse les brûler. Même lorsqu'elles sont sèches, les bûches non fendues sont difficiles à allumer parce qu'elles n'ont pas d'arêtes vives où les flammes prennent en premier.



Le bois devrait être fendu de différentes grosseurs, allant de 3" à 6" (75 mm à 150 mm) d'épaisseur. Il est beaucoup plus facile d'allumer et de raviver un feu avec des bûches de différentes grosseurs.

3.4 Bûches densifiées



Les bûches densifiées faites à 100 % de sciure comprimée peuvent être brûlées, à condition de ne pas brûler trop de ces bûches à la fois. Ne pas brûler de bûches densifiées contenant de la sciure imprégnée de cire ou de bûches contenant des additifs chimiques. **Ne pas attiser les bûches pendant la combustion.**

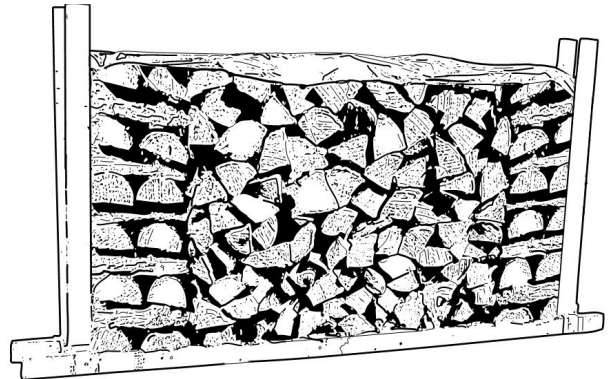
Utiliser uniquement des bûches qui respectent les exigences de la norme ULC/ORD C127 M1990 portant sur les bûches en matériaux composites. Se référer aux mises en garde et aux avertissements de l'emballage avant d'utiliser les bûches.

3.5 Séchage du bois

Le bois de chauffage qui n'est pas suffisamment sec est la cause de la plupart des plaintes concernant les appareils de chauffage au bois. Brûler constamment du bois vert produit plus de crésote et implique généralement un manque de chaleur et des vitres de porte sales. Du bois de chauffage avec une teneur en humidité de 15% à 20% permettra au foyer d'atteindre son rendement le plus élevé.

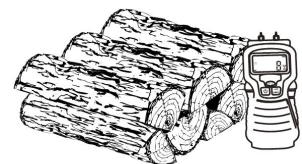
Voici quelques faits à retenir sur le processus de séchage du bois:

- Le bois de chauffage acheté d'un vendeur est rarement suffisamment sec pour être brûlé, il est donc conseillé d'acheter le bois au printemps et de le faire sécher soi-même;
- Le séchage est plus rapide dans un climat sec que dans un climat maritime humide;
- Le séchage est plus rapide l'été par temps chaud que l'hiver;
- Les bûches fendues sèchent plus rapidement que le bois rond;
- Le bois mou comme le pin, l'épinette, le peuplier et le tremble sèche plus rapidement que le bois franc. Il peut être suffisamment sec pour faire du feu après avoir été cordé à l'extérieur seulement pendant les mois d'été;
- Le bois franc comme le chêne, l'érable et le frêne peut mettre un ou même deux ans à sécher complètement, surtout s'il s'agit de grosses bûches;
- Le bois de chauffage sèche plus rapidement lorsqu'il est cordé à l'extérieur où il est exposé au soleil et au vent; il prend beaucoup plus de temps à sécher lorsqu'il est cordé dans une remise à bois;



Le bois de chauffage est suffisamment sec pour brûler, lorsque :

- des fissures apparaissent à l'extrémité des bûches;
- le bois passe d'une coloration blanche ou crèmeuse à gris ou jaune;
- deux morceaux de bois frappés ensemble sonnent creux;
- la face mise à jour d'une bûche fraîchement coupée semble chaude et sèche au toucher;
- le taux d'humidité lu sur un humidimètre est entre 15% à 20%.



4. Utilisation du foyer



Le taux de combustion minimum de ce foyer à bois a été défini par le fabricant et ne doit pas être modifié. Il est contre la réglementation fédérale de modifier ce réglage ou d'utiliser ce foyer à bois d'une manière non conforme aux instructions d'utilisation de ce manuel.

4.1 Utilisation d'un pare-étincelles

Aux États-Unis ou dans les provinces avec une limite d'émission de particules (i.e. : US EPA), l'utilisation de foyer au bois avec les portes ouvertes et un pare-étincelles rigide est interdit.

Ce foyer a été mis à l'essai pour être utilisé la porte ouverte avec un pare-étincelles, vendu séparément. Le pare-étincelles doit être bien fixé à l'appareil pour éviter que des étincelles endommagent le revêtement de sol. Lorsque le pare-étincelles est utilisé, il est important de ne pas laisser le foyer sans surveillance afin de pouvoir réagir promptement dans l'éventualité d'un retour de fumée dans la pièce. Les causes potentielles de retour de fumée sont décrites à la section "[9. Le système d'évacuation](#)" de ce manuel. Voir "[Annexe 5: Installation d'un pare-étincelles optionnel](#)" pour plus de détails sur l'installation.

L'utilisation d'un pare-étincelles augmente les chances de générer du monoxyde de carbone. Le monoxyde de carbone est un gaz inodore qui est hautement toxique et qui peut entraîner la mort lorsqu'il est en forte concentration dans l'air.

FRANÇAIS

5. Combustion efficace du bois

5.1 Première utilisation

Deux choses se produisent lors des premières attisées: la peinture durcit et les composantes intérieures se conditionnent. Au fur et à mesure que la peinture durcit, certains éléments chimiques se vaporisent. Les vapeurs ne sont pas nocives, mais elles sentent mauvais. Les vapeurs de peinture fraîche peuvent aussi déclencher de fausses alarmes dans les détecteurs de fumée. Par conséquent, lors du premier allumage, il peut être judicieux d'ouvrir les portes et les fenêtres pour ventiler la maison.

Faire deux ou trois petits feux pour amorcer le processus de durcissement et de conditionnement. Faire ensuite des feux plus gros et plus chauds jusqu'à ce que le foyer ne dégage plus d'odeur de peinture. Plus les feux sont chauds, plus les surfaces peintes atteignent le point de durcissement de la peinture. L'odeur de la peinture qui durcit ne disparaîtra qu'après avoir fait un ou deux feux très chauds.

5.2 Allumer un feu

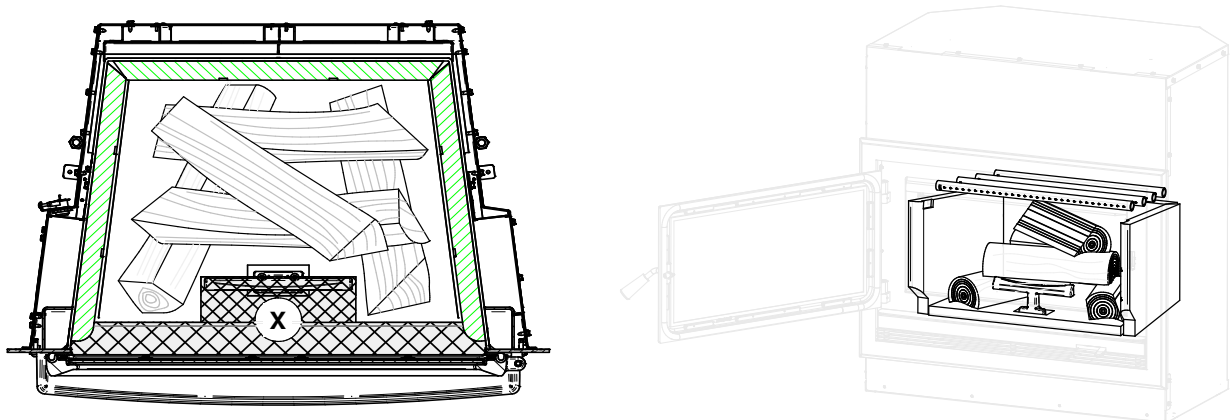
Chaque personne qui chauffe au bois développe sa façon préférée de faire du feu. Peu importe la méthode choisie, le but devrait être d'avoir un feu chaud, rapidement. Un feu qui prend rapidement produit moins de fumée et crée moins de créosote dans la cheminée.



Ne pas utiliser de liquides inflammables comme l'essence, le naphte, le mazout, l'huile à moteur ou des aérosols pour allumer ou raviver le feu. Tous ces liquides doivent être conservés à l'écart du foyer pendant son utilisation.

5.2.1 Méthode de chargement EPA

La meilleure méthode de chargement pour une combustion efficace et propre avec ce foyer est la méthode de chargement EPA que vous pouvez trouver dans la section "[2.4 Chargement de certification EPA](#)".



Les images ci-dessus montrent l'espace de la chambre à combustion où les bûches doivent être placées. Il est important de toujours respecter cet espace et de ne pas mettre de bûches dans la zone quadrillée marquée d'un X. Cette zone est définie par l'espace entre la vitre et l'andiron en fonte. Pour avoir un bon allumage, placer les deux bûches du bas en position nord-sud et croiser les autres par dessus. Laisser assez d'espace entre les bûches pour avoir une bonne circulation d'air. La longueur de bûche recommandée pour ce foyer est 16 pouces.

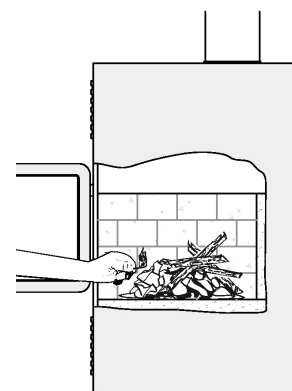
Voici trois façons répandues et efficaces pour faire un bon feu de bois.

5.2.2 Méthode traditionnelle

La méthode traditionnelle pour faire un feu de bois est de chiffonner 5 à 10 feuilles de papier journal, les placer dans la chambre à combustion et les maintenir en place avec une dizaine de morceaux de bois d'allumage. Le bois d'allumage devrait être placé sur et derrière le papier journal.

Ajouter ensuite deux ou trois petits morceaux de bois de chauffage. Ouvrir le contrôle d'admission d'air complètement et allumer le papier journal. Laisser la porte légèrement entrouverte.

Lorsque le feu est allumé, fermer la porte en conservant le contrôle d'admission d'air ouvert. Lorsque le bois d'allumage est presque entièrement brûlé, ajouter des morceaux de bois jusqu'à ce que le feu soit bien parti.



Le foyer ne doit pas être laissé sans surveillance lorsque la porte est légèrement ouverte. Toujours fermer et verrouiller la porte lorsque le feu est allumé.

5.2.3 Méthode du feu descendant

Cette méthode procède à l'inverse de la méthode traditionnelle et ne fonctionne que si du bois très sec est utilisé.

Placer trois ou quatre petites bûches fendues et sèches dans la chambre à combustion. Disposer le bois d'allumage sur les bûches en deux couches à angles droits et placer une dizaine d'éclats fins sur la deuxième rangée.

Il est possible d'utiliser du papier chiffonné, mais il risque de ne pas tenir en place puisqu'il a tendance à rouler pendant qu'il brûle. Le mieux est d'enrouler une feuille sur elle-même, de saisir les extrémités du rouleau et de faire un noeud. Utiliser quatre ou cinq feuilles de papier ainsi nouées et les mettre sur le dessus et autour du bois d'allumage.

Ouvrir complètement le contrôle d'admission d'air, mettre le feu au papier et refermer la porte.

La méthode du feu descendant présente deux avantages par rapport à la méthode traditionnelle: tout d'abord, le feu ne s'effondre pas sur lui-même, et il n'est pas nécessaire de grossir le feu graduellement puisque la chambre à combustion est pleine avant que le feu soit allumé.

5.2.4 Deux bûches parallèles

Placer deux bûches fendues dans la chambre à combustion, avec quelques feuilles de papier journal tordu entre les bûches. Placer quelques éclats fins de travers sur les bûches et des éclats plus gros par-dessus, comme une cabane en bois rond. Allumer le papier journal.

5.2.5 Utilisation des allume-feu

Des allume-feu commerciaux peuvent être utilisés plutôt que du papier journal. Certains de ces allume-feu sont faits de sciure et de cire et d'autres sont faits de produits chimiques spéciaux inflammables. Toujours suivre les instructions sur l'emballage lors de l'utilisation.

Un allume-feu en gel peut aussi être utilisé mais seulement pour allumer un feu dans une chambre à combustion froide et sans braises chaudes à l'intérieur.

5.3 Cycle de combustion

Le chauffage au bois est très différent des autres types de chauffage. Il y aura des différences de température dans différents endroits de la maison et il y aura des variations de température le jour et la nuit. Cela est normal et pour les gens qui ont de l'expérience dans le chauffage au bois, ce sont les avantages du chauffage au bois par zones.

Un foyer à bois ne produit pas une chaleur stable. Il est normal que la température augmente après qu'une nouvelle charge de bois soit allumée et que la température diminue graduellement tout au long du cycle de combustion. L'augmentation et la diminution de la température peuvent être synchronisées avec la routine domestique. Par exemple, la température de la zone peut être plus fraîche lorsque la maison est active et plus chaude lorsqu'elle est inactive.

Le bois brûle mieux en cycles. Un cycle commence lorsqu'une nouvelle charge de bois est allumée par les braises chaudes et se termine lorsque celle-ci est consommée et qu'il n'en reste que des braises de la grosseur de celles qui se trouvaient dans le feu lorsque le bois a été rajouté.

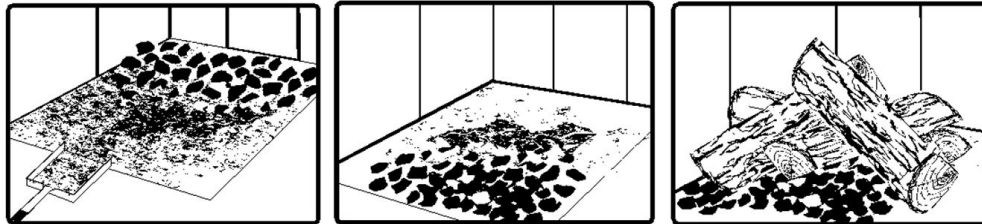
Il est déconseillé d'essayer d'obtenir un dégagement de chaleur stable en plaçant une seule bûche dans le feu à intervalles réguliers. Mettre au moins trois bûches à la fois et plus de préférence, de sorte que la chaleur produite par une bûche aide à allumer ses voisines. Chaque charge de bois devrait fournir plusieurs heures de chauffage. La grosseur de chaque charge peut varier selon la quantité de chaleur nécessaire.

En alimentant le feu par cycles, la porte est ouverte moins souvent durant la combustion du bois. Ceci est un avantage puisqu'il évite que de la fumée s'échappe du foyer lors de l'ouverture de la porte durant un cycle de combustion. Ceci est particulièrement vrai si la cheminée est fixée au mur extérieur de la maison.

Si la porte doit être ouverte durant un cycle de combustion, ouvrir le contrôle d'admission d'air complètement, puis ouvrir la porte lentement.

5.4 Raviver un feu

Lorsque la température de la pièce est plus basse et qu'il ne reste que des braises, il est temps de remettre du bois. Retirer l'excès de cendres situé à l'avant de la chambre de combustion et avancer les braises. Placer une nouvelle charge de bois sur et à l'arrière des braises. Ouvrir complètement le contrôle d'air et fermer la porte.



Le déplacement des braises est utile pour deux raisons. Tout d'abord, cela les rassemble près de l'endroit où la plus grande partie de l'air entre dans la chambre à combustion. Elles peuvent enflammer la nouvelle charge rapidement. Deuxièmement, les braises ne seront pas étouffées par la nouvelle charge de bois. Lorsque les braises sont simplement étalées, la nouvelle charge brûle en amortissant longtemps avant de s'enflammer.

Fermer le contrôle d'air seulement lorsque les flammes envahissent toute la chambre à combustion, que le bois est noirci et que ses rebords sont rougeoyants.

Le foyer ne doit pas être laissé sans surveillance lors de l'allumage et le feu ne devrait pas brûler à pleine intensité plus de quelques minutes.

Lors de l'allumage d'une nouvelle charge, l'appareil produit une poussée de chaleur. Cette poussée de chaleur est agréable lorsque la température de la pièce est fraîche, mais peut être désagréable lorsque la pièce est déjà chaude. Par conséquent, il est préférable de laisser chaque charge de bois brûler complètement afin que la pièce refroidisse avant de remettre une charge de bois.

5.5 Retirer la cendre

La cendre doit être retirée de la chambre à combustion tous les deux ou trois jours environ en période de chauffage à temps plein. La cendre ne doit pas s'accumuler de façon excessive dans la chambre à combustion puisqu'elle nuira au bon fonctionnement du foyer.

Le meilleur moment pour retirer la cendre est le matin, après avoir chauffé toute la nuit lorsque le foyer est relativement froid, mais qu'il y a encore un peu de tirage pour aspirer la poussière de cendres vers l'intérieur du foyer et l'empêcher de sortir dans la pièce.

Les cendres doivent être placées dans un récipient en métal bien fermé. Le contenant doit être placé sur un plancher non combustible ou sur le sol, à l'écart de tout matériau combustible. Les cendres contiennent presque toujours des braises qui peuvent rester chaudes pendant des jours et qui libèrent du monoxyde de carbone. Si les cendres sont enfouies dans le sol ou dispersées localement, elles doivent être conservées dans un récipient en métal fermé jusqu'à ce qu'elles soient complètement refroidies. Aucun autre déchet ne doit être placé dans ce contenant.



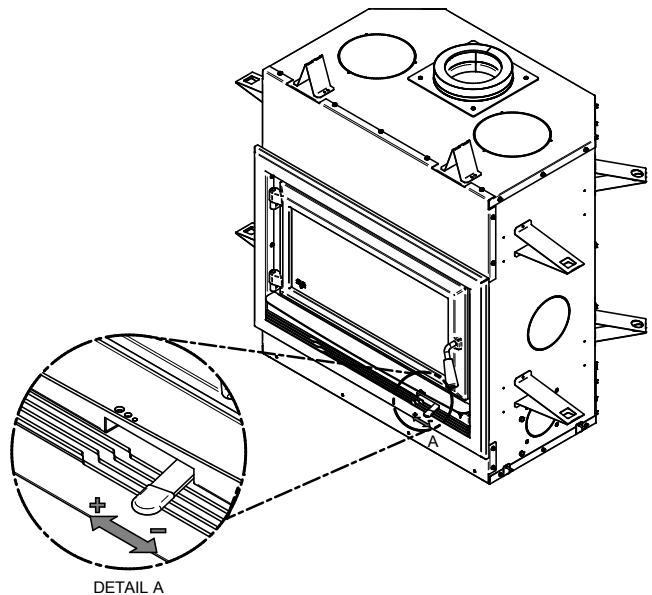
NE JAMAIS ENTREPOSER LES CENDRES À L'INTÉRIEUR, DANS UN RÉCIPIENT NON-MÉTALLIQUE OU SUR UNE TERASSE EN BOIS.

5.6 Contrôle de l'admission d'air

Lorsque le bois de chauffage, la chambre à combustion et la cheminée sont chauds, l'admission d'air peut être réduite pour obtenir une combustion stable.

Lorsque l'admission d'air est réduite, le taux de combustion diminue. Ceci a pour effet de répartir l'énergie thermique du combustible sur une plus grande période de temps. De plus, le taux d'évacuation du foyer et de la cheminée ralentit, ce qui augmente la durée du transfert d'énergie des gaz évacués. Plus l'admission d'air est réduite, plus les flammes diminuent.

Si les flammes diminuent au point de disparaître, c'est que l'air a été réduit trop tôt dans le cycle de combustion ou que le bois utilisé est trop humide. Si le bois est sec et que le contrôle d'air est utilisé correctement, les flammes devraient diminuer, mais rester vives et stables.



D'autre part, trop d'air peut rendre le feu incontrôlable, créant des températures très élevées dans l'appareil ainsi que dans la cheminée et les endommager sérieusement. Une lueur rougeâtre sur l'appareil et sur les composants de la cheminée indique une surchauffe. Des températures excessives peuvent provoquer un feu de cheminée.

5.7 Types de feux

L'utilisation du contrôle de l'admission d'air n'est pas la seule façon de synchroniser le rendement thermique du foyer et les besoins en chauffage. Une maison nécessite beaucoup moins de chauffage en octobre qu'en janvier pour conserver une température confortable. Une chambre à combustion remplie en automne surchauffera la pièce. Sinon, la combustion devra être réduite au minimum et le feu brûlera en amortissant et sera inefficace.

Voici quelques suggestions pour faire des feux convenant à différents besoins de chauffage.

5.7.1 Feu éclair

Pour faire un petit feu qui produira peu de chaleur et qui chassera l'humidité de la maison, utiliser de petits morceaux de bois, placés en croisé dans la chambre à combustion.

Les morceaux ne devraient avoir que 3" (76 mm) ou 4" (102 mm) de diamètre. Lorsque les braises sont ramenées à l'avant, placer deux morceaux l'un à côté de l'autre, en diagonale dans la chambre à combustion, puis deux autres par-dessus en croisé. Ouvrir le contrôle d'air complètement et ne réduire l'air qu'une fois le bois totalement enflammé.

Ce type de feu est bon pour les températures modérées et devrait fournir suffisamment de chaleur pendant environ quatre heures. C'est le bon moment pour utiliser du bois mou et éviter de surchauffer la maison.

5.7.2 Feu de longue durée

Pour avoir un feu qui durera jusqu'à huit heures, mais qui ne produira pas de chaleur intense, utiliser du bois mou et placer les bûches de façon compacte dans la chambre à combustion. Avant de réduire l'admission d'air, la charge devra brûler à pleine chaleur pendant assez longtemps pour que la surface des bûches devienne complètement noircie. La flamme doit être vive avant de laisser le feu brûler par lui-même.

5.7.3 Feu pour temps froids

Lorsque les besoins de chauffage sont élevés par temps froid, le feu devra être stable et vif. C'est le temps de brûler de grosses bûches de bois franc. Placer les plus grosses bûches au fond de la chambre à combustion et placer le reste des bûches de façon compacte. Un feu aussi dense produira la combustion la plus longue que le foyer peut donner.

Une attention particulière doit être apportée en faisant ce type de feu, puisque si l'admission d'air est réduite trop vite, le feu brûlera en amortissant. La flamme doit être vive avant de laisser le feu brûler par lui-même.

5.7.4 Temps de combustion

Le temps de combustion est la période entre l'ajout de bois sur un lit de braises et la combustion de ce bois en braises de même dimension. La phase des flammes du feu est la première partie du cycle de combustion et la deuxième partie est la phase des braises, pendant laquelle il y a peu ou pas de flamme. La durée de combustion dont est capable ce foyer, comprenant les deux phases, variera selon des éléments comme :

- la dimension de la chambre à combustion;
- la dimension de la pièce à chauffer;
- la quantité de bois;
- la zone climatique où se trouve l'habitation; et
- l'essence du bois de chauffage;
- la période de l'année.
- la teneur en humidité du bois;

Le tableau ci-dessous donne un temps approximatif de combustion maximum, selon le volume de la chambre à combustion.

Tableau 1 : Temps approximatif de combustion maximum

VOLUME DE LA CHAMBRE À COMBUSTION	TEMPS DE COMBUSTION MAXIMUM
< 1.5 pi. cu.	3 à 5 heures
1.5 pi. cu. à 2 pi. cu	5 à 6 heures
2 pi. cu. à 2.5 pi. cu.	6 à 8 heures
2.5 pi. cu. à 3.0 pi. cu.	8 à 9 heures
>3.0 pi. cu	9 à 10 heures

Un temps de combustion plus long n'indique pas nécessairement que le rendement du foyer est bon. Il est préférable de faire de petits feux qui fourniront de trois à quatre heures de chaleur, plutôt que de remplir la chambre à combustion pour avoir une combustion plus longue.

Il est plus facile d'ajuster la quantité de chaleur nécessaire au besoin de chauffage de la pièce avec des cycles de combustion plus courts.

5.7.5 *Orientation des bûches*

Dans une chambre à combustion relativement carrée, le bois peut être placé droit (extrémité des bûches visible ou nord-sud) ou sur le côté (côté des bûches visible ou est-ouest).

Les charges placées droites permettent une plus grande quantité de bois à la fois. Par contre, elles se brisent en petits morceaux plus rapidement. Les charges placées droites sont utiles pour des feux à haut rendement qui durent longtemps par temps froid.

Les charges de côté permettent une quantité limitée de bois puisqu'une trop grande quantité de bûches risquerait de les faire tomber sur la vitre. Les charges de côté qui sont placées de façon compacte, mettent longtemps avant de se défaire. Elles sont excellentes pour des feux à basse intensité, qui durent longtemps, par temps relativement doux.

5.7.6 *Monoxyde de carbone*

Lorsqu'il n'y a plus de flamme dans la chambre à combustion et qu'il ne reste que quelques bûches non brûlées, vérifier à l'extérieur s'il y a de la fumée qui s'échappe de la cheminée. Si c'est le cas, cela signifie que le feu manque d'air pour brûler correctement.

Dans cette situation, le taux de CO augmente et il est important de réagir. Ouvrir légèrement la porte et déplacer les bûches avec un tisonnier. Créer un passage pour l'air en dessous en faisant une tranchée avec le lit de braises. Ajouter de petits morceaux de bois pour redémarrer la combustion.

6. Entretien

Ce foyer donnera de nombreuses années de bon service s'il est utilisé et entretenu correctement. Les composants internes de la chambre à combustion comme les dalles réfractaires, le coupe-feu et les tubes d'air s'useront avec le temps. Les pièces défectueuses devraient toujours être remplacées par des pièces d'origine.

Pour éviter la détérioration prématurée du foyer, suivre les directives d'allumage et de recharge présentée à la "[5. Combustion efficace du bois](#)" et éviter de faire fonctionner le foyer avec le contrôle d'air complètement ouvert durant des cycles de combustion complets.

6.1 **Nettoyage et peinture**

Les surfaces peintes ou plaquées du foyer peuvent être essuyées avec un linge doux et humide. Si la peinture est rayée ou endommagée, il est possible de repeindre le foyer à l'aide d'une peinture résistante à la chaleur.

Ne pas nettoyer ou peindre le foyer lorsqu'il est chaud.

Avant de peindre, la surface doit être poncée légèrement à l'aide de papier sablé et par la suite essuyée pour enlever la poussière. Appliquer deux minces couches de peinture.

6.2 Matériaux réfractaires et coupe-feu

La chaleur intense du feu peut causer de légères fissures dans les dalles réfractaires. Il est possible de minimiser l'apparition de ces fissures en faisant bien durcir les dalles tel que décrit dans la section "[5.1 Première utilisation](#)".

De légères fissures ne réduiront pas l'efficacité des dalles. Par contre, si des fissures plus larges se créent, il faut les remplacer. Inspecter les dalles réfractaires et le coupe-feu périodiquement. Remplacer ce qui est cassé ou endommagé.

L'utilisation du foyer avec un coupe-feu endommagé ou manquant pourrait créer des températures et des conditions dangereuses et annulera la garantie.

6.3 Vitre

6.3.1 Nettoyage

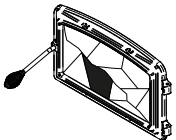
Dans des conditions normales, la vitre devrait rester relativement propre. Si le bois de chauffage est suffisamment sec et que les instructions d'utilisation de ce manuel sont suivies, il se formera un dépôt blanchâtre et poussiéreux sur la surface intérieure de la vitre après environ une semaine d'utilisation. Cela est normal et s'enlève facilement lorsque le foyer est froid, en essuyant la vitre à l'aide d'un linge humide ou d'un essuie-tout, puis en l'asséchant.

Lorsque le foyer fonctionne à bas régime, il se peut qu'il se forme des taches brun pâle, surtout dans les coins inférieurs de la vitre. Cela indique que le bois brûle en fumant et qu'une partie de la fumée s'est condensée sur la vitre. Ces taches indiquent aussi une combustion incomplète du bois, ce qui signifie aussi plus de rejets de fumée et une formation plus rapide de créosote dans la cheminée.

Les dépôts qui se forment sur la vitre sont la meilleure indication de la qualité du combustible et de la réussite à bien utiliser le foyer. Ces taches peuvent être nettoyées à l'aide d'un nettoyant spécial pour vitre de poêle à bois.

Ne pas utiliser de produits abrasifs pour nettoyer la vitre.

Le but devrait être d'avoir une vitre propre, sans taches brunes. Si des taches brunes se forment régulièrement sur la vitre, quelque chose doit être changé soit dans la façon d'opérer le foyer soit dans le combustible. Lorsque les traces brunes proviennent du rebord de la vitre, il est temps de changer le joint d'étanchéité autour de la vitre. Toujours remplacer le joint d'étanchéité par un autre d'origine.



Ne pas nettoyer la vitre lorsque le foyer est chaud.

Ne jamais faire un usage abusif de la porte en la frappant ou en la claquant.

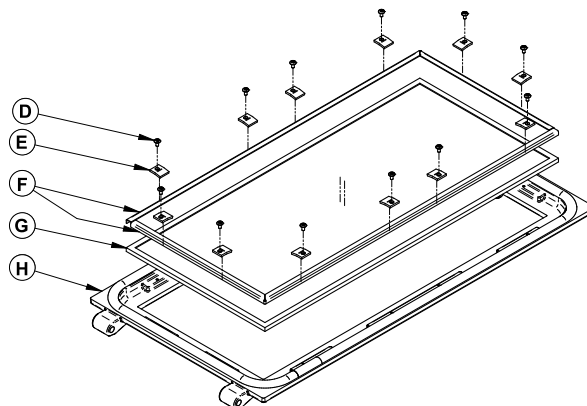
Ne pas utiliser l'appareil si la vitre est craquée ou brisée.

6.3.2 Remplacement

La vitre utilisée est un verre céramique de 5/32" (4 mm) d'épaisseur, 24 5/8" x 11 3/4" (632mm x 298 mm) testé pour des températures pouvant atteindre 1400 °F. Si la vitre se brise, il faudra la remplacer avec un verre céramique ayant les mêmes spécifications. **Le verre trempé ou le verre ordinaire ne supportera pas les températures élevées de cet appareil.**

Pour retirer ou remplacer une vitre **(G)**:

1. Soulever la porte **(H)** pour la retirer de ses pentures et la déposer sur une surface douce et plane.
2. Retirer les reteneurs de vitre **(E)** maintenus en place par les vis **(D)** et retirer les cadres **(F)**.
3. Retirer la vitre. Si elle est endommagée, il faut la remplacer. La vitre doit avoir un joint d'étanchéité tout autour.
4. Réinstaller la vitre en veillant à bien la centrer dans la porte et à ne pas trop serrer les vis.

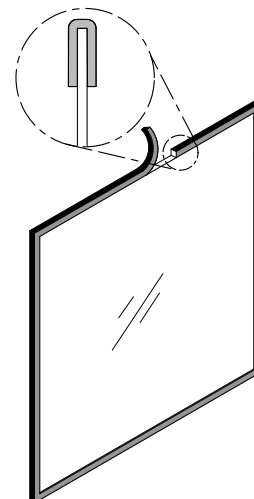


Les deux principales causes de bris de vitre sont un placement inégal de la vitre dans la porte et un serrage excessif des vis.

6.3.3 Joint d'étanchéité

Le joint est plat, encollé et est fait de fibre de verre tressée. Le joint doit être centré sur l'épaisseur du verre.

1. Retirer la vitre de la porte en suivant les trois premières étapes de la section précédente.
2. Retirer le joint et laver la vitre soigneusement.
3. Retirer une partie du papier qui recouvre l'adhésif et placer le joint sur une table, adhésif vers le haut.
4. Coller l'extrémité du joint au milieu d'un des côtés de la vitre, puis presser la vitre sur le joint, en prenant soin de bien la centrer sur le joint. Retirer une autre partie du papier qui recouvre l'adhésif et faire tourner la vitre. Le joint ne doit pas être étiré durant l'installation.
5. Couper le joint à la longueur nécessaire. Pincer le joint sur la vitre en faisant chevaucher le rebord.

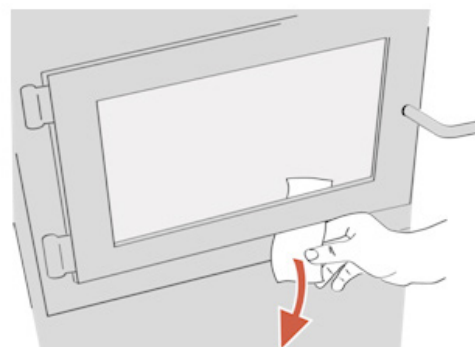


6.4 Porte

Afin d'obtenir un rendement optimal, la porte doit être parfaitement étanche avec la chambre à combustion. Par conséquent, le joint doit être inspecté périodiquement pour vérifier son étanchéité.

L'étanchéité de la porte peut être vérifiée en fermant et en verrouillant la porte sur un bout de papier. Le tour complet de la porte doit être vérifié. Si le papier glisse facilement à n'importe quel endroit, il faut soit ajuster la porte ou remplacer le joint d'étanchéité.

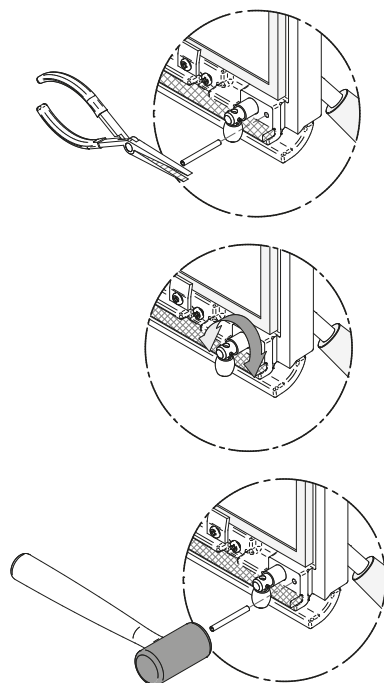
À la fin de chaque saison de chauffage, il est recommandé d'ajouter une pâte de graphite haute température sur tous les filets de la poignée de porte. Cette pâte protège les filets de la rouille et empêche l'accumulation de la poussière qui peuvent à moyen terme empêcher la poignée de pivoter librement.



6.4.1 *Adjustement*

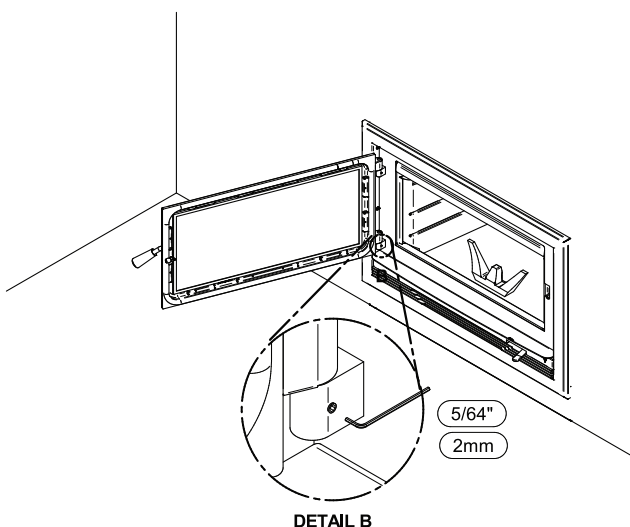
L'étanchéité peut être améliorée avec un ajustement simple du mécanisme de verrouillage de la porte:

1. Retirer la goupille de retenue fendue en tirant et tournant à l'aide d'une pince..
2. Tourner la poignée d'un tour dans le sens contraire des aiguilles d'une montre afin d'augmenter la pression entre le cadrage de la porte et la structure du foyer.
3. Réinstaller la goupille de retenue fendue en utilisant un petit marteau.

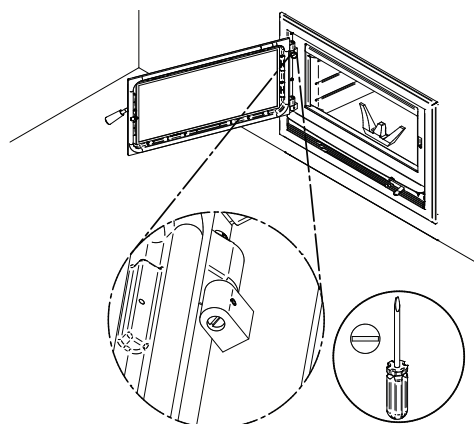







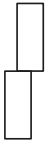
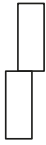
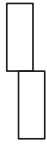
6.4.2 *Alignement*

Pour effectuer l'alignement, ouvrir les portes du foyer et dévisser légèrement les vis de pressions situées sur les gonds de portes inférieures et supérieures à l'aide d'une clef Allen 3/32" pour libérer les tiges pentures ajustables.



À l'aide d'un tournevis plat, tourner les tiges de pentures ajustables dans les sens indiqués pour ajuster les portes. Resserrer les vis de pression sur les gonds de porte lorsque ces dernières sont aux positions désirées.

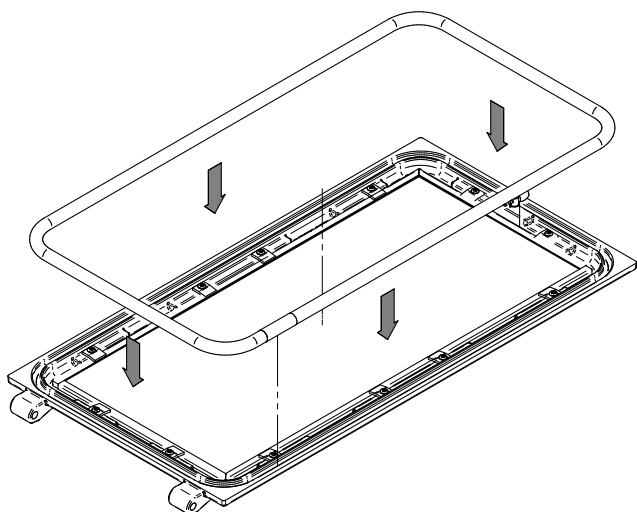


	Portes vers l'extérieur	Portes vers l'intérieur	Portes inclinées vers le haut	Portes inclinées vers le bas
Gonds du haut				
Gonds du bas				

6.4.3 Joint d'étanchéité

Il est important de remplacer le joint d'étanchéité avec un autre ayant le même diamètre et la même densité afin de conserver une bonne étanchéité.

1. Retirer la porte et la placer face vers le bas sur une surface douce et plane.
2. Retirer le vieux joint d'étanchéité de la porte. Utiliser un tournevis pour gratter le silicone qui se trouve dans la rainure de la porte.
3. Appliquer un cordon d'environ 3/16" (5 mm) de silicone haute température dans la rainure de la porte. En partant du centre, côté charnières, installer le joint dans la rainure. Le joint ne doit pas être étiré lors de l'installation.
4. Laisser environ 1/2" (10 mm) de joint dépasser au moment de le couper et pousser l'extrémité dans la rainure. Repousser les fibres qui dépassent sous le joint vers le silicone.
5. Fermer la porte. Ne pas utiliser le foyer pendant 24 heures.



Emplacement	Dimensions
Sur le cadre de la porte	long. 82" Rond 5/8"

6.5 Système d'évacuation

La fumée de bois se condense à l'intérieur de la cheminée, formant un dépôt inflammable appelé créosote. Lorsque la créosote s'accumule dans le système d'évacuation, elle peut s'enflammer lorsqu'un feu très chaud est fait dans le foyer. Un feu extrêmement chaud peut progresser jusqu'à l'extrémité de la cheminée. De graves feux de cheminée peuvent endommager même les meilleures cheminées. Des feux fumants peuvent rapidement causer la formation d'une épaisse couche de créosote. Lors d'une bonne combustion, les gaz sortant de la cheminée sont presque transparents, donc la créosote se forme plus lentement.

«Créosote - Formation et nécessité de la retirer

Lorsque le bois brûle lentement, il produit du goudron et d'autres vapeurs organiques qui se combinent à la vapeur d'eau évacuée pour former de la créosote. Ces vapeurs se condensent dans un conduit de cheminée relativement froid d'un appareil qui brûle lentement. Par conséquent, les résidus de créosote s'accumulent dans le conduit. Lorsqu'elle prend feu, la créosote produit un feu extrêmement chaud.

Le raccord de cheminée et la cheminée doivent être inspectés au moins une fois tous les deux mois pendant la saison de chauffage pour déterminer si une accumulation de créosote s'est produite. Si la créosote s'est accumulée ($\frac{1}{8}$ " [3mm] ou plus), il faut l'enlever pour réduire le risque de feu de cheminée.

6.5.1 Fréquence de nettoyage

Il n'est pas possible de prédire en combien de temps ou combien de créosote se formera dans la cheminée. Il est important, par conséquent, de vérifier mensuellement s'il y a des dépôts dans la cheminée, jusqu'à ce que le taux de formation de la créosote soit connu.

Même si la créosote se forme lentement dans le système, la cheminée devrait être inspectée et nettoyée au moins une fois par année.

Établir une routine pour le bois, le foyer à bois et la technique d'allumage. Vérifier quotidiennement l'accumulation de créosote jusqu'à ce que l'expérience montre à quelle fréquence le nettoyage doit être fait. Plus le feu est chaud, moins de créosote est déposée. Un nettoyage hebdomadaire peut être nécessaire par temps doux, bien qu'un nettoyage mensuel puisse être suffisant pendant les mois les plus froids.

Contactez les services d'incendie municipaux ou provinciaux de la région pour savoir comment gérer un feu de cheminée. Avoir un plan bien compris pour gérer un feu de cheminée.

6.5.2 Ramonage de la cheminée

Le ramonage de la cheminée peut être difficile et dangereux. Les personnes n'ayant pas d'expérience dans le ramonage de cheminées préféreront souvent engager un ramoneur professionnel pour inspecter et nettoyer le système pour la première fois. Après avoir vu comment se déroule le ramonage, certains choisiront de le faire eux-mêmes.

La cheminée devrait être vérifiée régulièrement afin d'éviter une accumulation de crésote.

L'inspection et le nettoyage de la cheminée peuvent être facilités en retirant le coupe-feu. Voir "[Annexe 6: Remplacement des dalles réfractaires](#)" pour plus de détails.



6.5.3 Feu de cheminée

L'entretien et l'inspection régulière du système de cheminée peuvent éviter les feux de cheminée. Si un feu de cheminée se déclare, procéder comme suit :

1. Fermer la porte et le contrôle d'admission d'air du foyer;
2. Alerter les occupants de la maison du danger;
3. Si vous avez besoin d'aide, appeler le service d'incendies;
4. Si possible, utiliser un extincteur chimique à poudre, du soda à pâte ou du sable pour maîtriser le feu. *Ne pas utiliser d'eau*, car il pourrait se produire une explosion de vapeur;

L'inspection et le nettoyage du foyer par un ramoneur qualifié ou le service des incendies sont obligatoires avant la remise en service de l'appareil.

PARTIE B – INSTALLATION

Installer le foyer uniquement de la façon décrite dans ce manuel en utilisant uniquement les composants provenant des fabricants de cheminées énumérées au [Tableau 3](#).

- Foyer;
- Panneaux réfractaires;
- Ensemble de distribution d'air par gravité;
- Ensemble d'entrée d'air frais;
- Cheminée préfabriquée :
 - Sections de cheminée;
 - Coudes (si nécessaire);
 - Autres composants prévus dans les instructions d'installation.

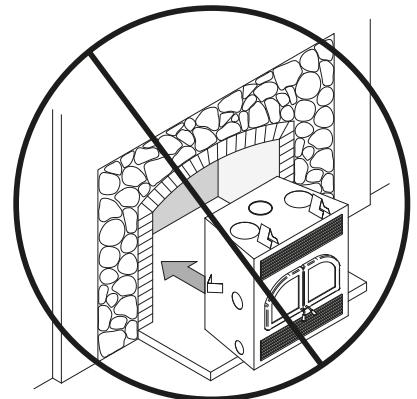
Équipement additionnel (optionnel)

- Contour de finition;
- Ensemble de distribution par air forcé;
- Porte pare-étincelles;
- Ensemble de réduction d'enceinte.

7. Sécurité et normes

7.1 Sécurité

- Le foyer et la cheminée doivent être dans une enceinte jusqu'au grenier.
- **AVERTISSEMENT: CE FOYER N'A PAS ÉTÉ TESTÉ AVEC UN ENSEMBLE DE BÛCHES À GAZ. POUR RÉDUIRE LES RISQUES D'INCENDIE OU DE BLESSURE, N'INSTALLEZ PAS DE BÛCHE À GAZ DANS CE FOYER.**
- **MÉLANGER DES COMPOSANTS PROVENANT DE DIFFÉRENTES SOURCES OU MODIFIER DES COMPOSANTS DE L'APPAREIL PEUT AMENER DES SITUATIONS DANGEUREUSES ET ANNULERA LA GARANTIE. TOUTE MODIFICATION DU FOYER QUI N'A PAS ÉTÉ APPROUVÉE PAR ÉCRIT PAR L'AUTORITÉ D'HOMOLOGATION OU LE MANUFACTURIER EST INTERDITE ET CONTREVIENT AUX NORMES CSA B365 (CANADA) ET NFPA 211 (ÉTATS-UNIS).**
- Le fabricant n'accorde aucune garantie, implicite ou explicite, pour la mauvaise installation ou le manque d'entretien du foyer et n'assume aucune responsabilité pour les dommages qui pourraient en résulter.
- Ce foyer doit toujours être utilisé avec l'andiron d'origine.
- Ce foyer n'a pas été testé pour être installé à l'intérieur d'un foyer de maçonnerie.
- Ne pas installer dans une maison mobile (Canada) ou une maison préfabriquée (États-Unis).
- Ne pas utiliser de matériaux autres que ceux mentionnés dans la liste des pièces de remplacement au cours de l'installation étant donné qu'ils peuvent compromettre la sécurité et qu'un incendie pourrait en résulter.



7.2 Normes

Lorsqu'il est installé et utilisé tel que décrit dans les présentes instructions, ce foyer à bois convient comme appareil de chauffage autonome pour installation résidentielle.

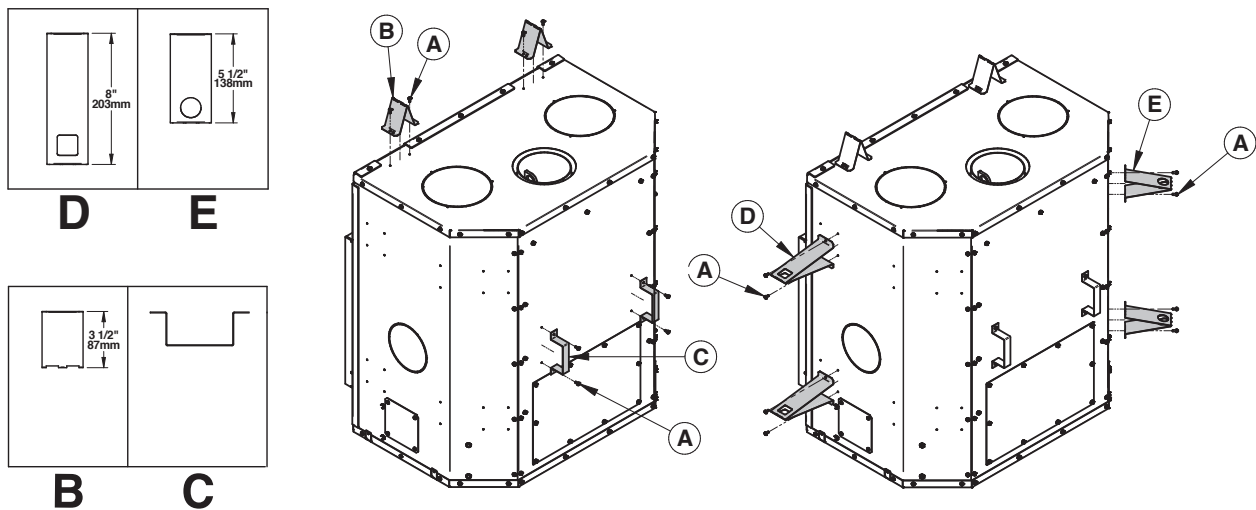
Au Canada, il faut respecter la norme CSA B365 «Installation des appareils de chauffage à combustible solide et du matériel connexe» et la norme CSA C22.1 «Code canadien de l'électricité» en l'absence de code local. Aux États-Unis, il faut suivre le ANSI NFPA 211 «Standard for Chimneys, Fireplaces, Vents and Solid Fuel-Burning Appliances» et le ANSI NFPA 70 «National Electrical Code» en l'absence de code local.

Ce foyer n'est pas homologué pour une utilisation avec un soi-disant «raccordement de tuyau positif» à la tuile d'argile d'une cheminée de maçonnerie.

8. Installation du foyer

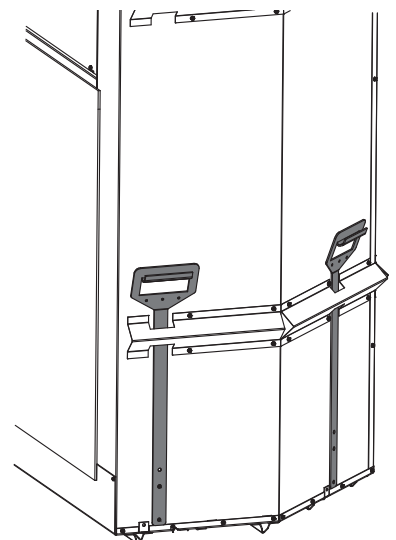
8.1 Cales d'espacement

Avant de faire l'installation du foyer, **il est obligatoire d'installer toutes les cales d'espacement à leur endroit respectif.** Les deux cales (B) sont situées sur le dessus et les cales (D) et (E), au nombre de 4 chacune, sont fixées sur les côtés. Les cales ainsi que les vis (A) se trouvent dans le manuel du foyer.



8.2 Poignées de transport

Afin de faciliter le transport du foyer, des poignées vendues en option peuvent être utilisées. Elles s'installent de chaque côté du foyer. Le port de gants est fortement recommandé lors du déplacement du foyer.



8.3 Emplacement

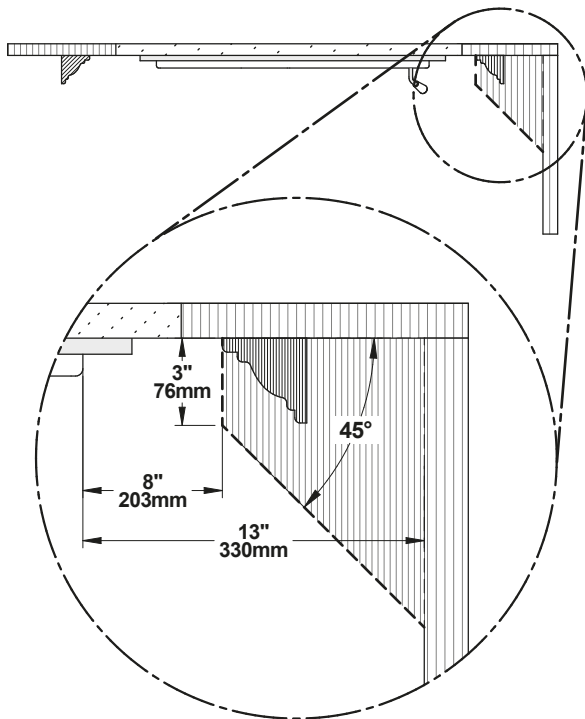
Le meilleur emplacement pour installer le foyer doit tenir compte de l'emplacement des fenêtres, des portes et de la circulation dans la pièce. Il doit y avoir suffisamment d'espace en avant du foyer pour l'extension de l'âtre et le manteau et sur les côtés ou à l'arrière pour les différents système de distribution de la chaleur, pour l'entrée d'air frais et pour la cheminée. Idéalement, la cheminée doit pouvoir traverser la maison sans avoir besoin de couper des solives de plancher ou des fermes de toit.

8.4 Dégagements aux matériaux combustibles

Les dégagements donnés dans la présente section ont été établis à partir d'essais conformément aux procédures décrites dans les normes ULC-S610 (Canada) et UL127 (É.-U.). Lorsque le foyer est installé de manière que ses surfaces respectent les dégagements minimums indiqués ou plus, les surfaces combustibles ne surchaufferont pas en usage normal et même anormal.

Un matériau est considéré comme étant non combustible lorsqu'il est fait entièrement d'acier, de fer, de briques, de tuiles, de béton, d'ardoise, de verre ou d'une combinaison de ces matériaux. Les matériaux correspondants à la norme ASTM E136 et à la norme UL 763 sont considérés comme étant des matériaux non combustibles à l'exception du gypse, qui sera considéré comme matériau non combustible seulement s'il est certifié pour supporter une température ambiante d'utilisation de 250°F et plus.

Aucune partie du foyer ou du conduit de fumée ne peut être placée plus près des matériaux combustibles que les dégagements minimums indiqués.



- Profondeur du parement latéral maximum 3" (76 mm)
- Distance minimale du parement 8" (203 mm) (mesuré à partir de l'ouverture de la porte)
- Distance du mur latéral 13" (330 mm) (mesuré à partir de l'ouverture de la porte)
- Mur face au foyer : 48" (122 cm)
- Plafond : 76" (1,93 m) mesuré à partir de la base du foyer.

Enceinte du foyer :

- Mur arrière : 0"
- Côtés : 0"
- Plancher (sous le foyer) : 0"

Enceinte de cheminée

- Cheminée : 2" (50 mm)

8.5 Construction du châssis

Le châssis, sur les côtés et au dos du foyer, doit être fait de montants de 2" x 3" (5 cm x 8 cm) ou plus. La structure du devant ainsi que les entretoises qui se trouvent au dessus du foyer doivent avoir une dimension maximale équivalente à la profondeur des cales d'espacement du dessus.

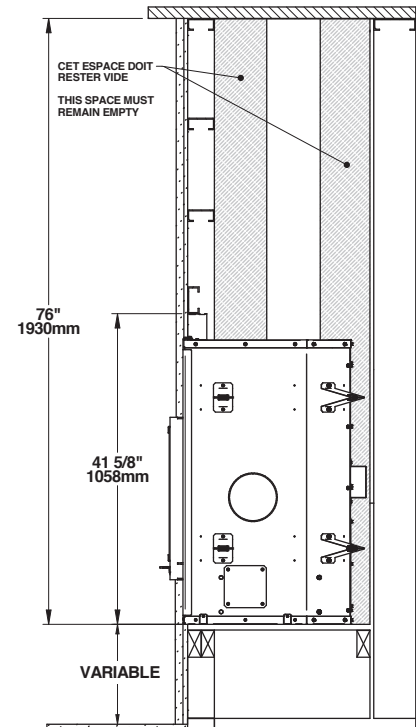
Ne pas utiliser de matériaux combustibles pour le châssis situé directement au-dessus du foyer. Cette zone doit rester vide sur une hauteur de 76" (1,93 m) à partir de la base du foyer.

Construire le châssis du foyer à l'aide de montants verticaux placés sur les côtés du foyer, allant du plancher au plafond. Les montants doivent être reculés par rapport au rebord frontal du foyer d'un espace équivalent à l'épaisseur du matériau de finition, pour que celui-ci soit à ras de la finition du foyer.

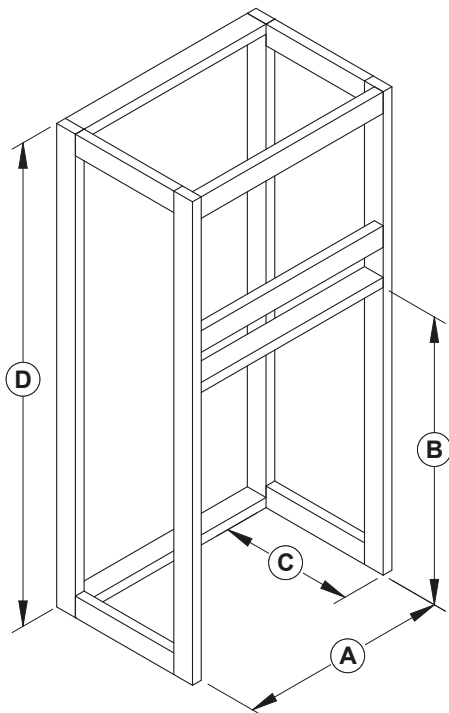
Les entretoises entre les montants verticaux doivent être installées de la façon suivante :

- Les entretoises de la partie de la façade doivent être en 2" x 3" (5 cm x 8 cm) ou 2" x 4" (5 cm x 10 cm). Ne pas mettre de bois ou autre matériau dans la zone au-dessus du foyer.
- Installer seulement les entretoises nécessaires pour supporter la finition et le manteau.

- **AVERTISSEMENT: NE REMPLISSEZ PAS L'ESPACE VIDE REQUIS À L'INTÉRIEUR DU CHÂSSIS AVEC DE L'ISOLANT OU TOUT AUTRES MATÉRIEAUX.**



8.5.1 Châssis du foyer



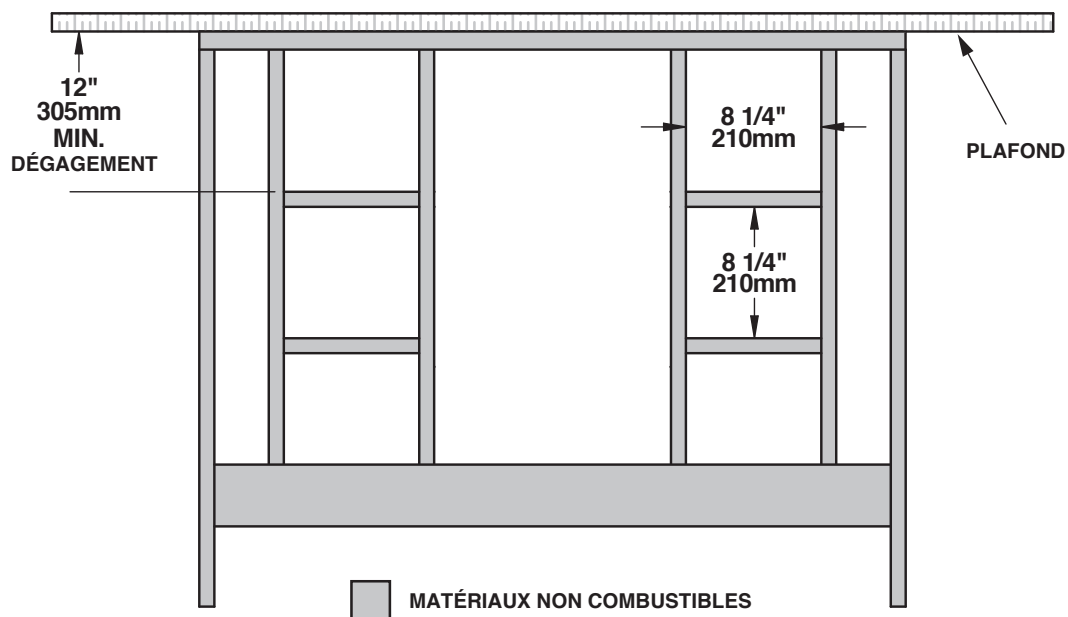
Les dimensions du châssis doivent être utilisées comme référence seulement.

Si un matériau de finition est installé à l'intérieur de l'enceinte, son épaisseur doit être ajoutée aux mesures suivantes.

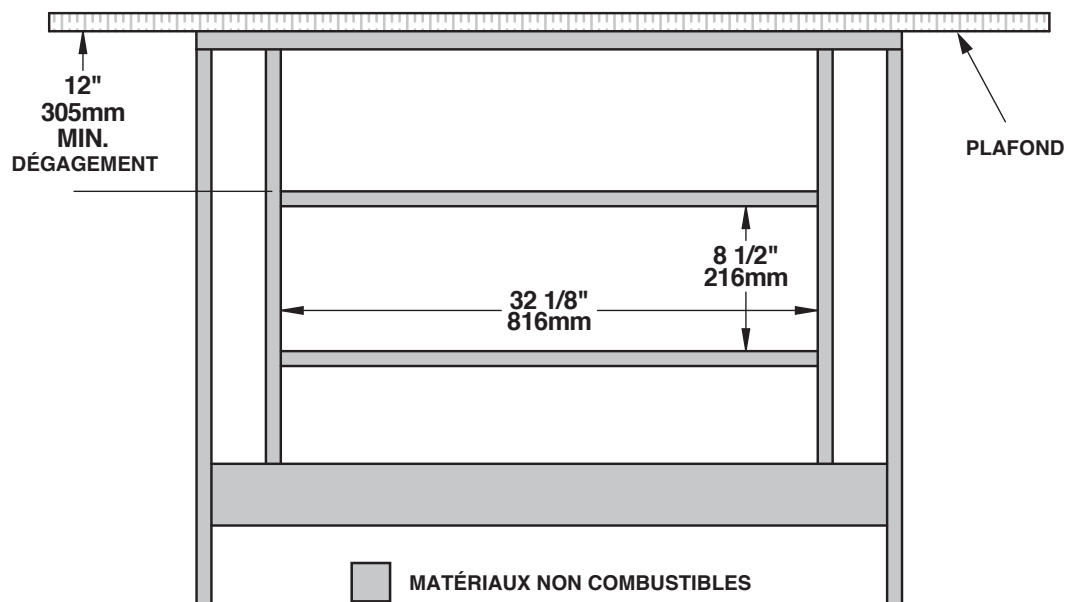
Le châssis peut être construit de matériaux combustibles sauf pour les entretoises en gris.

		HE275CF
A	Largeur de l'enceinte	51 ¼" (1,3 m)
B	Hauteur du châssis à la première entretoise	41 ⅝" (1,05 m)
C	Profondeur de l'enceinte	25" (635 mm)
D	Hauteur de l'enceinte	76" (1,93 m)

8.5.2 Charpente pour l'ensemble de distribution d'air par gravité

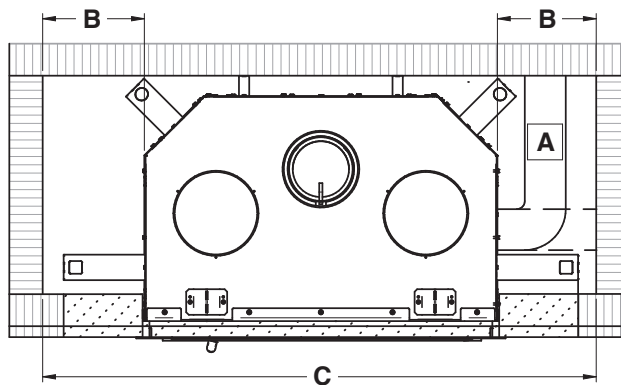


Installation pour l'ensemble de distribution d'air par gravité style traditionnel



Installation pour l'ensemble de distribution d'air par gravité style moderne

8.5.3 Châssis avec une entrée d'air frais¹⁵



Si un matériau de finition est installé à l'intérieur de l'enceinte, son épaisseur doit être ajoutée aux mesures suivantes.

Le châssis peut être construit de matériaux combustibles sauf la partie pointillée.

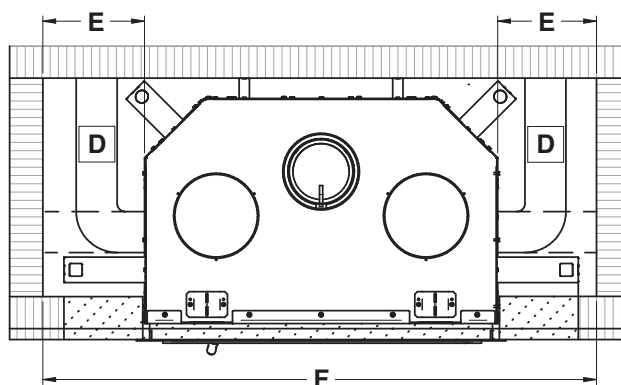
A : Conduit d'entrée d'air¹⁶.

B : Distance entre le châssis et le côté de l'appareil 12" (305 mm)

C : Largeur de l'enceinte (Installation du foyer centré) 58 ¼" (1480 mm)

FRANÇAIS

8.5.4 Châssis avec un ensemble de distribution d'air par air forcé¹⁷



Si un matériau de finition est installé à l'intérieur de l'enceinte, son épaisseur doit être ajoutée aux mesures suivantes.

Le châssis peut être construit de matériaux combustibles sauf la partie pointillée.

D : Conduit d'air forcé¹⁸.

E : Distance entre le châssis et le côté de l'appareil 18" (457 mm)

F : Largeur de l'enceinte (Installation du foyer centré) 70 ¼" (1784 mm)

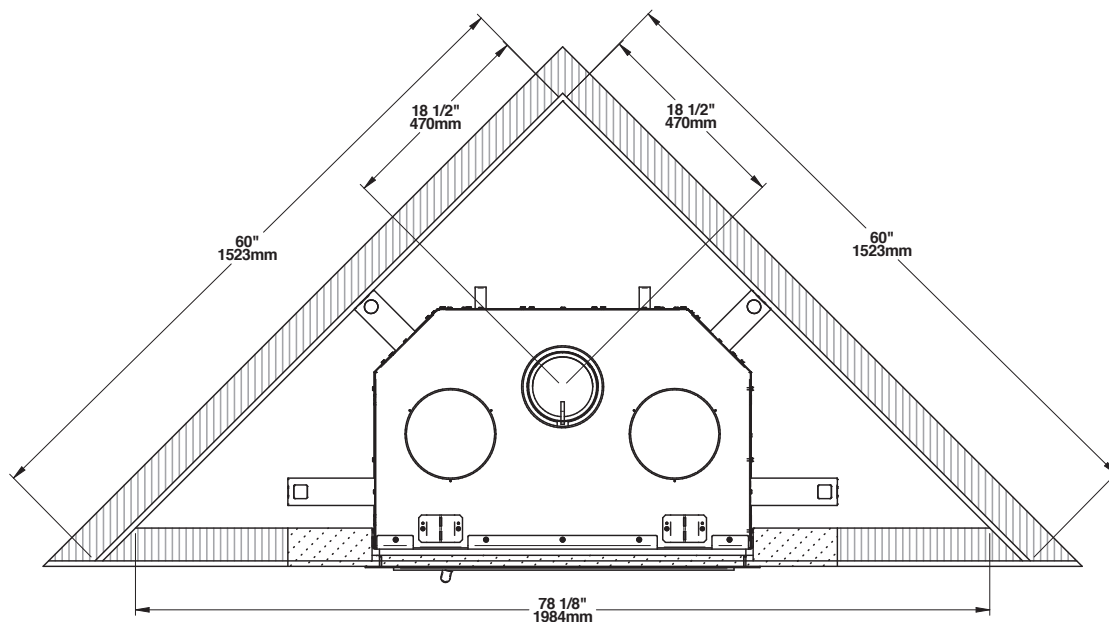
¹⁵ Les dimensions du châssis sont présentées comme référence seulement. Ces mesures sont recommandées pour éviter que les conduits ne se trouvent à l'intérieur des espaceurs ou présentent des courbes de tuyau trop serrées. Des dimensions plus petites peuvent être utilisées en fonction de la taille et du type de tuyau ainsi que de la configuration de l'installation.

¹⁶ Tuyau de type HVAC, conforme aux normes ULC S110 ou UL 181, classe 0 ou classe 1 et doit résister à des températures allant jusqu'à 250°F.

¹⁷ Les dimensions du châssis sont présentées comme référence seulement. Ces mesures sont recommandées pour éviter que les conduits ne se trouvent à l'intérieur des espaceurs ou présentent des courbes de tuyau trop serrées. Des dimensions plus petites peuvent être utilisées en fonction de la taille et du type de tuyau ainsi que de la configuration de l'installation.

¹⁸ Tuyau de type HVAC, conforme aux normes ULC S110 ou UL 181, classe 0 ou classe 1 et doit résister à des températures allant jusqu'à 250°F.

8.5.5 Châssis avec une installation en coin



La configuration du châssis doit être utilisée comme référence seulement.

Si un matériau de finition est installé à l'intérieur de l'enceinte, son épaisseur doit être ajoutée aux mesures suivantes.

Le châssis peut être construit de matériaux combustibles sauf la partie pointillée.

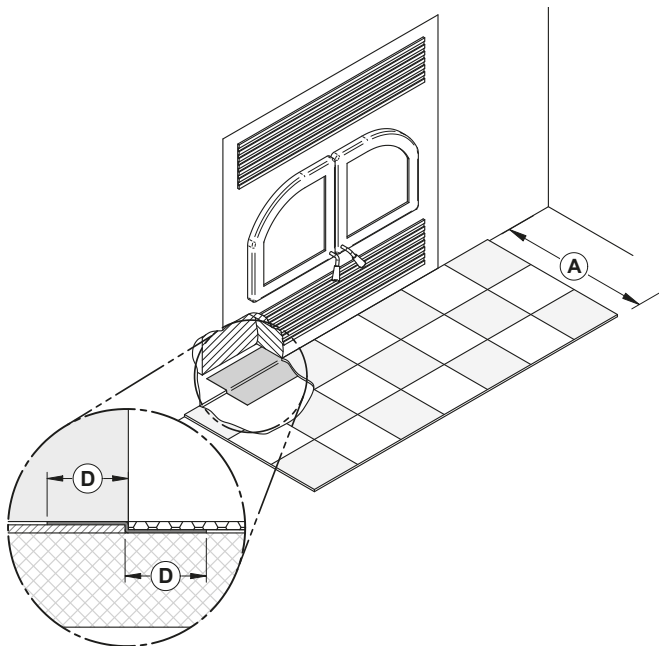
Les valeurs sont des mesures minimales et devront être augmentées afin de permettre l'installation de l'ensemble d'entrée d'air frais ou de l'ensemble de distribution par air forcé ou le type de matériau de finition utilisé.

8.6 Construction de l'extension de l'âtre

Ce foyer peut être installé directement sur le plancher ou sur une base surélevée, combustible ou non. L'installation peut se faire selon une des options suivantes :

OPTION	TYPE D'INSTALLATION	FACTEUR R REQUIS	LONGUEUR DE LA PROTECTION DE PLANCHER INCOMBUSTIBLE
#1	Directement sur le sol	Oui (1.00)	16" (406 mm)
#2	Foyer surélevé de 4" ou moins	Oui (1.00)	16" (406 mm)
#3	Foyer surélevé de plus de 4"	Non	16" (406 mm)

8.6.1 Option #1 - Installation directement sur le sol



Lorsque le foyer est installé directement sur le plancher, une protection de plancher incombustible d'au moins 16" (**A**) avec un facteur R de 1.00 doit être installée en face du foyer.

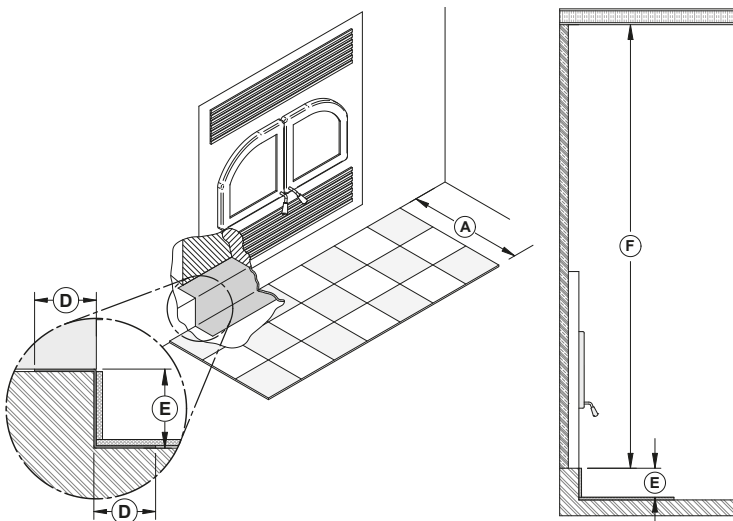
Le joint entre la protection de plancher et le foyer doit être protégé par une tôle de métal pliée et continue sur toute la largeur de la protection de plancher (**D = min 2" [51 mm]**) (non fournie).

Un dégagement de 76" (1,93 m) entre la base du foyer et le plafond doit être respecté.

La hauteur minimale du plancher sous le foyer devrait correspondre (ou excéder) la hauteur des matériaux non combustibles utilisés pour la protection de plancher.

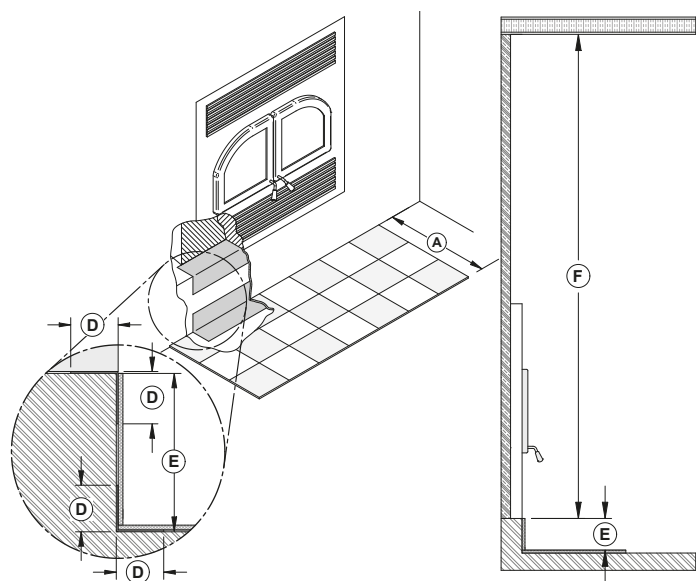
8.6.2 Option #2 - Installation surélevée de 4" ou moins

Lorsque le foyer est installé sur une base surélevée de 4" ou moins (**E**), une protection de plancher incombustible d'au moins 16" (**A**) avec un facteur R de 1.00 doit être installée en face du foyer.



Le joint entre la protection de plancher et le foyer doit être protégé par une tôle de métal pliée sur toute la largeur de la protection de plancher (**D = 2" [51 mm]**) (non fournie). Il est suggéré de faire la plaque de métal en un seul morceau. *Un dégagement de 76" (1,93 m) entre la base du foyer et le plafond (**F**) doit être respecté.*

8.6.3 Option #3 - Installation surélevée de plus de 4"



Lorsque le foyer est installé sur une base surélevée de plus de 4" (**E**), une protection de plancher incombustible d'au moins 16" (**A**), sans facteur R doit être installée en face du foyer.

Les coins supérieurs et inférieurs, pour toute la largeur de la protection de plancher doivent être protégés 2" horizontalement et 2" verticalement par une tôle de métal pliée et continue (**D = 2" [51 mm]**) (non fournie). La tôle n'a pas à couvrir le reste du mur entre la base du foyer et le plancher.

Un dégagement de 76" (1,93 m) entre la base du foyer et le plafond (**F**) doit être respecté.

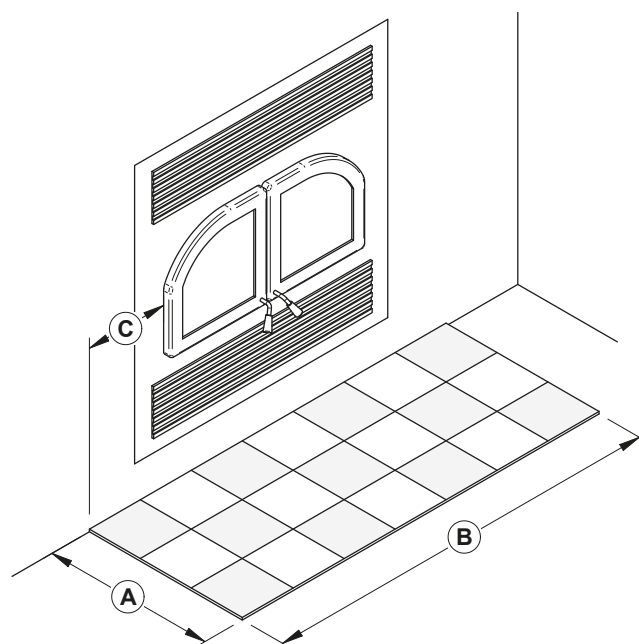
8.6.4 Exigences minimales pour l'extension de l'âtre

OPTION	TYPE D'INSTALLATION	FACTEUR R REQUIS	A	B	C
#1	Directement sur le sol	Oui (1.00)	16" (406 mm)	41 ½" (1054 mm)	8" (203 mm)
#2	Foyer surélevé de 4" ou moins	Oui (1.00)	16" (406 mm)	41 ½" (1054 mm)	8" (203 mm)
#3	Foyer surélevé de plus de 4"	Non	16" (406 mm)	41 ½" (1054 mm)	8" (203 mm)

Peu importe l'option d'installation, il doit toujours y avoir au moins 8" (203 mm) de chaque côté de l'ouverture de porte du foyer (**C**). Le joint entre l'extension de l'âtre et le foyer doit être protégé par une tôle en métal non fournie.

La protection de plancher doit être une surface incombustible continue telle que de la céramique, un panneau de béton, de la brique ou tout autre matériel équivalent approuvé comme protection de plancher. Si la céramique est utilisée, elle doit être placée sur un panneau incombustible continu afin d'éviter que des tisons puissent être mis en contact avec le plancher au travers des fissures ou des manques dans le coulis de la céramique. Des alternatives approuvées par le code du bâtiment local peuvent aussi être utilisées.

Ne pas laisser de tapis sous la protection de plancher.



8.6.5 Calcul du facteur R

Il existe deux façons de calculer le facteur R d'une protection du plancher. Soit en additionnant les valeurs R des matériaux utilisés ou en faisant la conversion si un facteur K et une épaisseur sont donnés. Pour calculer le facteur R total à partir des facteurs R des matériaux utilisés, simplement additionner les valeurs R des matériaux. Si le résultat est égal ou plus grand que la valeur R requise, la combinaison est acceptable. Pour les valeurs R de certains matériaux sélectionnés, consultez le tableau suivant.

Tableau 2 : Caractéristiques thermiques des matériaux utilisés pour protection du plancher¹⁹

MATÉRIEL	CONDUCTIVITÉ (K) PAR POUCE	RÉSISTANCE (R) PAR POUCE D'ÉPAISSEUR
Micore® 160	0.39	2.54
Micore® 300	0.49	2.06
Durock®	1.92	0.52
Hardibacker®	1.95	0.51
Hardibacker® 500	2.3	0.44
Wonderboard®	3.23	0.31
Mortier de ciment	5.00	0.2
Brique commune	5.00	0.2
Brique de parement	9.00	0.11
Marbre	14.3 – 20.00	0.07 – 0.05
Tuile céramique	12.5	0.008
Béton	1.050	0.950
Laine céramique d'isolation	0.320	3.120
Calcaire	6.5	0.153
Panneau céramique (Fibremax)	0.450	2.2

Exemple:

Pour une protection de plancher requise de R égal ou supérieur à 1,00 en utilisant de la brique 4" installée sur une feuille de Durock® 1" :

$$4" \text{ de brique } (R = 4 \times 0,2 = 0,8) + 1" \text{ de Durock® } (R = 1 \times 0.52 = 0.52).$$

$$0.8 + 0.52 = 1,32.$$

Cette valeur R est plus grande que le facteur nécessaire de 1,00 donc cette protection de plancher est acceptable.

Dans le cas où le matériel alternatif à utiliser possède un facteur K avec une épaisseur donnée, les valeurs K doivent être converties en valeurs R. Diviser l'épaisseur de chaque matériel par la valeur K. Additionner ensuite les valeurs R obtenus de tous les matériaux proposés comme dans l'exemple précédent.

Valeur K de la brique = 5.00

Épaisseur = 4"

Valeur R = Épaisseur/K = 4/5 = 0.8

Valeur K du Durock® = 1.92

Épaisseur = 1"

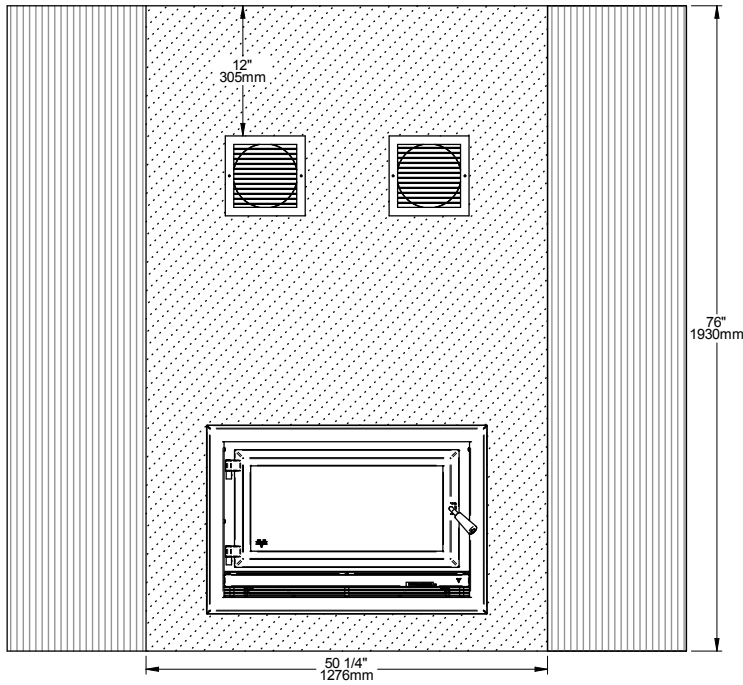
Valeur R = Épaisseur/K = 1/1.92 = 0.52

$$\text{Valeur R totale} = 0.8 + .52 = 1.32$$

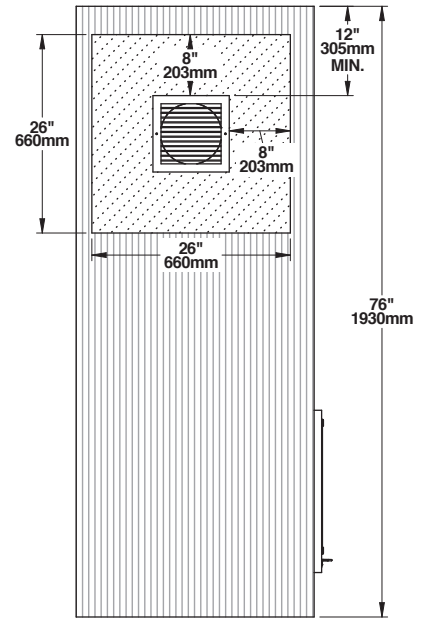
¹⁹ Information obtenue des fabricants et d'autres sources.

8.7 Finition

Les matériaux de finition non combustibles comme la brique ou la céramique peuvent être collés sur la façade du foyer. Ne pas mettre de joint entre la façade du foyer et le matériau de finition pour faciliter le retrait de la façade, en cas de besoin.

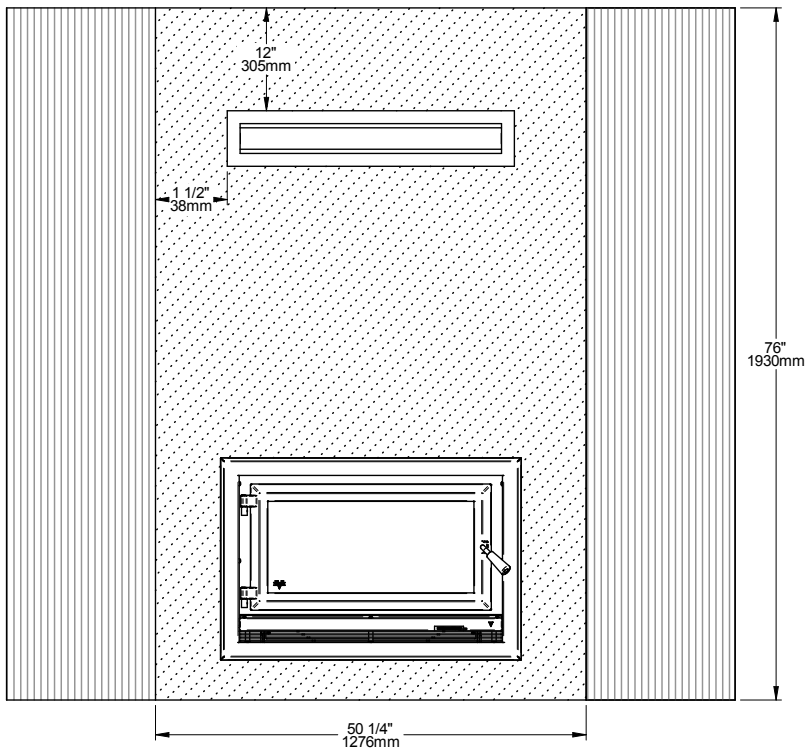


Sorties avant



Sortie de côté

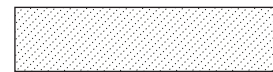
Style traditionnel



Style moderne



Matériaux **combustibles**
permis dans cette zone

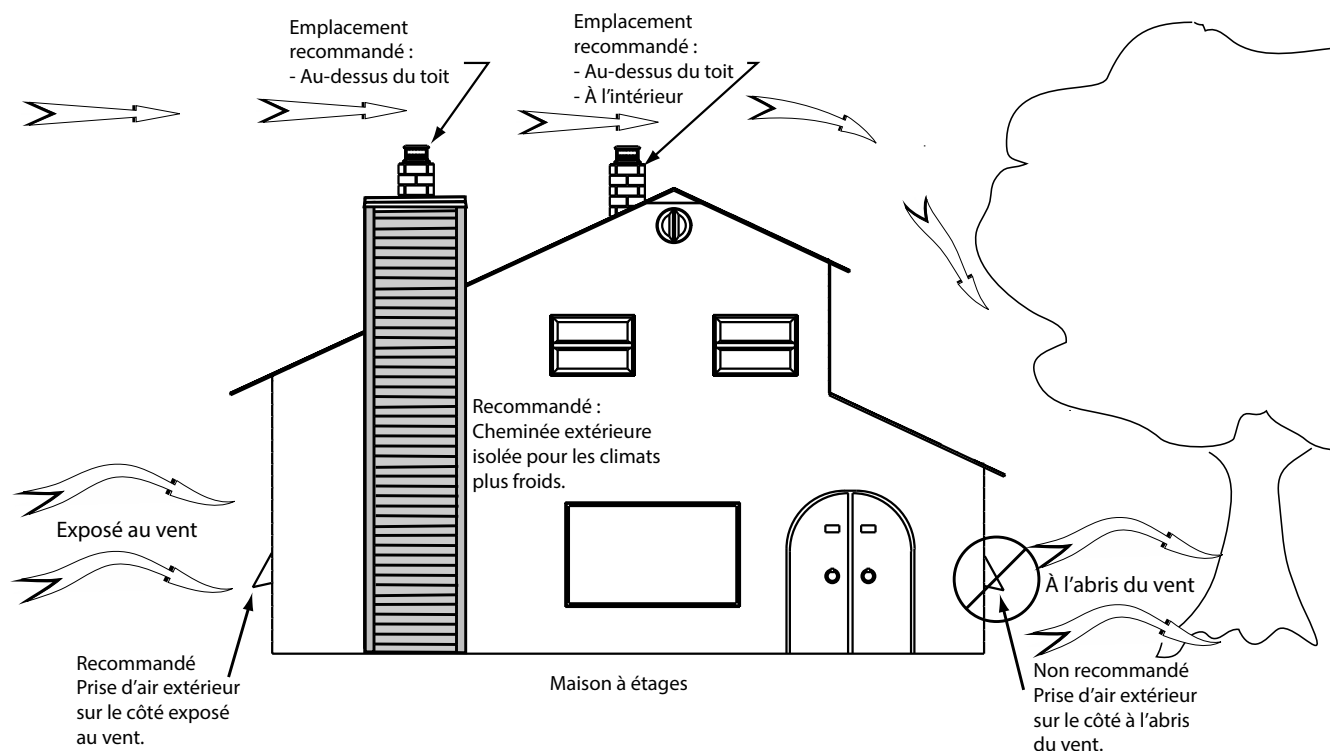


Matériaux **non combustibles**
seulement dans cette zone

Il est important que le système d'évacuation possède les bonnes caractéristiques. Un mauvais système peut avoir un tirage excessif, ce qui peut rendre le feu incontrôlable, créant des températures très élevées dans l'appareil ainsi que dans la cheminée et les endommager gravement. Une lueur rougeâtre sur l'appareil et sur les composants de la cheminée indique une surchauffe. Des températures excessives peuvent provoquer un feu de cheminée.

9.2 Apport d'air de combustion

L'apport d'air de combustion le plus sûr et le plus fiable pour le foyer provient de la pièce dans laquelle il est installé. L'air de la pièce est déjà préchauffé de sorte qu'il ne refroidira pas le feu et sa disponibilité n'est pas affectée par la pression du vent sur la maison. Le foyer peut ne pas avoir suffisamment d'apport d'air de combustion lorsqu'un puissant appareil de ventilation (comme une hotte de cuisinière) rend la pression d'air de la maison négative par rapport à l'air extérieur.



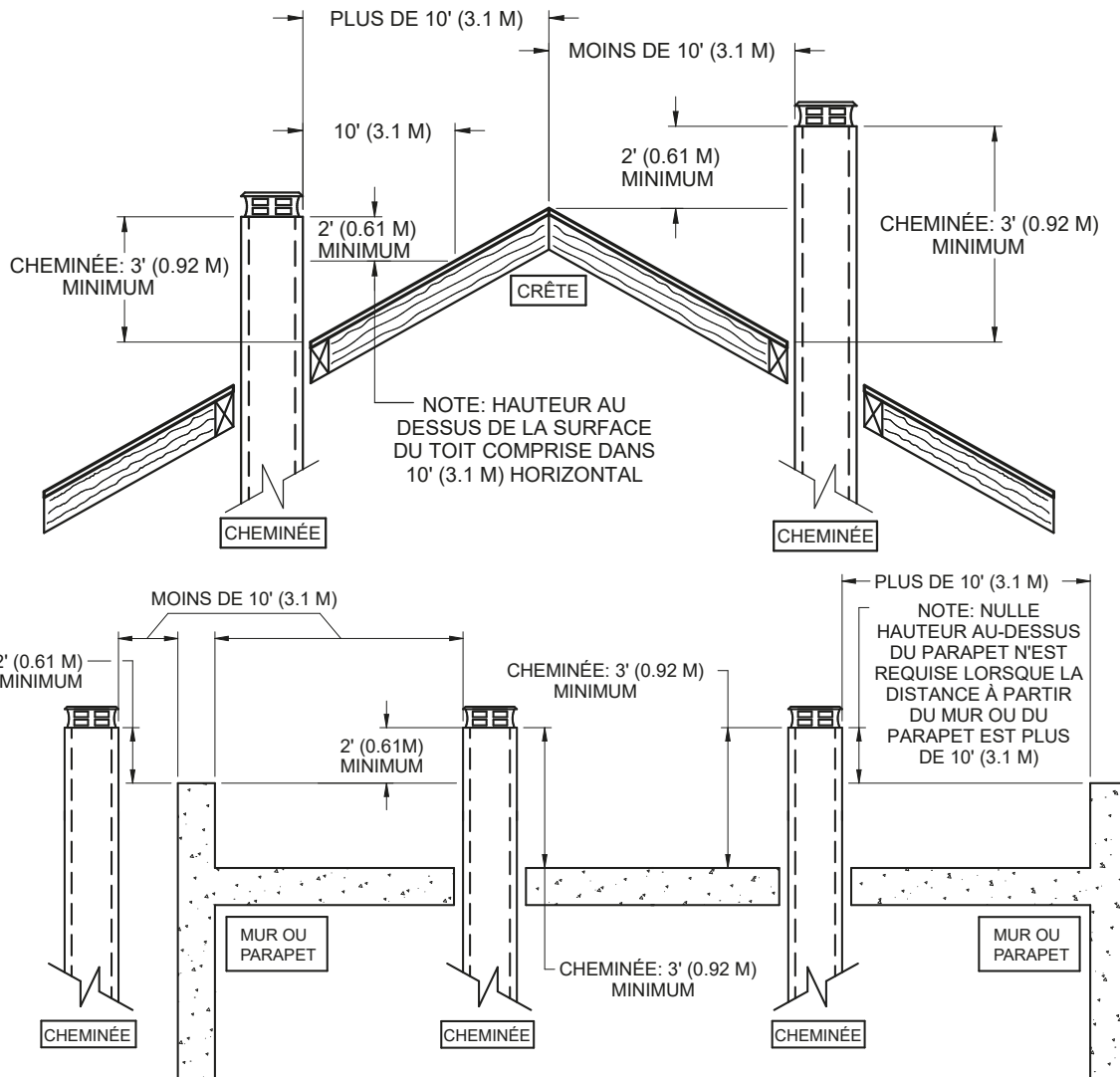
9.3 Installation de la cheminée

Le manuel d'installation du fabricant de la cheminée a préséance sur les instructions d'installation suivantes. Afin de garantir une installation sécuritaire, il est important de s'y référer. Certaines pièces non illustrées peuvent être requises.

9.3.1 Conseils généraux

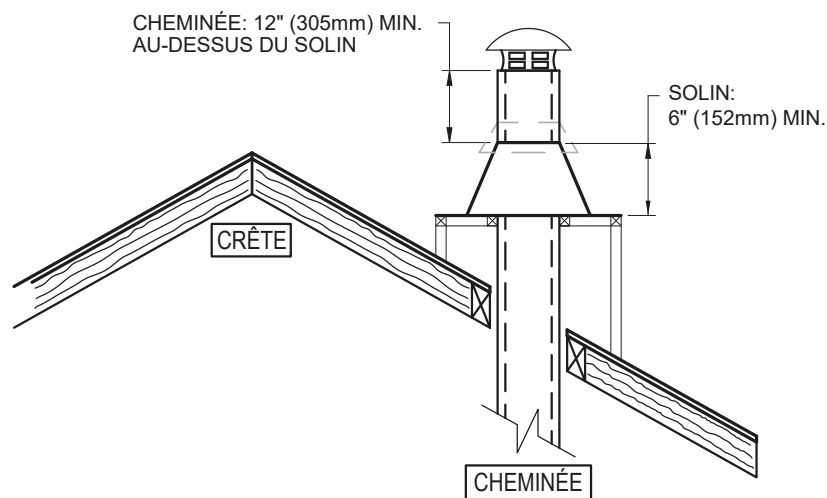
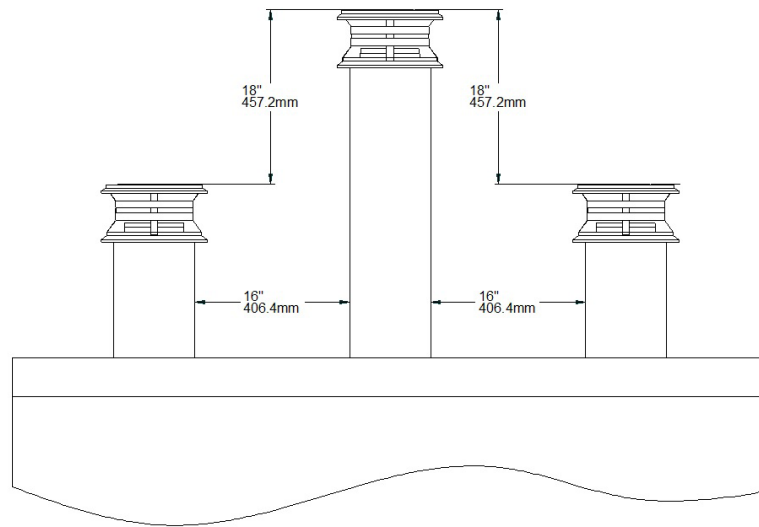
- Ce foyer à bois a une performance et une efficacité optimale lorsqu'il est raccordé à une **cheminée** ayant un conduit de fumée de **6" (150 mm) de diamètre**. Seules les cheminées énumérées dans le "[Tableau 4 : Cheminées homologuées](#)" peuvent être utilisées.
- Pour assurer un bon tirage, il est recommandé d'avoir une longueur de 18" à partir du dessus de l'appareil jusqu'au départ de la première déviation. Cependant, un départ utilisant un coude de 30° ou 45° (Canada seulement) est aussi homologué.

- **UNE CHEMINÉE QUI SERT UN FOYER NE DOIT SERVIR À AUCUN AUTRE APPAREIL.**
- La **hauteur minimale** du système de **cheminée** est de **15 pieds (4,6 m)**, de la base de l'appareil jusqu'au chapeau de cheminée. Si seulement la hauteur minimale du système de cheminée est installée, les conditions de fonctionnement doivent être optimales (cheminée intérieure, hauteur minimale de 18" avant toute déviation, etc.).
- La cheminée doit comporter **au moins un support**. La longueur maximum de cheminée qui devrait être supportée par le foyer est de 9 pieds (2,75 m) pour les cheminées Solid Pack de 2" (5 cm) et 12 pieds (3,7 m) pour les cheminées Solid Pack de 1".
- La cheminée doit dépasser d'au moins 3 pieds (92 cm) au-dessus de son point de sortie du toit et d'au moins 2 pieds (61 cm) tout mur, toit ou édifice situé à moins de 10 pieds (3,1 m).
- **AVERTISSEMENT: SI LA CHEMINÉE EST INSTALLÉE DANS UN ENCEINTE AU-DESSUS DU TOIT, ELLE DOIT DÉPASSER LE HAUT DU COLLET DU SOLIN D'AU MOINS 12 POUCHES (30 CM). LE DESSUS DE L'ENCEINTE DOIT ÊTRE EN MATIÈRE NON COMBUSTIBLE.**



- Éviter autant que possible les déviations, surtout les plus prononcées. Chaque déviation ajoute de la restriction au système et peut mener à des problèmes de tirage.
- Si la cheminée dépasse de plus de 5 pieds (1,5 m) au-dessus de son point de sortie du toit, elle doit être fixée à l'aide d'un support de toit.

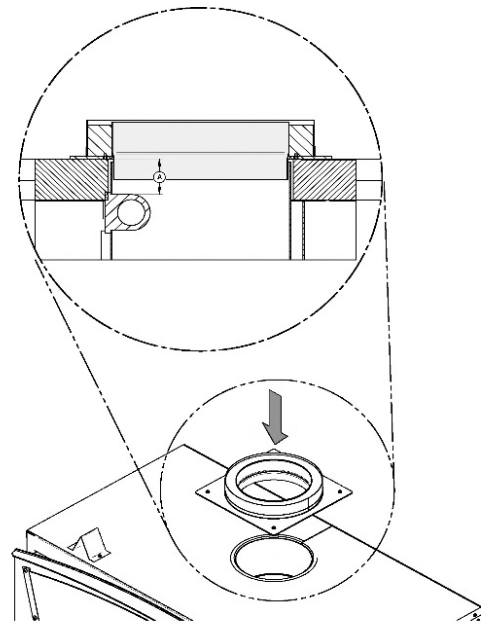
- Un chapeau doit être installé sur la cheminée.
- Découpez et bâtir un châssis carré dans tous les planchers, plafonds et toits que la cheminée traversera et prévoir un dégagement minimum de 2" (50 mm) entre la cheminée et tout matériau combustible. Ne pas remplir cet espace de 2" (50 mm) avec de l'isolant ou tout autre matériau combustible.
- Un dégagement de 2 " (50 mm) entre la cheminée et tout matériau combustible est requis. Cet espace doit rester libre, sans isolation ni autre matériau combustible. Les parties de la cheminée qui passent dans les espaces habités doivent être enfermées dans une enceinte.
- Lorsqu'il y a plus d'une cheminée sur le même tablier ou dans le même secteur, éloigner les extrémités d'au moins 16" (410 mm) horizontalement et 18" (460 mm) verticalement pour éviter que la fumée ne passe d'une cheminée à l'autre.



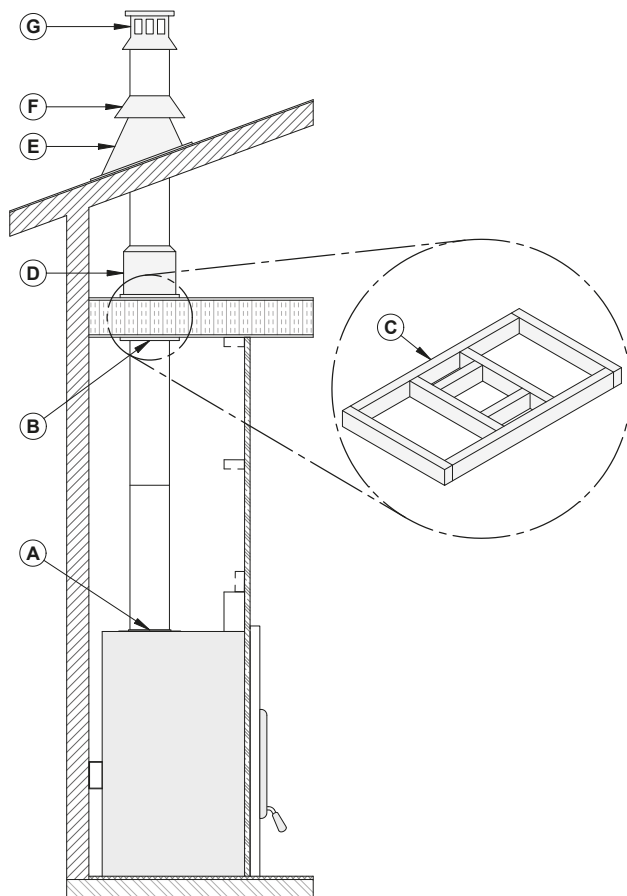
Note : L'enceinte de la cheminée sur le toit doit être de la même dimension que la base du solin.

AVERTISSEMENT: SI LA CHEMINÉE EST INSTALLÉE DANS UNE ENCEINTE AU-DESSUS DU TOIT, ELLE DOIT DÉPASSER LE DESSUS DU CÔNE DU SOLIN D'AU MOINS 12 POUCES (30 CM). LE SOLIN DOIT AVOIR UNE HAUTEUR MINIMALE DE 6 POUCES (15.25CM). LE DESSUS DE L'ENCEINTE DOIT ÊTRE EN MATIÈRE NON COMBUSTIBLE.

- Un dégagement de 2" (50 mm) entre la cheminée et tout matériau combustible est requis. Cet espace doit rester libre, sans isolant ni autre matériau combustible. Les parties de la cheminée qui passent dans des espaces habités doivent être enfermées dans une enceinte.
- Dans tous les cas, la cheminée doit commencer par une plaque d'ancrage de 6" de diamètre fixée au foyer.
- Si la buse mâle de la plaque d'ancrage excède 2" (50 mm) en longueur **(A)**, elle devra être coupée au-dessus des crochets de levage soudés à l'intérieur de la buse du foyer afin qu'elle s'appuie parfaitement sur le dessus du foyer.



9.3.2 Installation supportée par le toit



- A : Plaque d'ancrage*
B: Support de plafond
C: Ouverture pour la cheminée
D: Coupe-feu de grenier
E: Solin de toit
F: Collet de solin
G: Chapeau de cheminée

1. Couper des ouvertures carrées **(C)** dans tous les planchers traversés par la cheminée et dans le toit et fabriquer un cadre pour conserver un dégagement de 2" (50 mm) entre la cheminée et tout matériau combustible. L'espace doit rester libre, sans isolant ni autre matériau combustible. La dimension des trous dans les planchers et les plafonds doit être conforme aux instructions du fabricant de la cheminée.
2. En se positionnant sous le plafond, installer un support de plafond **(B)** à chaque étage où passera la cheminée. Dans le grenier, installer un coupe-feu de grenier **(D)**.
3. Installer une plaque d'ancrage **(A)** et une première section de cheminée sur le foyer. Installer le nombre de sections de cheminée nécessaires, en s'assurant de verrouiller chaque section en place.
4. Lorsque la hauteur de la cheminée désirée est atteinte, installer un support de toit.
5. Installer ensuite le solin de toit **(E)** et sceller le joint entre le toit et le solin avec du goudron à toiture. Sur un toit en pente, insérer le solin sous le bardeau supérieur et par-dessus les bardeaux inférieurs. Clouer le solin en utilisant du clou à bardeau.

Si le solin de toit est ventilé, ne pas obstruer ou mettre du calfeutrage dans les ouvertures de ventilation.

6. Placer le collier de solin **(F)** par-dessus le solin et serrer avec le boulon fourni. Sceller le joint entre le collier de solin et la cheminée en utilisant un produit de calfeutrage à base de silicone.
7. Installer le chapeau de cheminée **(G)**.

9.3.3 Installation déviée

1. Suivre les instructions pour une installation droite, jusqu'au premier coude.
2. Installer et tourner le coude dans la bonne direction. Fixer à la cheminée à l'aide de trois vis à métal de ½" (12 mm).
3. Installer le nombre de sections de cheminée approprié pour obtenir la déviation nécessaire. Fixer les sections de cheminée ensemble avec trois vis de ½" (12 mm). Si la section décalée comporte deux sections de cheminée ou plus, un support de déviation doit être installé. Si la cheminée traverse un mur, installer un coupe-feu mural à angle.
4. Installer un autre coude pour ramener la cheminée à la verticale.
5. Continuer l'installation en suivant les instructions de l'installation droite.

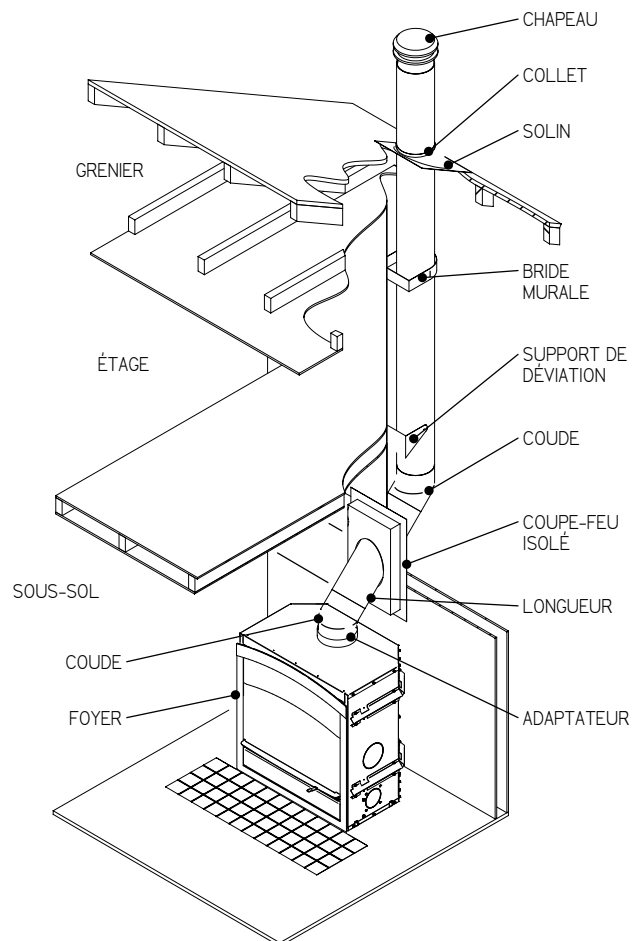


Tableau 3 : Hauteur minimum d'une cheminée munie de coude

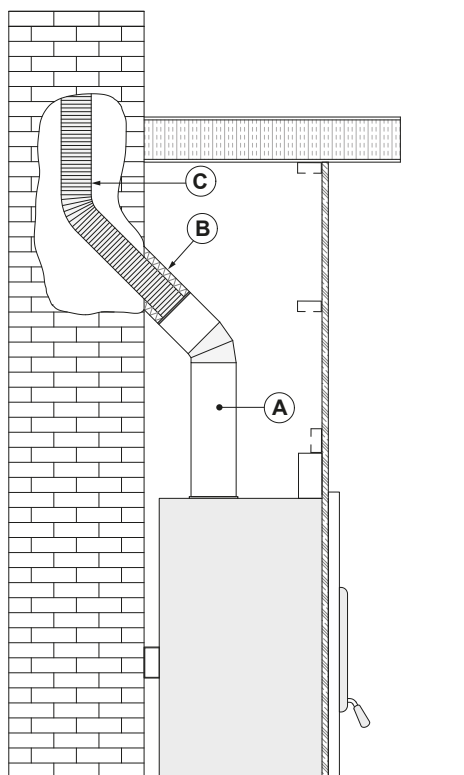
Modèles de cheminée	Tous les modèles du tableau 4
Installation verticale	15 pieds (4,6 m)
Deux (2) coudes	15 pieds (4,6 m)
Quatre (4) coudes	17 pieds (5,2 m)

9.3.4 Installation avec une cheminée de maçonnerie

Avant de commencer l'installation, la cheminée de maçonnerie doit être inspectée afin de déterminer la présence de fissures, de mortier qui s'effrite, de couches de crésote, d'obstructions ou tout autre signes de détérioration. Si des signes de détérioration sont notés, la cheminée doit être réparée et nettoyée avant l'installation.

De plus, la cheminée de maçonnerie doit répondre aux exigences minimales du code du bâtiment local ou l'équivalent afin d'obtenir une installation sécuritaire. Contacter un inspecteur du bâtiment pour prendre connaissance des exigences en vigueur dans la région.

FRANÇAIS



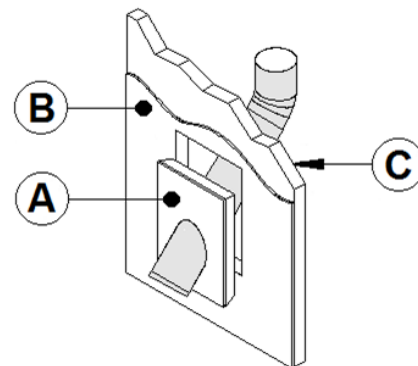
1. Placer le foyer à l'endroit désiré. Installer un coude ou une section de cheminée **(A)** temporairement sur le dessus du foyer. Marquer l'endroit où le conduit de fumée traversera dans la cheminée de maçonnerie.
2. Percer un trou dans la cheminée de maçonnerie pour pouvoir y insérer un adaptateur isolé pour gaine **(B)**.
3. Descendre la gaine **(C)** dans la cheminée jusqu'au niveau du trou.
4. Glisser un adaptateur isolé pour gaine à 45° ou 30° et raccorder à la gaine.
5. Sceller l'ouverture autour de la gaine à l'aide de mortier réfractaire à haute température.
6. Ensuite, suivre les instructions du fabricant de la cheminée pour raccorder la section de gaine rallongée au raccord spécial de cheminée.

La gaine doit dépasser d'au moins 12" (30 cm) le dessus de la cheminée de maçonnerie.

9.4 Installation d'un coupe-feu mural à angle

Lorsque la cheminée traverse un mur inflammable à un angle de 30° ou 45° (Canada seulement), un coupe-feu mural à angle doit être installé. Dans les régions froides, il est recommandé d'utiliser un coupe-feu mural isolé pour conserver l'intégrité thermique de la maison.

A	Coupe-feu mural	C	Mur extérieur
B	Mur intérieur		

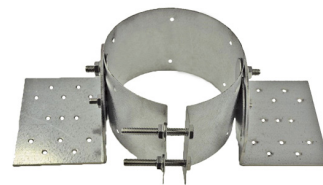


9.5 Installation d'un support de cheminée

9.5.1 Support de toit

Le support de toit universel peut être utilisé sur:

- un toit pour supporter la cheminée;
- un plancher, un plafond ou un toit au-dessus d'un décalage pour supporter la cheminée ou;
- comme support additionnel.



Toujours respecter les instructions du fabricant quant à la hauteur maximum de cheminée qui peut être supportée par le support.

9.5.2 Support de déviation

Ce support est utilisé au dessus d'un décalage de cheminée. Lorsque le décalage de la cheminée traverse un mur, ce support peut être installé sur le mur pour supporter la cheminée.



9.6 Cheminées homologuées

Tableau 4 : Cheminées homologuées

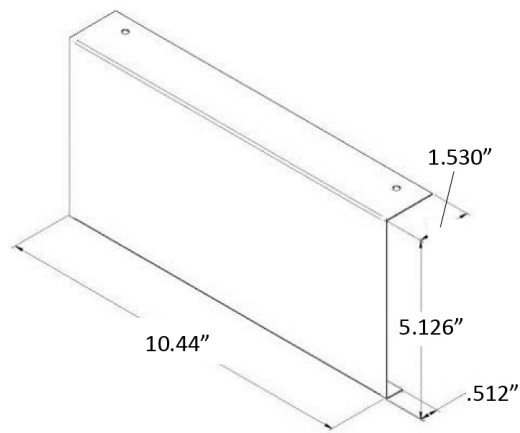
FABRICANT DE CHEMINÉE	MARQUE	TYPE	DIAMÈTRE INTÉRIEUR
Olympia Chimney SBI Venting Division	Ventis	1" Solid Pack	6" (20 cm)
SBI Venting Division	Nexvent	1" Solid Pack	6" (20 cm)
Olympia Chimney	Champion Chimney System	1" Solid Pack	6" (20 cm)
Olympia Chimney	Rockford Chimney Systems	1" Solid Pack	6" (20 cm)
DuraVent	Dura Tech	1" Solid Pack	6" (20 cm)
DuraVent	Dura Tech Canada (DTC)	1" Solid Pack	6" (20 cm)
DuraVent	DuraPlus HTC	2" Solid Pack	6" (20 cm)
DuraVent	Dura Tech Premium	2" Solid Pack	6" (20 cm)
DuraVent	Dura Plus	AC Triple Wall	6" (20 cm)

Tableau 5 : Liste des composantes obligatoires

FABRICANT DE CHEMINÉE	COMPOSANTES OBLIGATOIRES	TYPE/MARQUE
Olympia Chimney / SBI Venting Division	• Solin de toit ventilé.	1" Solid Pack: Ventis, Nexvent, Champion Chimney System, Rockford Chimney Systems
DuraVent	• Solin de toit ventilé.	1" Solid Pack: Dura Tech, Dura Tech Canada DTC 2" Solid Pack: Dura Tech Premium

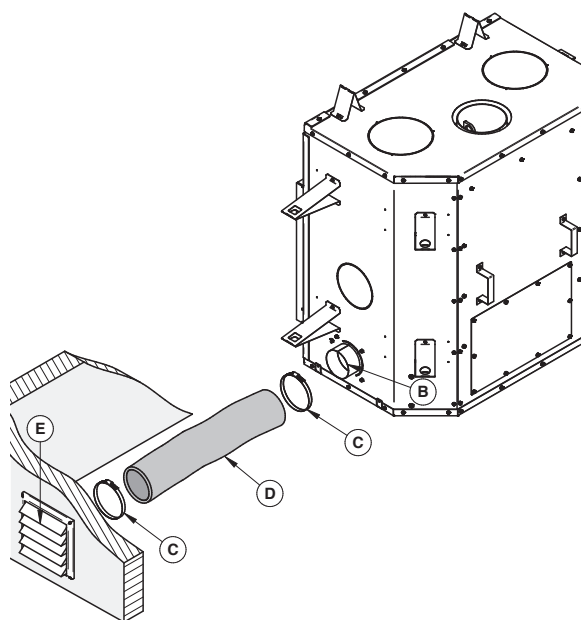
9.6.1 Protecteur de chevron

Des protecteurs de chevrons de toit sont requis, avec l'installation de cette unité, si la cheminée est dans une enceinte au niveau du grenier. Les protecteurs de chevrons doivent être en acier galvanisé de 22 ga ou plus et doivent minimalement avoir les dimensions présentées sur le schéma suivant :



ANNEXE 1: INSTALLATION D'UN ENSEMBLE D'ENTRÉE D'AIR OBLIGATOIRE

- L'ensemble d'entrée d'air est obligatoire et doit s'approvisionner en air soit directement à l'extérieur de l'enceinte ou à l'extérieur de la maison.
- Si l'entrée d'air est installée dans la pièce directement à l'extérieur de l'enceinte, suivre les étapes illustrées dans l'image ci-dessous; Aucune longueur de tuyau minimum n'est requise.
- Si l'entrée d'air provient de l'extérieur de la maison, suivre également les étapes d'installation ci-dessous;
- Le tuyau flexible isolé **(D)** devrait être d'une longueur suffisante (au moins 10') et d'une configuration permettant d'éviter la condensation.
- Le registre mural extérieur **(E)** ne doit pas être installé :
 - À plus de 50% de la hauteur totale de la cheminée;
 - À plus de 10' (3 m) au-dessus de la base du foyer;
 - À plus de 3' (0,9 m) sous la base du foyer.



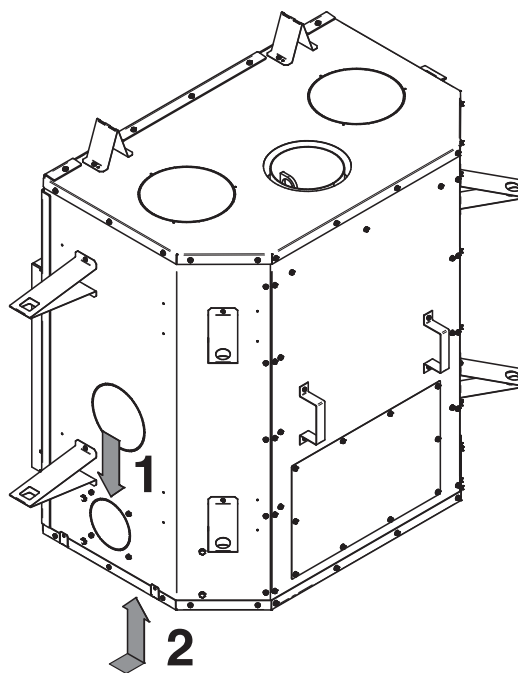
- L'air frais doit provenir de l'extérieur de la maison. La prise d'air ne doit pas prendre son air dans le grenier, le sous-sol ou un garage.
- Le conduit et la grille peuvent être installés au-dessus ou au-dessous du niveau du plancher.
- La prise d'air devrait être installée assez haute pour ne pas être obstruée par la neige. Elle devrait être à l'abri du vent, loin des gaz d'échappement des automobiles, d'un compteur de gaz ou autres entrées et sorties d'air.
- *Les éléments suivants sont inclus avec le foyer :*
 - Un (1) adaptateur 4" (76 mm) **(B)**;
 - Une (1) plaque d'obstruction arrivée d'air;
 - Quatre (4) vis.

Les éléments suivants ne sont pas inclus :

- La grille extérieure **(E)**;
- Les deux (2) collets ajustables **(C)**;
- Longueur de tuyau flexible isolé 4" **(D)**. (Ce tuyau de type HVAC doit être conforme aux normes ULC S110 et/ou UL 181, classe 0 ou classe 1 et doit résister à des températures allant jusqu'à 250 °F).

Note : Ne retirer que l'emporte-pièce qui sera raccordé à l'ensemble d'entrée d'air frais.

L'ensemble d'entrée d'air frais peut être installé à deux endroits différents sur le foyer. Sur le côté droit **(1)** de l'appareil (le plus commun) ou sur le côté droit sous l'appareil **(2)**.



Installation



Il est fortement recommandé de porter des gants pour effectuer l'installation.

1. Pour utiliser l'entrée d'air sur le côté droit, installer l'adaptateur inclus dans le foyer et aligner l'encoche de l'adaptateur **(T)** avec celle du foyer. Tourner l'adaptateur dans le sens des aiguilles d'une montre.
2. Pour utiliser l'ouverture sous le foyer, couper le disque et répéter les étapes d'installation de l'adaptateur qui sont aux points précédent.

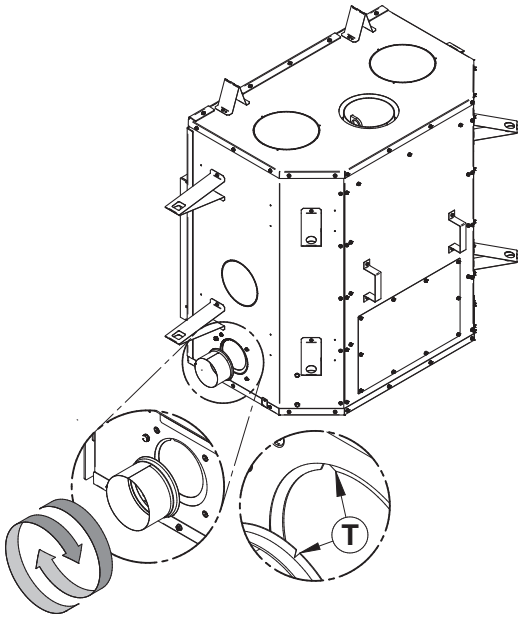


Figure 1: Entrée d'air du côté droit du foyer

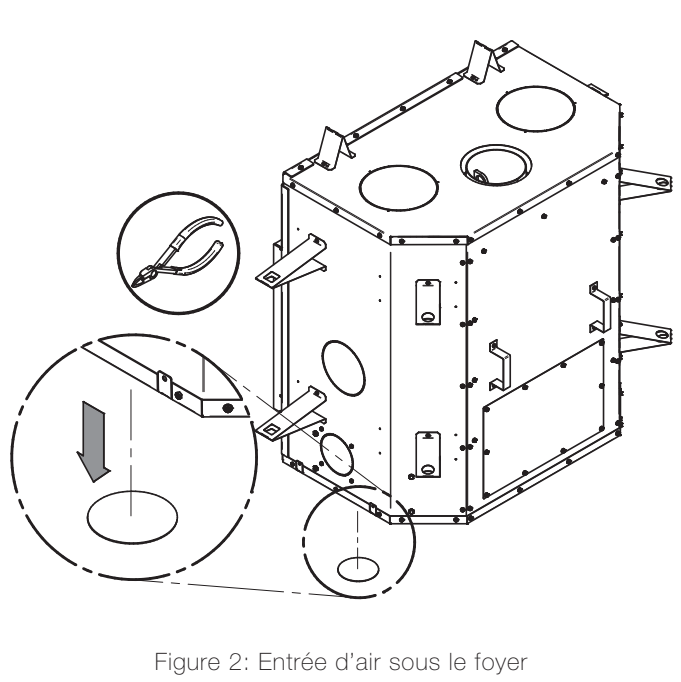
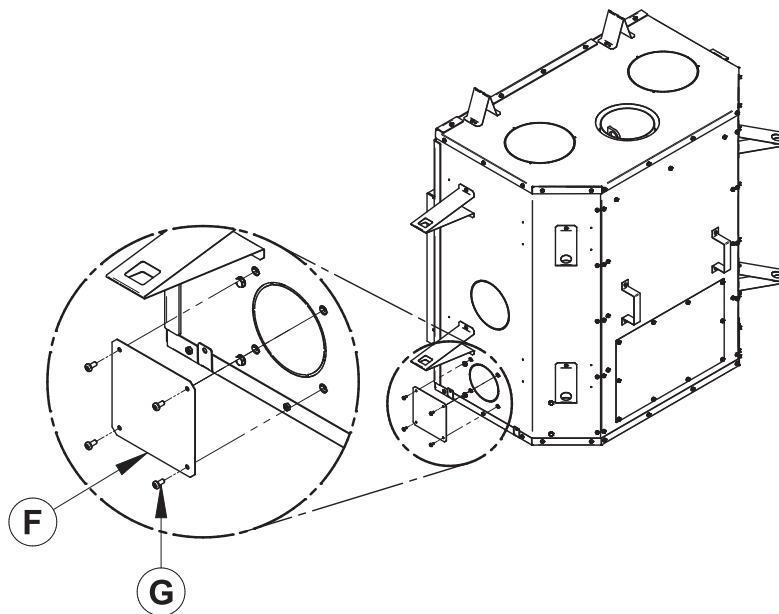


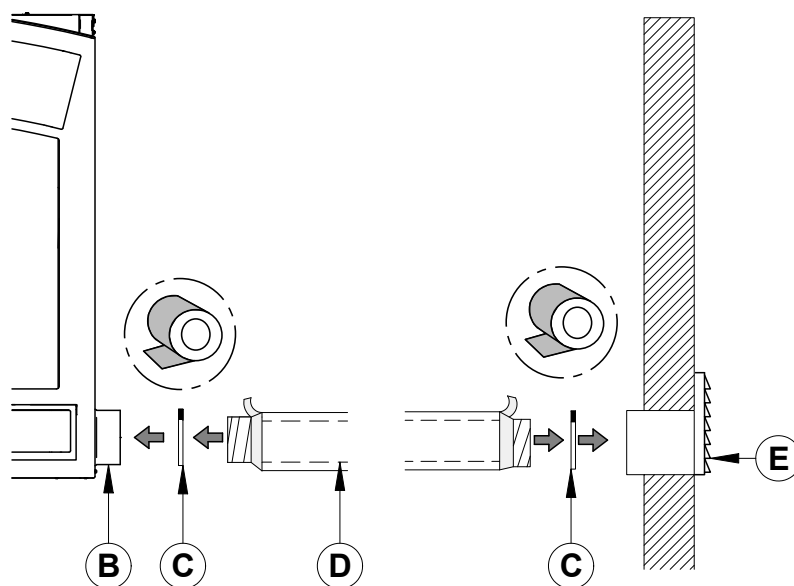
Figure 2: Entrée d'air sous le foyer

3. Si l'installation de l'entrée d'air est en dessous de l'appareil, installer la plaque **(F)** avec l'aide des vis **(G)** fournie avec le foyer sur l'ouverture qui se trouve sur le côté droit de l'appareil. La plaque **(F)** et les vis **(G)** sont dans le manuel d'utilisateur.



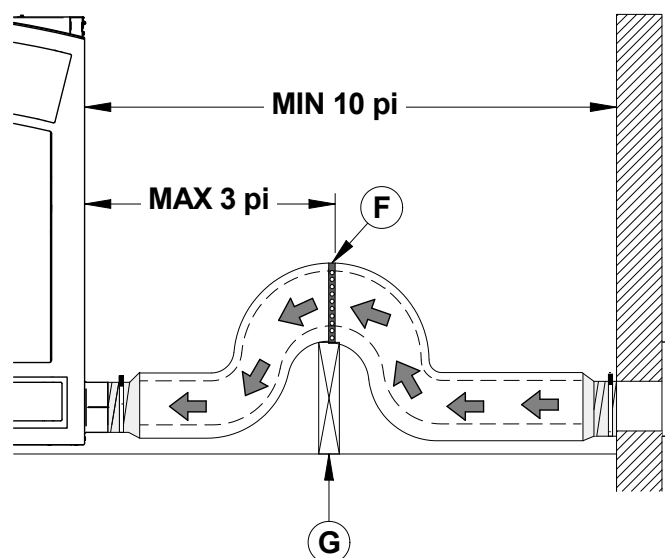
4. Installer le tuyau flexible (**D**) sur l'adaptateur d'entrée d'air frais (**B**) à l'aide d'un collet de serrage (**C**). Fixer l'autre extrémité à la grille extérieure (**E**) à l'aide du deuxième collet de serrage (**C**). Le registre mural extérieur (**E**) doit être installé à l'extérieur de la maison.

Pour installer le tuyau flexible retirer délicatement l'isolant et l'enveloppe de plastique afin d'exposer le tuyau flexible. Fixer le tuyau flexible à l'aide de collets de serrage. Coller du ruban d'aluminium autour du joint entre le tuyau flexible et les raccords afin de rendre la connection étanche. Replacer délicatement l'isolant et l'enveloppe de plastique sur le tuyau. Fixer la plastique à l'aide de ruban d'aluminium.



5. Pour compléter l'installation, faire un trou de $\frac{1}{4}$ " à $\frac{1}{2}$ " (6 mm à 13 mm) de plus que le diamètre du tuyau dans le mur extérieur de la maison à l'endroit choisi. De l'extérieur, placer la grille d'air extérieure dans le trou (la face ouverte vers le bas) et fixer la grille au mur.

Utiliser la longueur nécessaire pour l'installation tout en respectant le maximum de 30' (9 m). Afin d'éviter la condensation, il est recommandé d'utiliser un tuyau isolé suffisamment long contenant une boucle «P-Trap». Cette configuration peut se retrouver dans l'enceinte du foyer, mais doit en tout temps respecter les dégagements aux matériaux combustibles.



Il est fortement recommandé d'installer un clapet mécanique étanche permettant de fermer l'entrée d'air extérieur lorsque le foyer n'est pas utilisé.

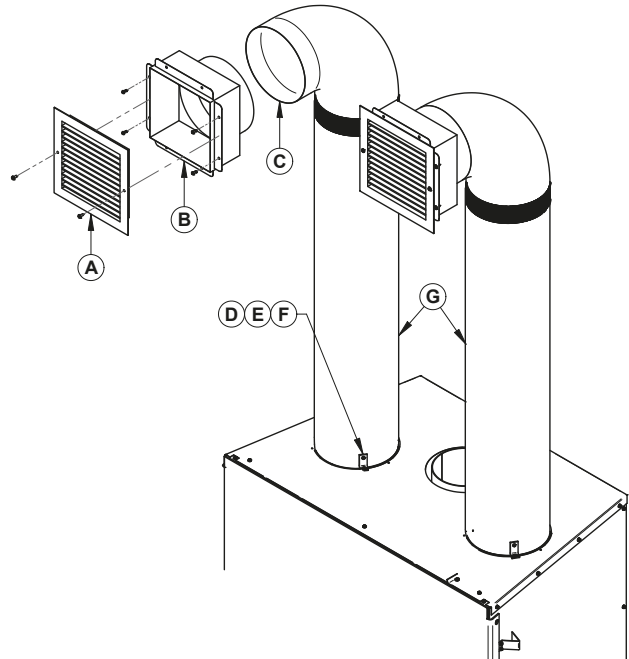
ANNEXE 2: INSTALLATION D'UN SYSTÈME DE DISTRIBUTION DE LA CHALEUR PAR GRAVITÉ TRADITIONNEL

L'ensemble comprend:

- 2 sorties d'air chaud (Grilles **(A)** et cadres **(B)**)
- 2 coudes à 90° **(C)**
- 6 équerres de fixation **(D)** avec 6 vis **(E)** et 12 vis auto-perforantes **(F)**

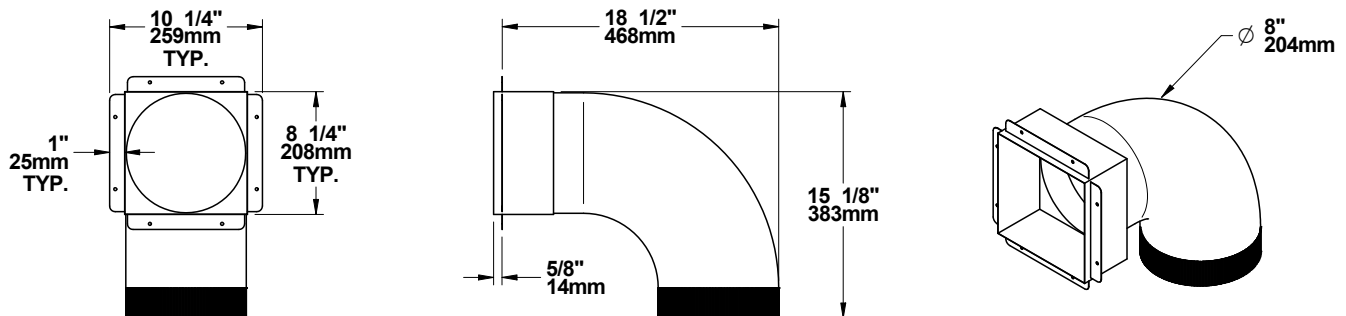
Non compris dans l'ensemble:

- 2 conduits de raccordement rigide de 8" **(G)**, 26 ga en acier galvanisé.

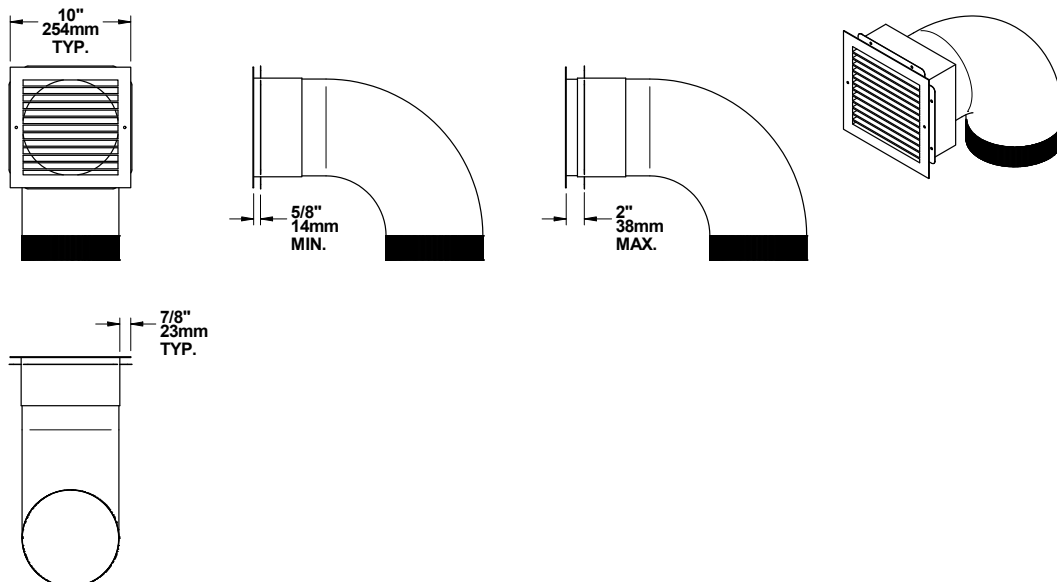


FRANÇAIS

Dimensions du boîtier de sortie d'air chaud avec coude



Dimensions du boîtier de sortie d'air chaud avec coude et grille décorative

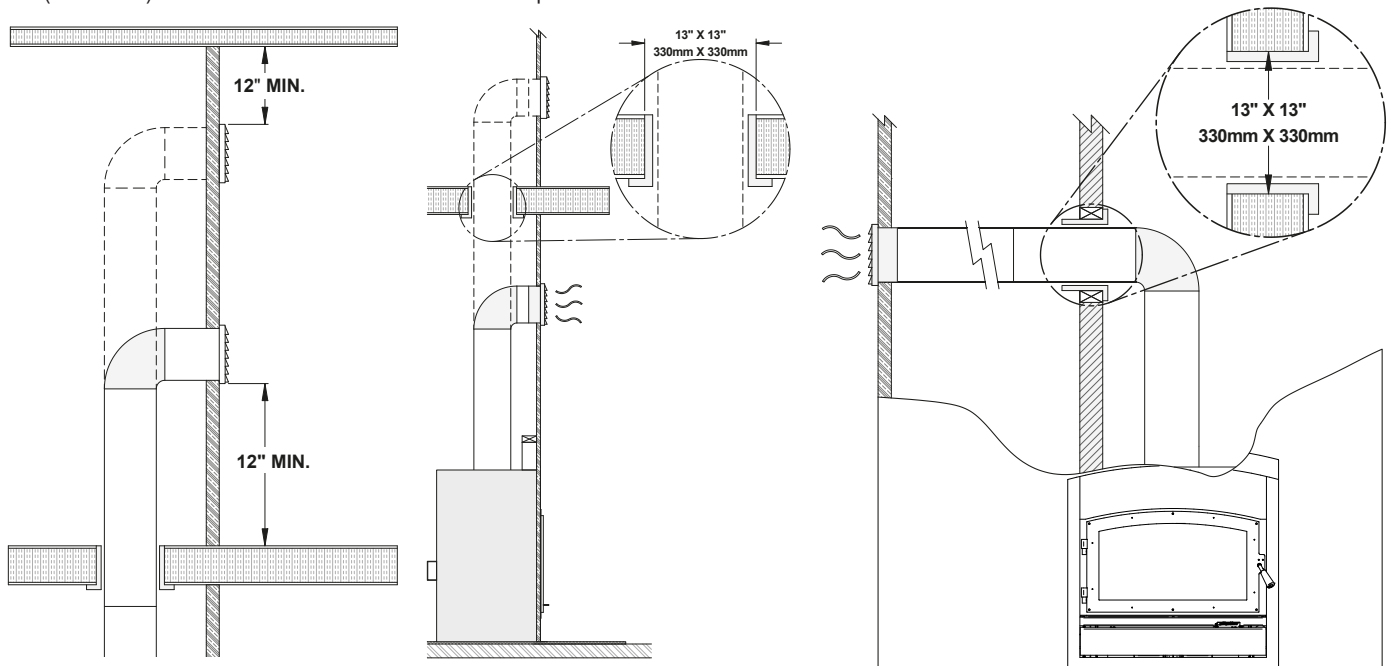


Règles et conseils d'installation

- La hauteur minimum du conduit d'air chaud est de 68" (1,7 m). Elle doit être mesurée à partir de la base du foyer jusqu'au haut des sorties d'air chaud.
- Ne pas relier les conduits d'air chaud à un système de chauffage central. Le mauvais fonctionnement du système de chauffage ferait surchauffer le foyer.
- Ne pas utiliser de conduits flexibles isolés car ils pourraient surchauffer.
- Ne pas utiliser de raccords en « T » ou tout autre élément que ceux qui sont indiqués ci-dessous.
- Tous les conduits doivent être placés verticalement ou horizontalement. **Ne jamais diriger les conduits vers le bas.**
- Les volets des grilles de sortie d'air chaud doivent pointer vers le bas pour éviter de surchauffer les plafonds adjacents.
- Installer toujours les deux grilles de sortie d'air chaud lorsque l'ensemble de distribution d'air par gravité est installé.
- Les sorties d'air chaud peuvent être installées dans la même pièce que le foyer, ou l'une et l'autre des sorties peuvent être installées dans des pièces adjacentes ou situées à l'étage. Si on installe les sorties à des hauteurs différentes, la sortie la plus élevée aspirera plus de chaleur.
- Lorsqu'un ensemble de distribution par air forcé est installé conjointement avec un ensemble de distribution d'air par gravité, le dispositif à air pulsé prélève une partie de l'air des conduits du kit gravitaire, ce qui en réduit l'efficacité.

Dégagements

- Longueur maximum de tuyaux incluant les coudes : 10' (3 m)
- Le nombre maximum de coudes permis par conduit est de deux.
- Il doit y avoir un dégagement d'au moins 12" (305 mm) entre le cadre de la sortie d'air chaud et un plafond, une cloison latérale ou un manteau en matériau inflammable.
- Lorsque le conduit traverse un mur ou un plancher en matériau inflammable, il faut installer un coupe-feu radiant mural (comme celui utilisé pour une cheminée haute température) dans l'ouverture du mur ou du plancher. Il doit y avoir un dégagement d'au moins 2" (50 mm) entre les conduits et le coupe-feu.

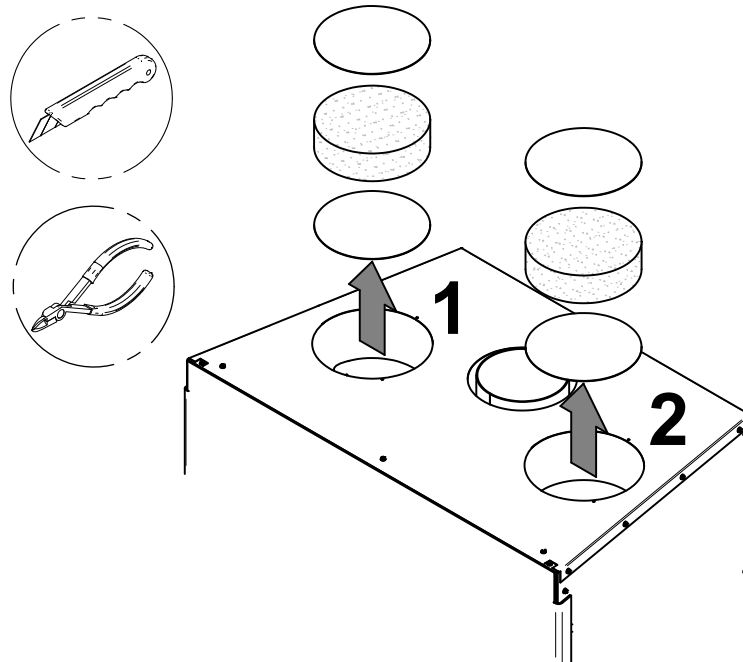


Installation

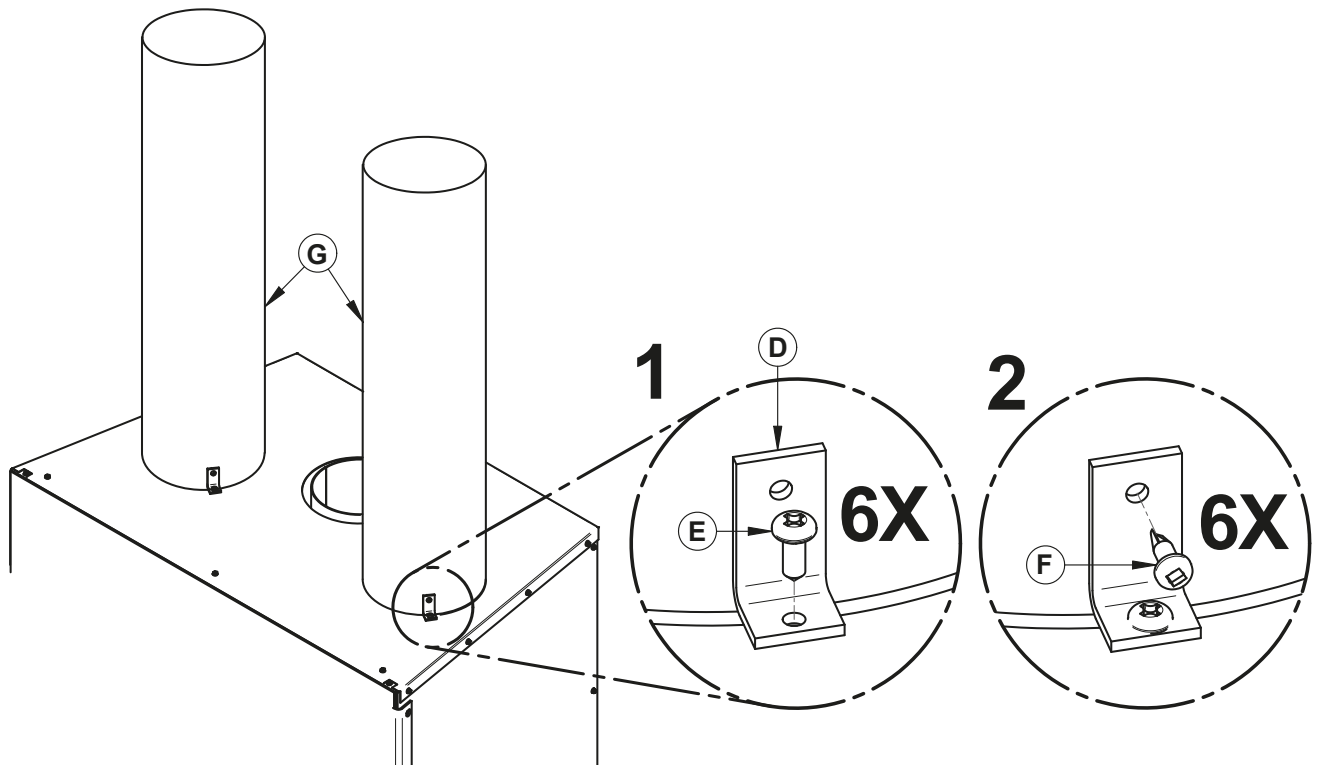


Il est fortement recommandé de porter des gants pour effectuer l'installation.

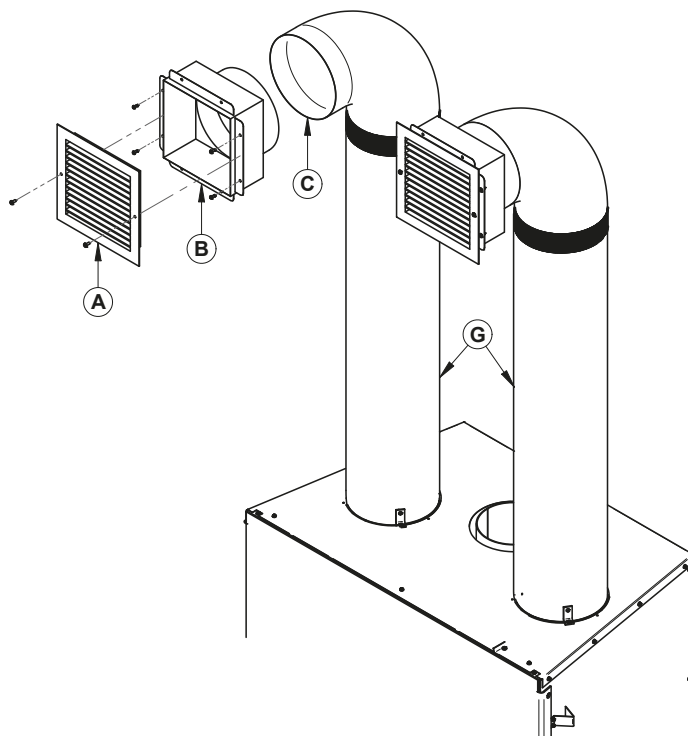
- A) Retirer les disques détachables qui ferment les trous de 8" (20 cm) de diamètre sur le dessus du foyer. Ensuite, couper et retirer l'isolant et les autres disques à l'intérieur du foyer.



- B) Visser les 6 équerres de fixation (**D**) à l'aide de 6 vis (**E**) sur le dessus du foyer (3 par conduit). Insérer les conduits (**G**) (non-fournis) dans chaque ouverture et visser en place dans les équerres de fixation (**D**) à l'aide de 6 vis auto-perforantes (**F**).



- C) Fixer les conduits **(G)** aux coudes 90° **(C)** à l'aide de vis auto-perforantes (3 par coude). Insérer les cadres **(B)** dans les sorties des coudes **(C)**. Appuyer le cadre à l'arrière du revêtement non-combustible et le visser en place. Visser le cadre à la sortie du coude **(C)** à l'aide de 3 vis auto-perforantes dans chacun. Fixer les grilles décoratives **(A)** aux cadres à l'aide de vis.



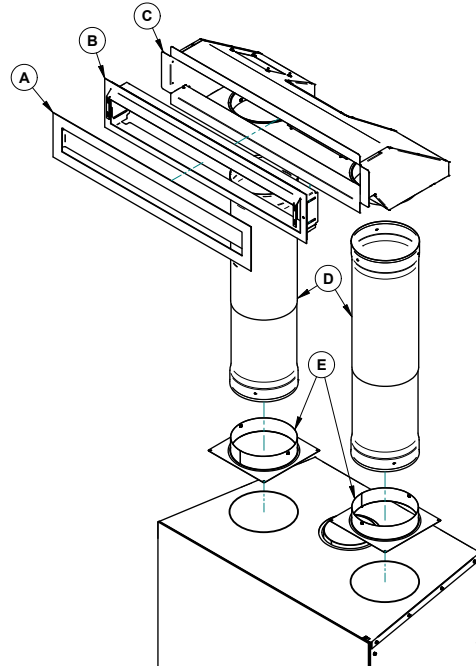
ANNEXE 3: INSTALLATION D'UN SYSTÈME DE DISTRIBUTION DE LA CHALEUR PAR GRAVITÉ MODERNE

L'ensemble comprend :

- Façade de grille assemblée (A);
- Support de grille assemblée (B);
- Boîtier de gravité assemblé (C);
- Sections télescopiques (D);
- Plaque d'ancrage (E);
- Toutes les vis sont incluses.

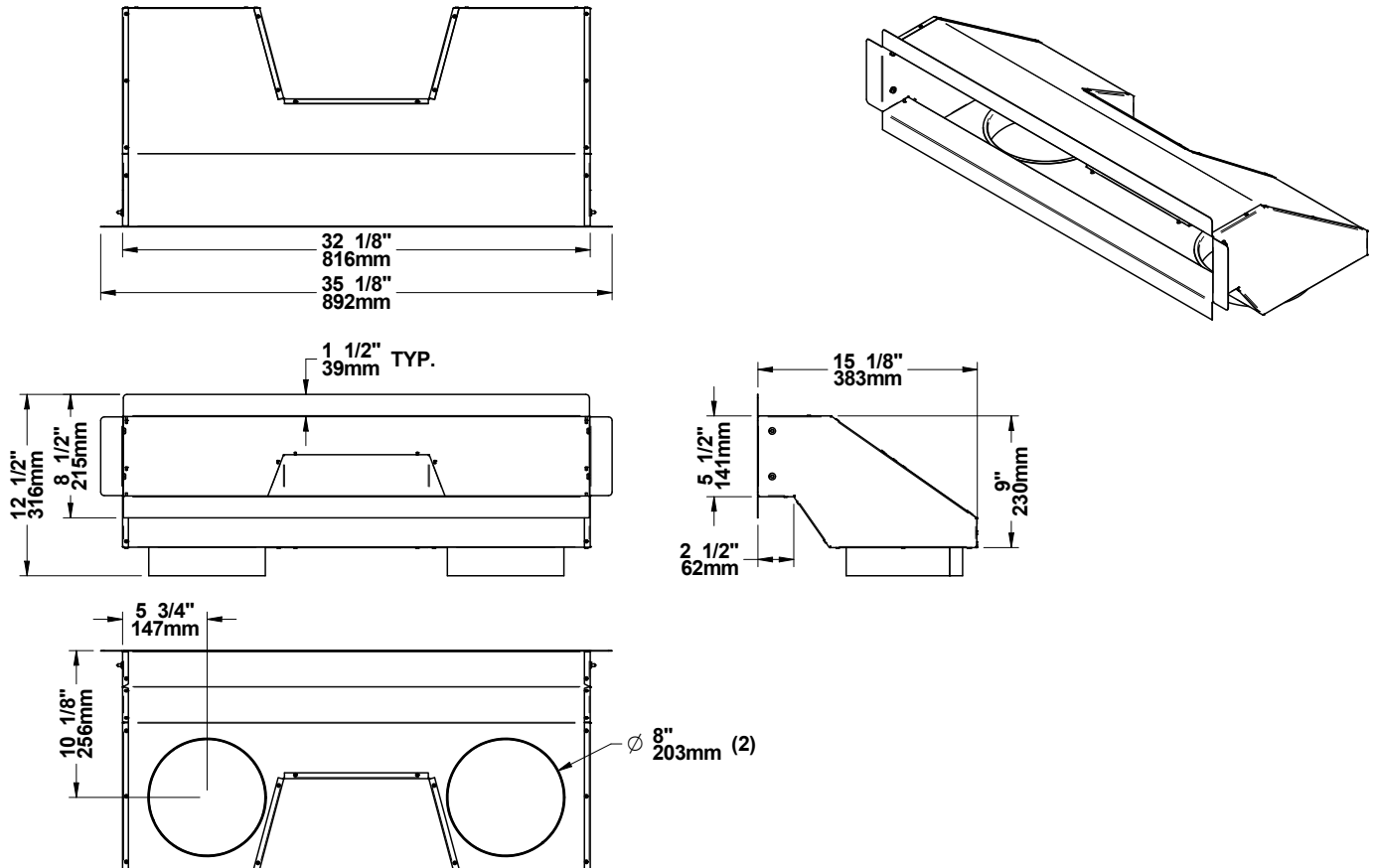
Non compris dans l'ensemble:

- Conduits de raccordement rigides de 8" (au besoin selon la hauteur désirée).

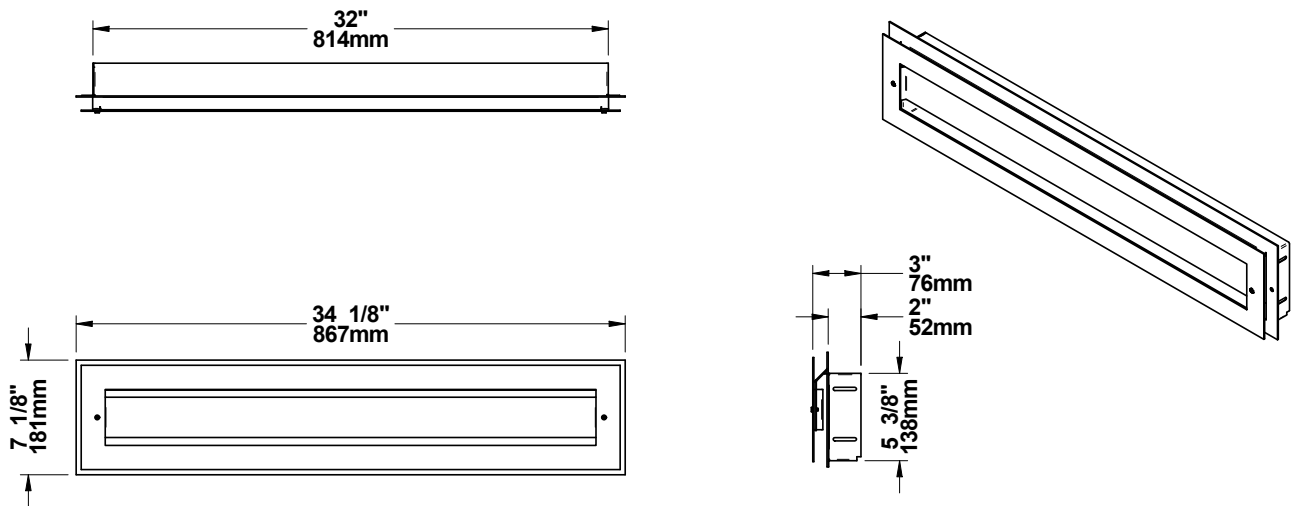


FRANÇAIS

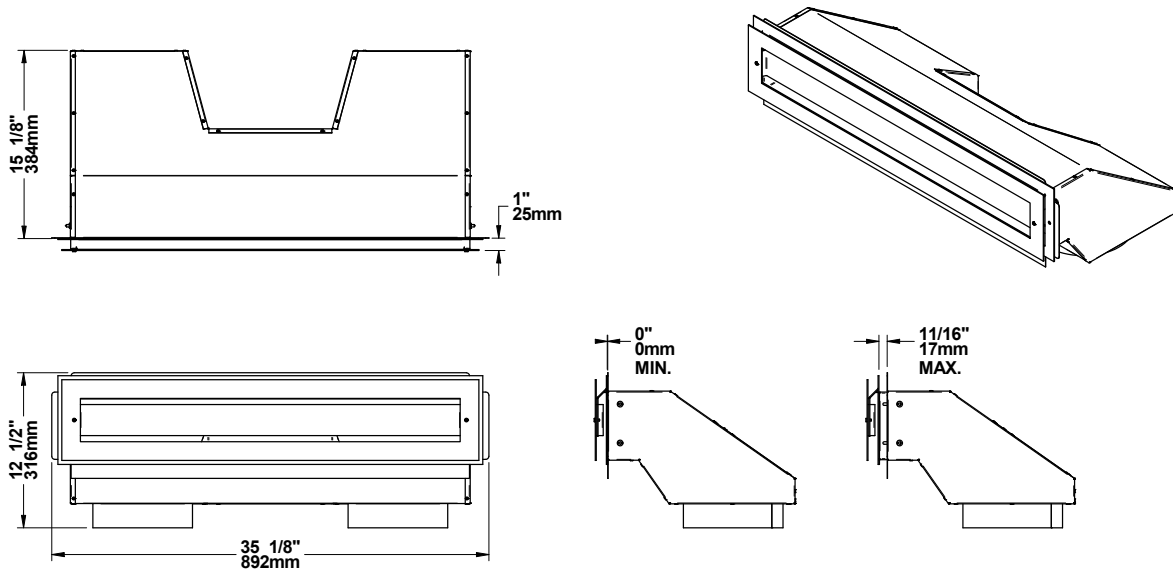
Dimensions du boîtier de distribution



Dimensions de la façade de grille assemblée

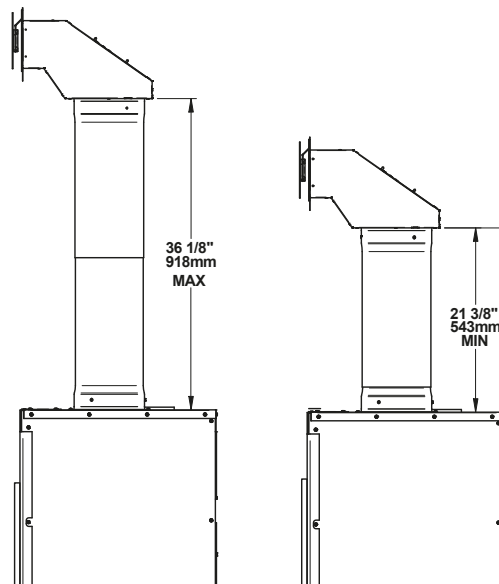


Dimensions du boîtier de distribution et de la façade de grille assemblée



FRANÇAIS

Dimensions des sections télescopiques

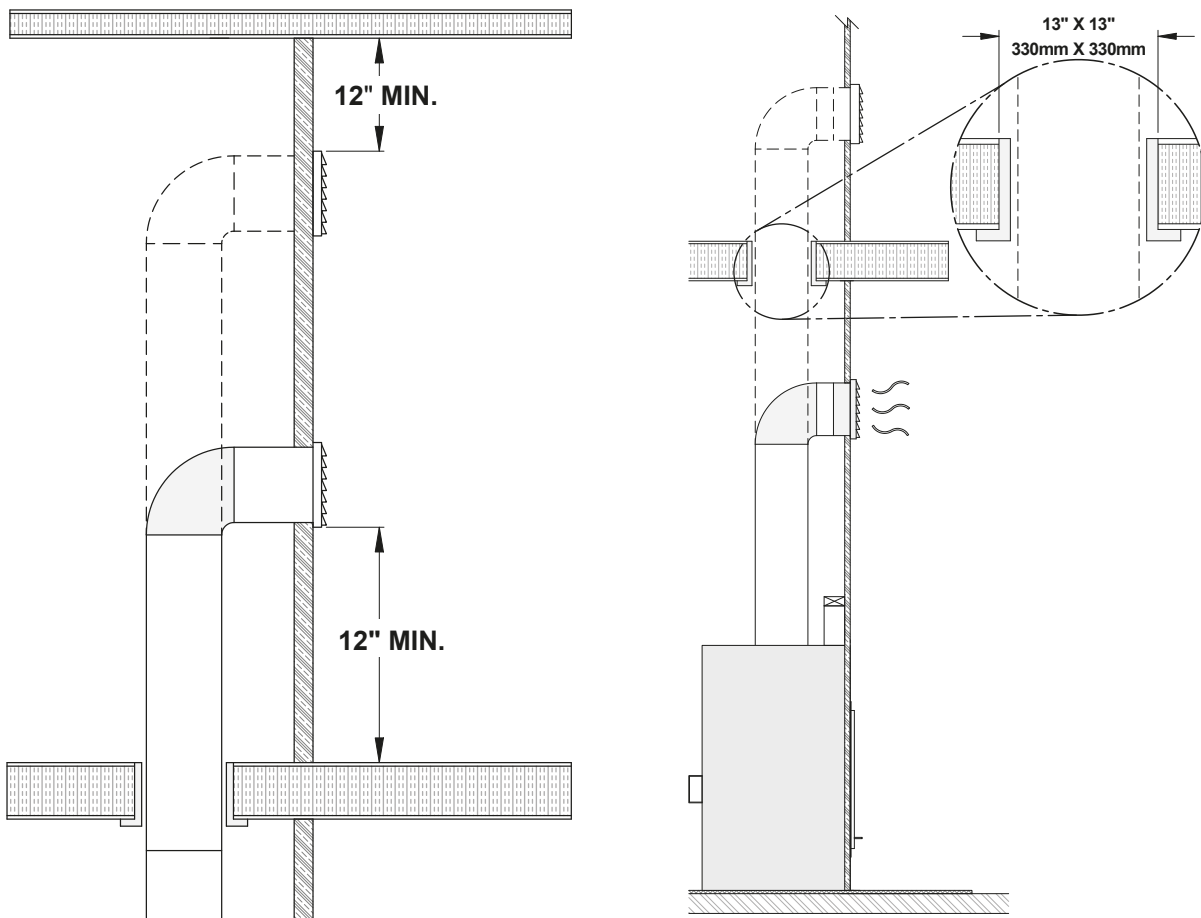


Règles et conseils d'installation

- La hauteur minimum du conduit d'air chaud est de 68" (1,7 m). Elle doit être mesurée à partir de la base du foyer jusqu'au haut des sorties d'air chaud.
- Ne pas relier les conduits d'air chaud à un système de chauffage central. Le mauvais fonctionnement du système de chauffage ferait surchauffer le foyer.
- Ne pas utiliser de conduits flexibles isolés, car ils pourraient surchauffer.
- Ne pas utiliser de raccords en « T » ou tout autre élément que ceux qui sont indiqués ci-dessous.
- Les sorties d'air chaud peuvent être installées dans la même pièce que le foyer ou dans une pièce située à l'étage.
- Lorsqu'un ensemble de distribution par air forcé est installé conjointement avec un ensemble de distribution d'air par gravité, le dispositif d'air forcé utilisera l'air des conduits d'air par gravité, ce qui en réduira l'efficacité.

Dégagements

- Il doit y avoir un dégagement d'au moins 12" (305 mm) entre le cadre de la sortie d'air chaud et un plafond, une cloison latérale ou un manteau en matériau inflammable.
- Lorsque le conduit traverse un mur ou un plafond en matériau inflammable, il faut installer un coupe-feu radiant mural (comme celui utilisé pour une cheminée haute température) dans l'ouverture du mur ou du plancher. Il doit y avoir un dégagement d'au moins 2" (50 mm) entre les conduits et le coupe-feu.

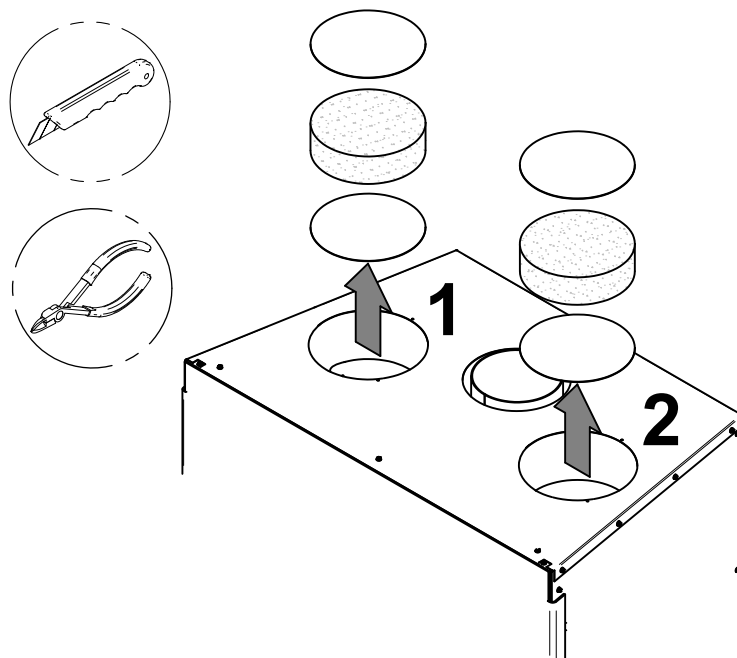


Installation

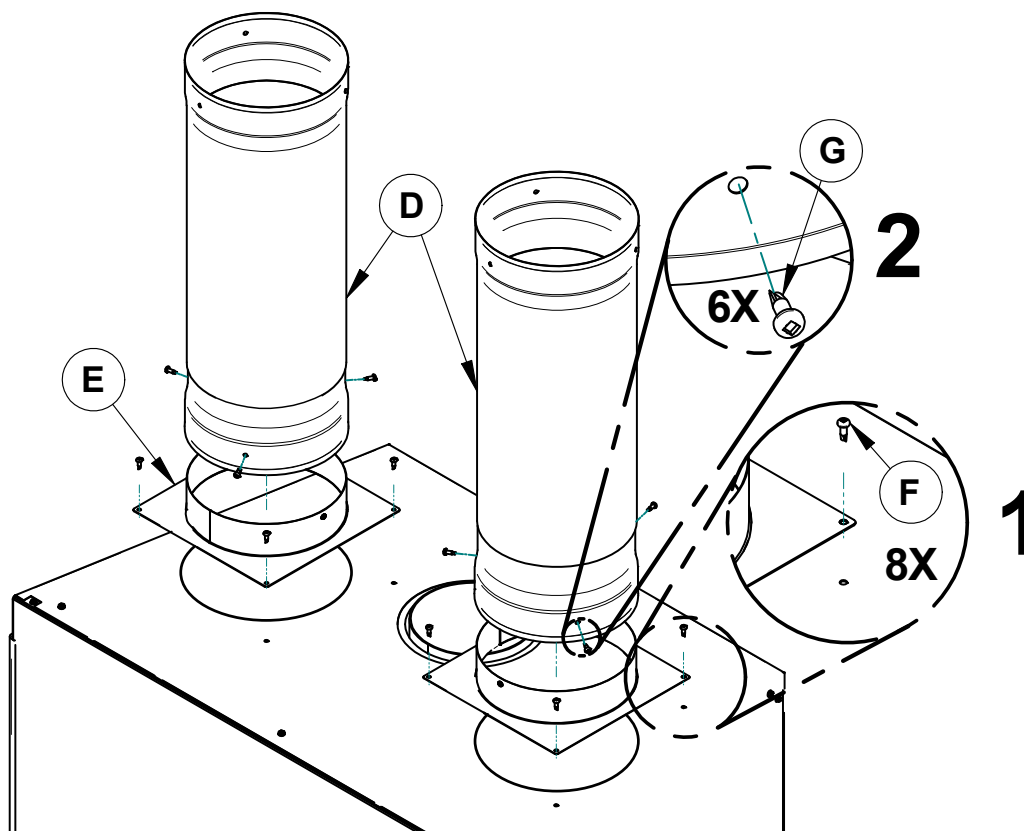


Il est fortement recommandé de porter des gants pour effectuer l'installation.

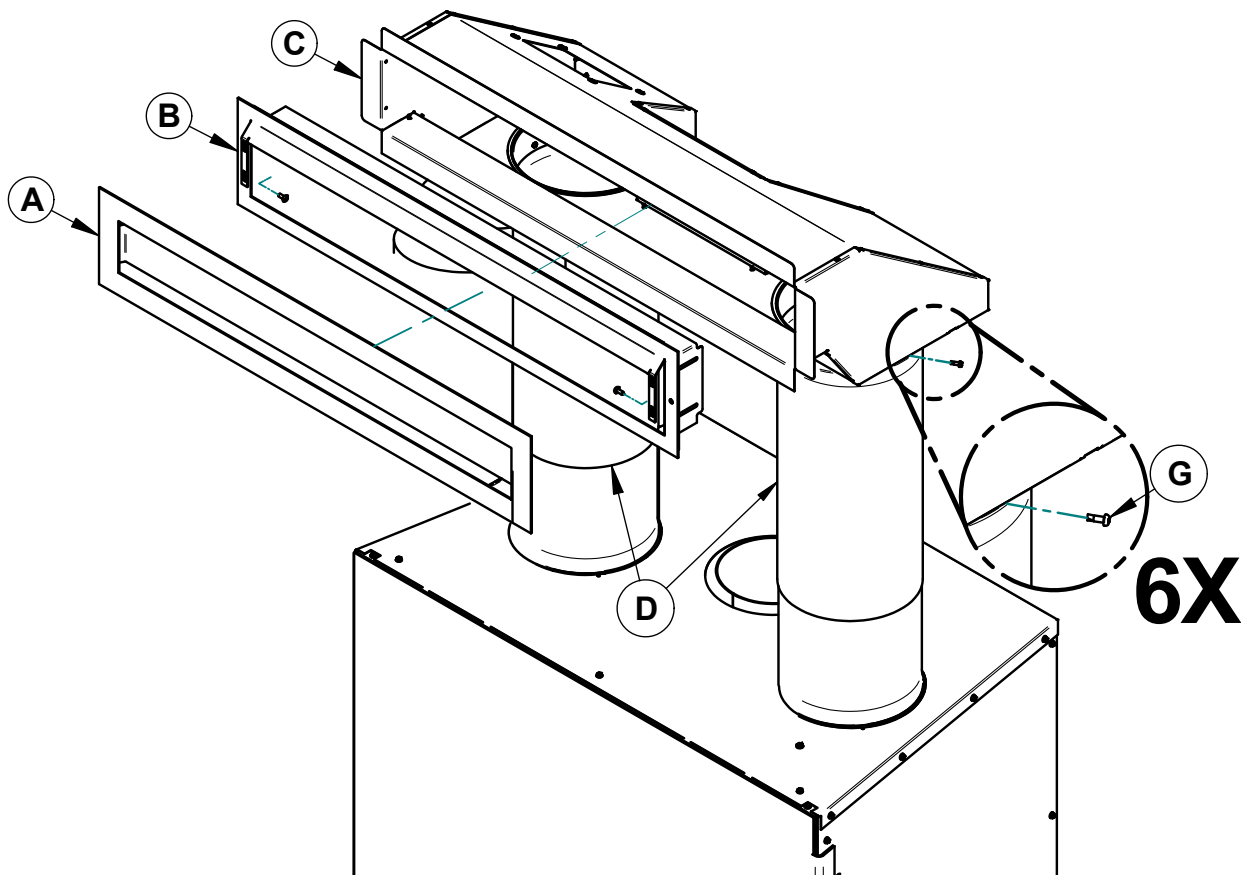
- A) Retirer les disques détachables qui ferment les trous de 8" (20 cm) de diamètre sur le dessus du foyer. Ensuite, couper et retirer l'isolant et les autres disques à l'intérieur du foyer.



- B) Visser les 2 plaques d'ancrages **(E)** avec les 8 vis fournies **(F)** sur le dessus du foyer (4 pour chaque plaque d'ancrage). Insérer les sections télescopiques **(D)** dans chaque plaque d'ancrage et fixer en place avec 6 autres vis autoperforantes fournies **(G)**.

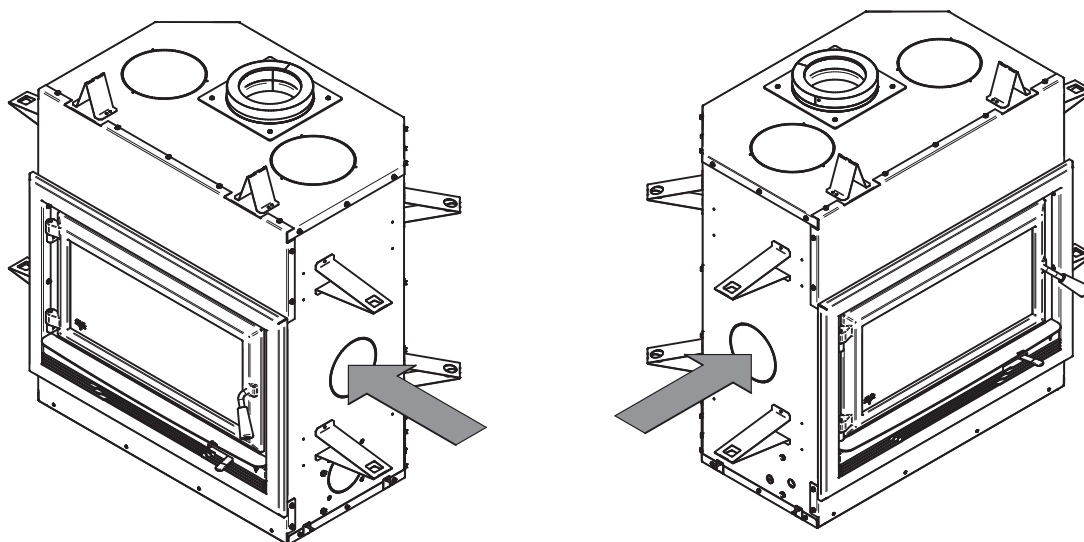


- C) Fixer les sections télescopiques **(D)** au boîtier de gravité **(C)** avec des vis autoperforantes (G) (3 pour chaque section télescopique). Déterminer la hauteur nécessaire et fixer les deux parties des sections télescopiques avec 3 vis autoperforantes fournies. Insérer le support de grille assemblée **(B)** dans le boîtier de gravité **(C)**. Appuyer le boîtier sur le matériau non combustible et fixer avec 4 vis dans le boîtier. Fixer la façade de grille assemblée **(A)** au support de grille assemblée **(B)**.



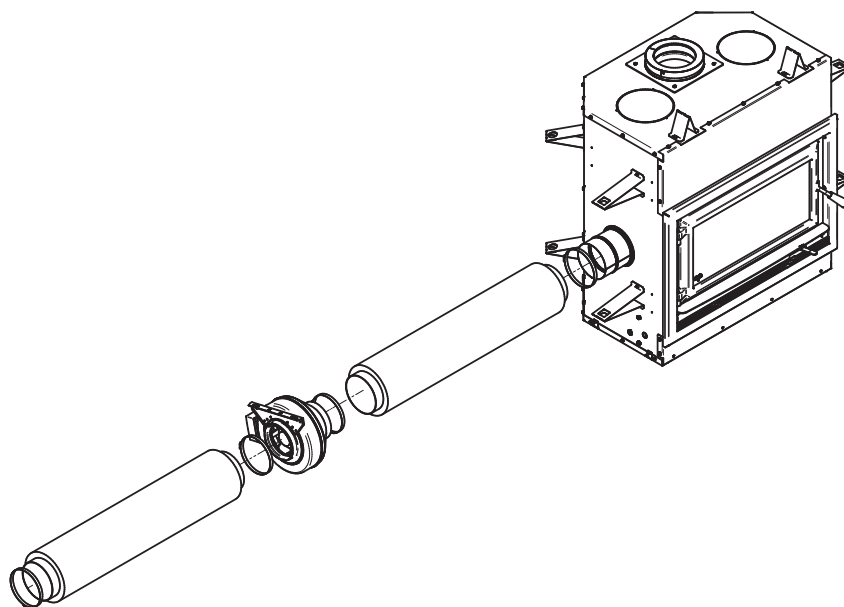
ANNEXE 4: INSTALLATION D'UN ENSEMBLE DE DISTRIBUTION PAR AIR FORCÉ OPTIONNEL

Il est possible de raccorder un ensemble de distribution par air forcé²⁰ sur l'un des côtés du foyer. L'installation du côté gauche de l'appareil offrira de meilleures performances que le côté droit.



Cet ensemble permet de distribuer la chaleur vers une autre pièce jusqu'à 50' (15 m) du foyer. Le tuyau isolé flexible (non compris dans l'ensemble) doit être de type HVAC et être conforme aux normes ULC S110 et/ou UL 181, classe 0 ou classe 1 et doit résister à des températures allant jusqu'à 250 °F.

Pour la procédure complète d'installation, voir le manuel d'installation fourni avec l'ensemble.



²⁰ Les exigences de la norme EPA stipulent qu'il est nécessaire d'exécuter les essais de certification avec la ventilation qui est susceptible de modifier les performances de l'unité. Pour cette raison, l'impact du ventilateur d'air forcé sur les émissions de particules fines a été validé en laboratoire. Grâce à la conception du système et plus particulièrement grâce au capteur de température installé pour contrôler les arrêts et les départs, l'option d'air forcé n'affecte en rien les résultats d'émissions. En fait, cette option d'air forcé récupère l'excédant de chaleur émit par le caisson et la redistribue vers une d'autres pièces. Au cours des essais de validation, il a été remarqué que le ou les ventilateurs de convection installés sous le caisson affectaient davantage les émissions de particules fines puisque l'air était dirigé directement sur le caisson, refroidissant ainsi l'unité. Or, l'appareil a déjà été testé pour les émissions avec le ou les ventilateurs de convection en fonction. Les exigences des normes environnementales sont donc rencontrées de façon concluantes.

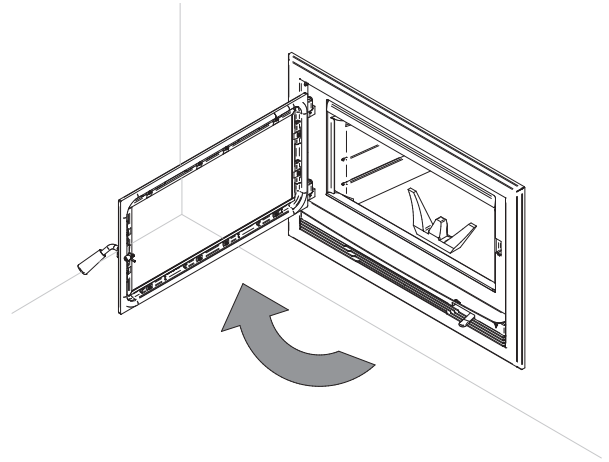
ANNEXE 5: INSTALLATION D'UN PARE-ÉTINCELLES OPTIONNEL

Aux États-Unis ou dans les provinces avec une limite d'émission de particules (i.e. : US EPA), l'utilisation de foyer au bois avec les portes ouvertes et un pare-étincelles rigide est interdit.

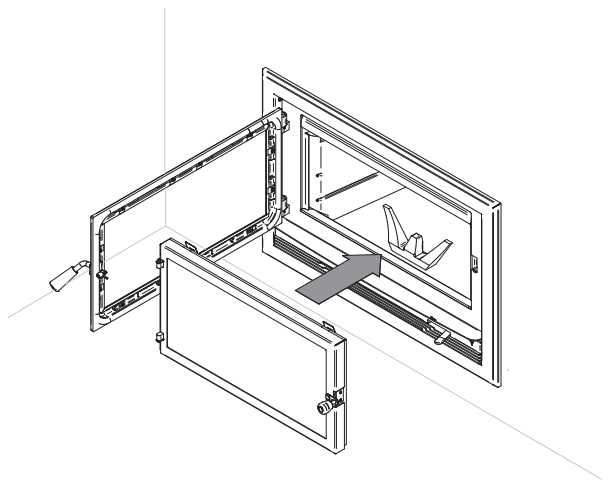
Une porte pare-étincelles peut être installée sur le foyer. Pour plus de détails consulter le manuel d'installation fourni avec le pare-étincelles.

Attention: Ne jamais laisser l'appareil sans surveillance lorsque le pare-étincelles est utilisé.

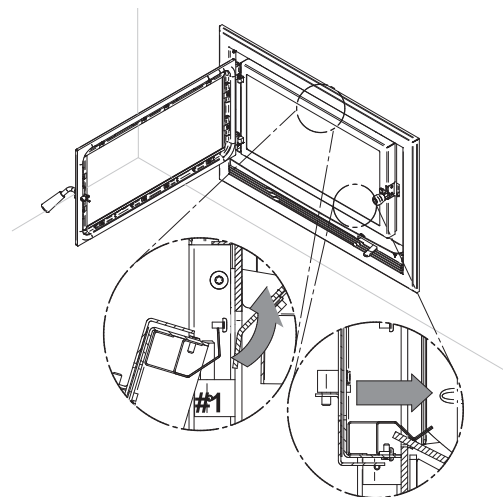
1. Ouvrir la porte.



2. Tenir le pare-étincelles et l'approcher de l'ouverture de la porte.



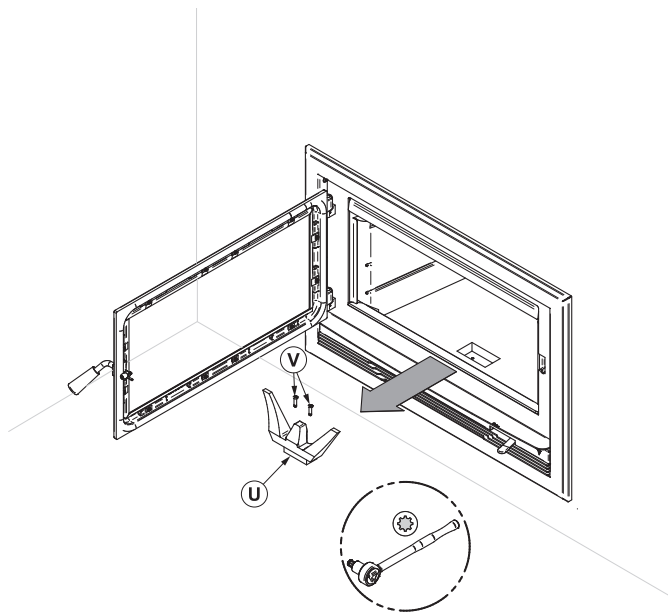
3. Incliner la partie supérieure du pare-étincelles vers le haut de l'ouverture de porte. Ensuite, insérer le crochet au haut du pare-étincelles entre la façade et le déflecteur d'air primaire tel qu'illustré.



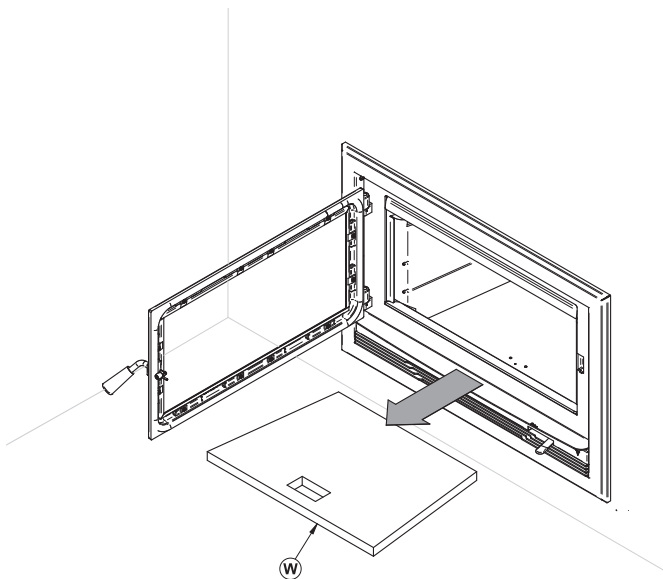
4. Soulever le pare-étincelles et pousser la partie inférieure vers le foyer puis le laisser descendre jusqu'à ce que les crochets du bas soient derrière le rebord inférieur de l'ouverture de porte.

ANNEXE 6: REMPLACEMENT DES DALLES RÉFRACTAIRES

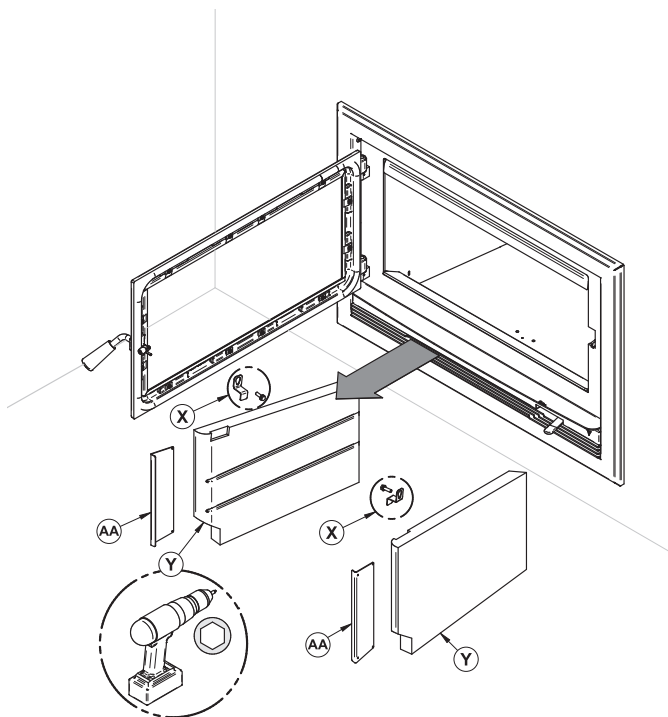
1. À l'aide d'une clé à rochet et d'un embout Torx (T-30), dévisser les vis **(V)**. Retirer ensuite l'andiron **(U)**.



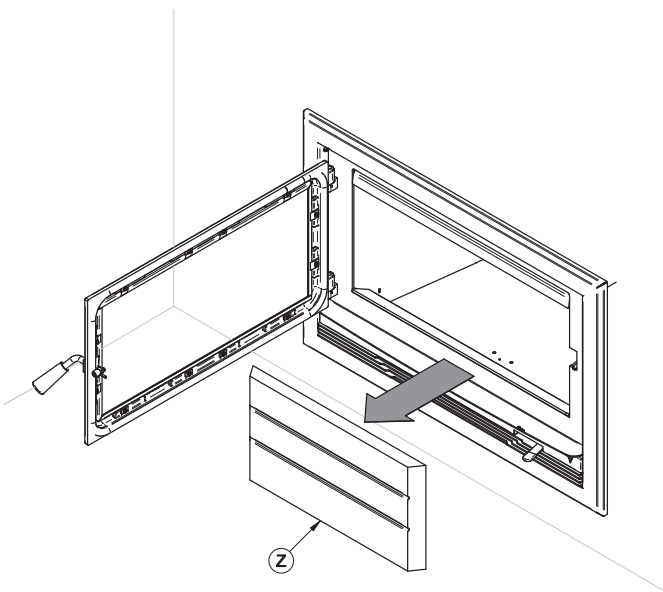
2. Retirer la dalle de fond **(W)**.



3. À l'aide d'une visseuse électrique, démonter les supports de dalle **(X)** puis retirer les dalles de côté **(Y)**, ainsi que les protecteurs de pierre avant **(AA)**.

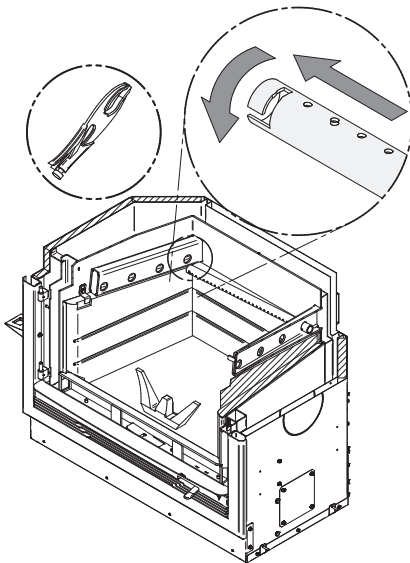
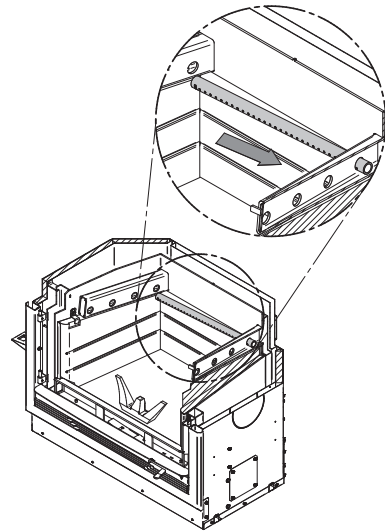


4. Retirer la dalle réfractaire de dos **(Z)**.



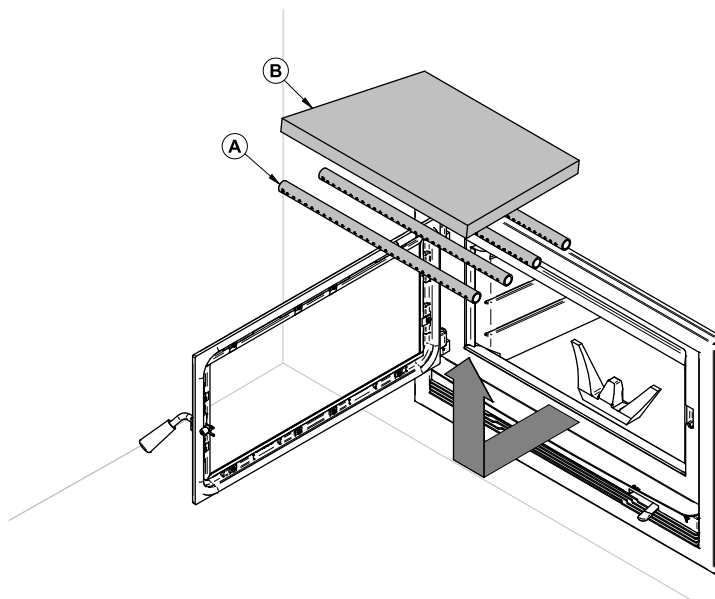
ANNEXE 7: INSTALLATION DES TUBES D'AIR ET DU COUPE-FEU

1. En commençant vers l'arrière, incliner et insérer le tube d'air secondaire arrière dans le trou du fond de la canalisation droite. Ensuite, lever et pousser le tube vers la gauche dans le trou correspondant de la canalisation de gauche.

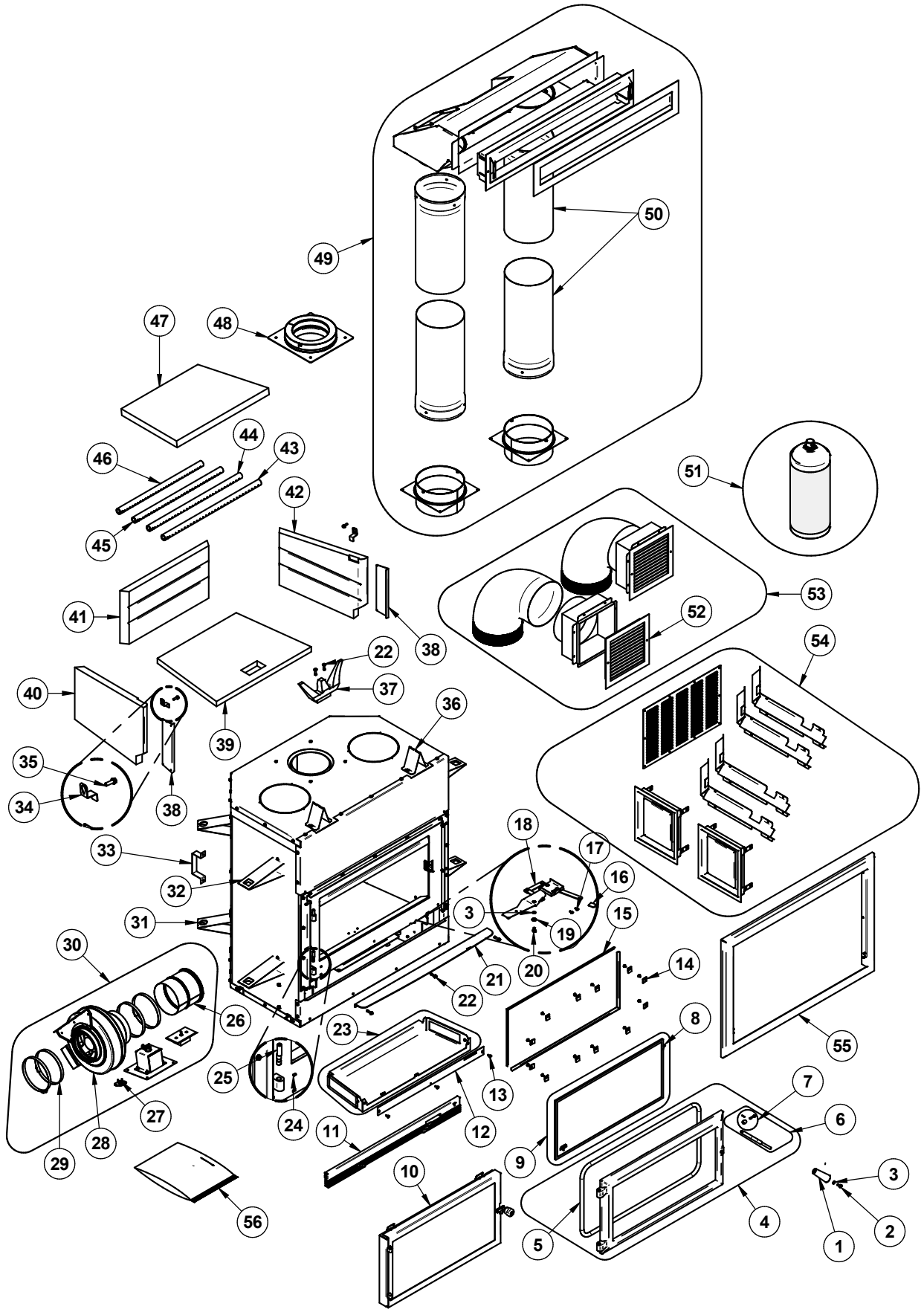


2. Aligner le chemin du tube et la dent dans le trou de la canalisation. Tenir le tube à l'aide d'une pince de serrage et suivre le mouvement décrit dans la figure ci-contre pour le sécuriser en place. S'assurer que la dent touche le fond du chemin du tube.
3. Répéter pour le tube centre-arrière.
4. Installer le coupe-feu
5. Répéter les étapes 1 et 2 pour les deux tubes avant.
6. Retirer dans l'ordre inverse.

Prendre note que n'importe quel tube **(A)** peut être remplacé sans retirer le coupe-feu **(B)**.



ANNEXE 8: VUE EXPLOSÉE ET LISTE DE PIÈCES



FRANÇAIS

IMPORTANT: IL S'AGIT D'INFORMATIONS ACTUALISÉES. Lors de la demande de service ou de pièces de remplacement pour ce poêle, le numéro de modèle et le numéro de série doivent être fournis. Cette liste de pièces peut être modifiée en raison de mise à niveau technologique ou de disponibilité. Contacter un détaillant autorisé pour obtenir une de ces pièces. Ne jamais utiliser de matériaux de substitution. L'utilisation de pièces non approuvées peut entraîner de mauvaises performances et des risques pour la sécurité.

#	Item	Description	Qté
1	30898	POIGNÉE DE BOIS RONDE NOIR FINI NOIR MAT	1
2	30025	VIS MÉCANIQUE 1/4-20 X 1/2" PAN QUADREX NOIR	1
3	30187	RONDELLE EN ACIER INOX 17/64" Ø INT. X 1/2" Ø EXT.	2
4	AC06500	ENSEMBLE SILICONE ET CORDON NOIR 5/8" X 8' POUR CONTOUR DE PORTE	1
5	SE24334	PORTE ASSEMBLÉE	1
6	SE72135	ENSEMBLE DE POIGNÉE DE REMPLACEMENT AVEC BARRURE	1
7	AC09185	ENSEMBLE DE BARRURE DE PORTE	1
8	AC06400	CORDON DE VITRE NOIR PRÉENCOLLÉ 3/4" (PLAT) X 6'	1
9	SE72341	VITRE VENTIS	1
10	AC01275	PORTE PARE-ÉTINCELLES	1
11	SE72381	GRILLE ASSEMBLÉE	1
12	PL72188	BOUCHON CONTRÔLE D'AIR	1
13	30154	VIS NOIRE #10 X 5/8" QUADREX #2 TYPE A	3
14	SE53585	ENSEMBLE DE (12) RETENEURS DE VITRE AVEC VIS	1
15	PL72314	MOULURE DE VITRE	2
16	30556	EMBOUT DE FINITION POUR CONTRÔLE D'AIR	1
17	30029	VIS À FILETAGE COUPANT 10-24 TYPE "F" X 3/8" HEX RONDELLE	2
18	SE72269	TRAPPE DE CONTRÔLE D'AIR ASSEMBLÉ	1
19	30206	RONDELLE ZINC 5/16"Ø INT. X 3/4"Ø EXT.	1
20	30060	VIS FILETAGE COUPANT 1/4-20 X 1/2" F HEX RONDELLE SLOT ACIER C102 ZINC	1
21	PL72141	TABLETTE DÉCORATIVE	1
22	30506	VIS TÊTE PAN TORX TYPE F 1/4-20 X 1" NOIR	5
23	SE72187	BOITIER ÉTANCHE FP12R	1
24	30117	VIS D'AJUSTEMENT HEX #10-32 X 1/4"	2
25	30586	TIGE DE PENTURE	2
26	PL69151	ADAPTATEUR 6"	1
27	44028	THERMODISQUE F110-20F EN CÉRAMIQUE	1
28	44142	VENTILATEUR 6" 300 PCM	1
29	49608	COLLET TOUT EN ACIER INOXYDABLE 114 À 165 MM	4
30	AC01363	ENSEMBLE DE DISTRIBUTION PAR AIR FORCÉ	1
31	PL72246	ESPACEUR DE CÔTÉ ARRIÈRE	4
32	PL72245	ESPACEUR DE CÔTÉ	4
33	PL53065	ESPACEUR ARRIÈRE	2
34	PL72040	RETENEUR DE PIERRE	2
35	30094	VIS HEX TÊTE RONDELLE 1/4-20 X 3/4" TYPE F ZINC	2

#	Item	Description	Qté
36	PL72177	ESPACEUR DE DESSUS	2
37	PL53144	ANDIRON	1
38	PL66568	PROTECTEUR DE PIERRE AVANT	2
39	22141	DALLE RÉFRACTAIRE DE PLANCHER	1
40	22152	PIERRE GAUCHE	1
41	22150	PIERRE DE DOS	1
42	22151	PIERRE DROITE	1
43	PL72049	TUBE D'AIR SECONDAIRE AVANT	1
44	PL72048	TUBE D'AIR SECONDAIRE CENTRE-AVANT	1
45	PL72047	TUBE D'AIR SECONDAIRE CENTRE-ARRIÈRE	1
46	PL72046	TUBE D'AIR SECONDAIRE ARRIÈRE	1
47	21578	COUPE-FEU C-CAST	1
48	CVA-AP06	PLAQUE D'ANCRAGE EN ACIER INOXYDABLE 6"	1
49	AC01389	ENSEMBLE DE DISTRIBUTION D'AIR PAR GRAVITÉ - MODERNE AVEC TUYAUX AJUSTABLES	1
50	SE66646	ENSEMBLE D'EXTENSION TÉLESCOPIQUE 8" (NON-PEINT)	1
51	AC05959	PEINTURE POUR POÊLE NOIR MÉTALLIQUE - 342 g (12oz) AÉROSOL	1
52	30540	GRILLE DE L'ENSEMBLE DE DISTRIBUTION D'AIR PAR GRAVITÉ	2
53	AC01375	ENSEMBLE DE DISTRIBUTION D'AIR PAR GRAVITÉ - TRADITIONNEL	1
54	AC01224	ENSEMBLE DE RÉDUCTION POUR ENCEINTE	1
55	SE72380	FAÇADE HE275CF ASSEMBLÉE	1
56	SE46181	KIT DU MANUEL D'INSTRUCTION DU VB00017(HE275CF)	1

GARANTIE À VIE LIMITÉE VENTIS

La garantie du fabricant ne s'applique qu'à l'acheteur au détail original et n'est pas transférable. La présente garantie ne couvre que les produits neufs qui n'ont pas été modifiés, altérés ou réparés depuis leur expédition de l'usine. Il faut fournir une preuve d'achat (facture datée), le nom du modèle et le numéro de série au détaillant VENTIS lors d'une réclamation sous garantie.

La présente garantie ne s'applique que pour un usage résidentiel normal. Cette garantie devient invalide si l'appareil est utilisé pour brûler du matériel autre que du bois de chauffage (pour lequel l'appareil n'est pas certifié par l'EPA) et s'il n'est pas utilisé conformément aux instructions du manuel d'utilisation. Les dommages provenant d'une mauvaise utilisation, d'un usage abusif, d'une mauvaise installation, d'un manque d'entretien, d'une surchauffe, d'une négligence, d'un accident pendant le transport, d'une panne de courant, d'un manque de tirage, d'un retour de fumée ou d'une sous-évaluation de la surface de chauffage ne sont pas couverts par la présente garantie. La surface de chauffage recommandée pour un appareil est définie par le fabricant comme sa capacité à conserver une température minimale acceptable dans l'espace désigné en cas de panne de courant.

La présente garantie ne couvre pas les égratignures, la corrosion, la déformation ou la décoloration. Tout défaut ou dommage provenant de l'utilisation de pièces non autorisées ou autres que des pièces originales, annule la garantie. Un technicien qualifié autorisé doit procéder à l'installation en conformité avec les instructions fournies avec le produit et avec les codes du bâtiment locaux et nationaux. Tout appel de service relié à une mauvaise installation n'est pas couvert par la présente garantie.

Le fabricant peut exiger que les produits défectueux lui soient retournés ou que des photos numériques lui soient fournies pour appuyer la réclamation. Les produits retournés doivent être expédiés port payé au fabricant pour étude. Les frais de transport pour le retour du produit à l'acheteur seront payés par le fabricant. Tout travail de réparation couvert par la garantie et fait au domicile de l'acheteur par un technicien qualifié autorisé doit d'abord être approuvé par le fabricant. Tous les frais de pièces et main-d'œuvre couverts par la présente garantie sont limités au tableau ci-dessous.

Le fabricant peut, à sa discrétion, décider de réparer ou remplacer toute pièce ou unité après inspection et étude du défaut. Le fabricant peut, à sa discrétion, se décharger de toutes ses obligations en ce qui concerne la présente garantie en remboursant le prix de gros de toute pièce défectueuse garantie. Le fabricant ne peut, en aucun cas, être tenu responsable de tout dommage extraordinaire, indirect ou consécutif, quelle qu'en soit la nature, qui dépasserait le prix d'achat original du produit. Les pièces couvertes par une garantie à vie sont sujettes à une limite d'un seul remplacement sur la durée de vie utile du produit. Cette garantie s'applique aux produits achetés après le 1er mars 2015.

DESCRIPTION	APPLICATION DE LA GARANTIE	
	PIÈCES	MAIN-D'ŒUVRE
Chambre de combustion (soudures seulement), pièces coulées et échangeur de chaleur supérieur	À vie**	4 ans
Plaquage (défaut de fabrication*) - sujet aux restrictions ci-dessus et verre céramique (bris thermique seulement*)	À vie**	s.o.
Pièces de la chambre à combustion en acier inoxydable, coupe-feu* en vermiculite, en C-Cast ou équivalent, tubes d'air secondaire*, moulures de vitre et ensemble de poignée	5 ans**	3 ans
Habillages et déflecteurs, tiroir à cendres, pattes en acier, piédestal et moulures (extrusions)	5 ans	s.o.
Pièces de la chambre à combustion en acier	3 ans	2 ans
Ventilateurs, capteurs thermiques, rhéostats, filage et électroniques	2 ans	1 an
Peinture (écaillage*), joints d'étanchéité, isolants, pierres réfractaires (pour foyer**) et laine céramique	1 an	s.o.
Toutes les pièces remplacées au titre de la garantie	90 jours	s.o.

***Photos exigées**

****Limité à un seul remplacement**

Les frais de main-d'œuvre et de réparation portés au compte du fabricant sont basés sur une liste de taux prédéterminés et ne doivent pas dépasser le prix de gros de la pièce de rechange.

Si votre appareil ou une pièce sont défectueux, communiquez immédiatement avec votre détaillant VENTIS. Avant d'appeler, ayez en main les renseignements suivants pour le traitement de votre réclamation sous garantie :

- Votre nom, adresse et numéro de téléphone
- La facture et le nom du détaillant
- La configuration de l'installation
- Le numéro de série et le nom du modèle tel qu'indiqué sur la plaque signalétique de l'appareil
- La nature du défaut et tout renseignement important

Avant d'expédier votre appareil ou une pièce défectueuse à notre usine, vous devez obtenir un numéro d'autorisation de votre détaillant VENTIS. Toute marchandise expédiée à notre usine sans autorisation sera automatiquement refusée et retournée à l'expéditeur.

Ce manuel peut être téléchargé gratuitement à partir du site web du fabricant. Il s'agit d'un document dont les droits d'auteur sont protégés. La revente de ce manuel est formellement interdite. Le fabricant se réserve le droit de modifier ce manuel de temps à autre et ne peut être tenu responsable de tous problèmes, blessures ou dommages subis suite à l'utilisation d'information contenue dans tout manuel obtenu de sources non autorisées.



Fabricant de poêles International inc.
250, rue de Copenhague,
St-Augustin-de-Desmaures (Québec) Canada
G3A 2H3
418-908-8002
www.occanada.com
tech@occanada.com