



S501

FOYER À GAZ AUTOPORTANT

MANUEL DU PROPRIÉTAIRE

ENREGISTREMENT DE GARANTIE
enviro.com/warranty



AVERTISSEMENT: Si les informations contenues dans ce manuel ne sont pas suivies exactement, un incendie ou une explosion pourrait se produire et entraîner des dommages matériels, des blessures ou des pertes de vie. L'installation et l'entretien doivent être effectués par un installateur qualifié, une agence de service ou le fournisseur de gaz.

CERTIFIED TO/CERTIFIÉ AUX: ANSI Z21.88 / CSA2.33 / CSA 2.17

CONSIGNES DE SÉCURITÉ



AVERTISSEMENT: RISQUE D'INCENDIE OU D'EXPLOSION

Faute de suivre exactement les consignes de sécurité pourrait entraîner des blessures graves, la mort, ou des dommages matériels.

- **Ne pas stocker ni utiliser de l'essence ou d'autres vapeurs inflammables et liquides dans le voisinage de ce ou de tout autre appareil.**
- **QUE FAIRE SI VOUS DÉTECTEZ UNE ODEUR DE GAZ**
 - N'allumez aucun appareil.
 - Ne touchez à aucun interrupteur électrique; n'utilisez aucun téléphone qui se trouve dans votre immeuble.
 - Quittez l'immeuble immédiatement.
 - Appelez immédiatement votre fournisseur de gaz à partir du téléphone d'un voisin. Suivez les instructions du fournisseur de gaz.
 - Si vous n'arrivez pas à rejoindre votre fournisseur de gaz, appelez le service d'incendie.
- L'installation et l'entretien doivent être effectués par un **installateur qualifié, une agence de service ou le fournisseur de gaz.**

INSTALLATEUR:

Laissez ce manuel avec l'appareil.

CONSOMMATEURS:

Conservez ce manuel pour référence ultérieure.

Cet appareil peut être installée dans une résidence (mobile) préfabriquée située de façon permanente si la réglementation locale ne l'interdit pas.

Cet appareil doit être utilisé uniquement avec le type de gaz indiqué sur la plaque signalétique. Cet appareil n'est pas convertible pour l'utilisation avec d'autres gaz, sauf au moyen d'une trousse de conversion certifiée.

Seules les portes certifiées avec l'appareil doivent être utilisés

Installations au Massachusetts (avertissement): Ce produit doit être installé par un plombier ou installateur de gaz accrédité dans le Commonwealth du Massachusetts. Autres exigences du code de Massachusetts : le connecteur flexible ne doit pas dépasser 36 po ; une vanne de fermeture doit être installée ; seuls les produits de combustion à ventilation directe ou hermétique sont approuvés pour les chambres à coucher et les salles de bain. Un détecteur de monoxyde de carbone est requis dans toutes les pièces contenant un appareil à gaz à ventilation directe. Le registre du foyer doit être enlevé ou soudé en position ouverte avant l'installation d'un foyer encastrable.

CONSIGNES DE SÉCURITÉ

POUR L'INSTALLATION ET L'OPÉRATION SÉCURITAIRE DE VOTRE APPAREIL DE CHAUFFAGE « ENVIRO », S'IL-VOUS-PLAÎT LIRE ATTENTIVEMENT LES INFORMATIONS SUIVANTES :

• Tous les appareils à gaz ENVIRO doivent être installés conformément à leurs instructions. Lisez attentivement toutes les instructions de ce manuel. Consultez l'autorité de construction compétente pour déterminer la nécessité d'un permis avant de procéder à l'installation.

• **Note:** Le non-respect de ces instructions pourrait entraîner une défaillance de l'appareil, ce qui peut entraîner la mort, des blessures graves et/ou des dommages matériels.

• Le non-respect de ces instructions pourraient également annuler votre assurance incendie et/ou votre garantie.

GÉNÉRAL

• L'installation et la réparation doivent être effectuées par un technicien qualifié. L'appareil doit être inspecté avant la première utilisation et au moins annuellement par un technicien qualifié. Un nettoyage plus fréquent peut être nécessaire s'il y a présence de beaucoup de peluches provenant des tapis ou de literie, etc. Il est impératif que les compartiments de contrôle, les brûleurs, et les passages de circulation d'air restent propres.

• En raison de températures élevées, l'appareil doit être situé hors de zones très fréquentées et éloigné des meubles et des draperies.

Les enfants et les adultes doivent être avertis des dangers des températures élevées et doivent se tenir à l'écart pour éviter les brûlures et l'inflammation des vêtements.

• Les jeunes enfants doivent être surveillés attentivement quand ils sont dans la même pièce que l'appareil. Les tout-petits, les jeunes enfants, et toutes autres personnes sont susceptibles aux brûlures accidentels. Une barrière physique est requise s'il y a des individus à risque dans l'immeuble. Pour restreindre l'accès au foyer ou au poêle, installez une barrière de sécurité pour éloigner des surfaces chaudes les tout-petits, les jeunes enfants, et les autres personnes à risque. Tout écran, protecteur, ou barrière enlevée pour l'entretien doit être remplacée avant le fonctionnement de l'appareil.

• Une barrière conçue pour réduire le risque de brûlure au contact avec la vitre chaude est fournie avec cet appareil et doit être installée pour la protection des enfants et des autres personnes à risque. Si la barrière est endommagée, elle sera remplacée par le fabricant avec la barrière propre à cet appareil.

POUR VOTRE SÉCURITÉ

• L'installation et l'entretien doivent être effectués par un installateur, une agence de service, ou un fournisseur de gaz qualifié.

• Cette installation doit être conforme aux codes locaux ou, en l'absence des codes locaux, avec le National Fuel Gas Code, ANSI Z223.1/NFPA 54, ou le Natural Gas and Propane Installation Code, CSA B149.1.

• Afin de prévenir les blessures, ne pas confier le fonctionnement de l'appareil à une personne qui n'est pas familière avec son fonctionnement.

• Pour éviter toute blessure, si la veilleuse, ou la veilleuse et les brûleurs, se sont éteints, ouvrez la porte vitrée et attendez 5 minutes pour aérer avant d'essayer de rallumer le poêle.

• Gardez toujours la zone autour de l'appareil libre de matériel combustible, d'essence, et d'autres liquides et vapeurs inflammables.

• Ces appareils ne doivent pas être utilisés pour sécher des vêtements ou pour accrocher des bas de Noël ou des décorations.

• En raison de la cuisson de la peinture sur le poêle, il est probable d'avoir une faible odeur et une légère fumée lors de la première utilisation de l'appareil. Ouvrez une fenêtre jusqu'à ce que l'odeur et la fumée soient dissipées.

Toujours raccorder ce poêle à gaz à un système de ventilation qui termine à l'extérieur de l'enveloppe du bâtiment. Ne jamais évacuer les émanations dans une autre pièce ou à l'intérieur du bâtiment. Assurez-vous que le conduit d'évacuation soit d'une taille adéquate pour fournir suffisamment d'aération et respectez les critères pour l'appareil décrits dans ce manuel. Inspectez le système de ventilation annuellement pour des obstructions ou des signes de détérioration.

AVERTISSEMENT: Faute de positionner les pièces conformément aux diagrammes dans ce manuel, ou faute de n'utiliser que des pièces spécifiquement approuvées pour cet appareil peut entraîner des dommages matériels ou corporels.

AVERTISSEMENT: Ne jamais utiliser l'appareil sans la vitre, ou si la vitre est craquée ou brisée. Le remplacement de la vitre doit être fait par un technicien qualifié ou accrédité.

• Ne jamais utiliser des combustibles solides comme le bois, le papier, le carton, le charbon, ou les liquides inflammables, etc. dans cet appareil.


• Ne pas utiliser cet appareil si une partie quelconque a été submergée. Appelez immédiatement un technicien qualifié afin d'inspecter l'appareil et de remplacer toute pièce du système de contrôle ayant été submergée.

• Ne pas maltraiter la vitre en la frappant ou en la claquant.

• Si l'appareil S501 est ôté de son installation, et le système de ventilation d'air est déconnecté pour quelque raison, veiller à ce que les conduits de ventilation soient reconnectés et scellés conformément aux instructions notés dans la section Installation initiale - Ventilation directe



DANGER



VITRE CHAUDE – RISQUE DE BRÛLURES.

NE TOUCHEZ PAS UNE VITRE NON REFROIDIE.

NE LAISSEZ JAMAIS UN ENFANT TOUCHER LA VITRE.

L'écran pare-étincelles fourni avec ce foyer réduit le risque de brûlure en cas de contact accidentel avec la vitre chaude et doit être installé pour la protection des enfants et des personnes à risques.

TABLE DES MATIÈRES

Consignes de sécurité	2
Table des matières	4
Codes et approbations	6
Specifications	7
Dimensions:	7
Emplacement de la plaque signalétique et les instructions d'allumage:	7
Mode d'emploi	8
Instructions pour allumer et fermer l'appareil..	8
Obturbateur D'air	9
Sons d'opération normaux..	9
Description du système	10
données techniques	10
Émetteur	10
Contrôleur de cheminée intégré (IFC) : ..	11
Mode opératoire:	11
Passage en Mode Pilote Continu : ..	12
Entretien régulier.	14
Entretien et service	15
Levage de la plaque supérieure	15
Écran de sécurité.	16
Dépose du cadre de porte/jupe	17
Retirer la vitre	18
Retrait du châssis arrière.	19
Remplacement de la lumière supérieure	20
Remplacement du ventilateur en option (50-4247)..	20
Remplacement des pièces de garniture	21
Retrait de la plaque supérieure	23
Retrait du brûleur	23
Conversion de carburant	24
Installation initiale	26
Préparation pour l'installation	26
Dégagement aux combustibles	27
Ventilation directe	28
Dégagements d'évacuation.	28
pièces de ventilation approuvées	28
Restrictions de terminaison d'évent	30
Paramètres du limiteur d'échappement	31
Configurations minimales de ventilation supérieure	32
Configurations de ventilation supérieure - Gaz naturel (NG)	33
Configurations de ventilation supérieure - Propane (LP)	34
Configurations minimales de ventilation arrière	35
Évent arrière - Installation en coin	36
Terminaison horizontale	37

TABLE DES MATIÈRES

Terminaison verticale	38
Connexion de la conduite de gaz	41
Paramètres électriques.	42
Installation du collier de la plaque supérieure	43
Conversion de ventilation arrière.	43
Installation du piédestal	46
Déplacement de gaz/électricité	48
Installation de maisons mobiles	51
Installation secondaire	52
Installation des bûches	52
Installation des médias	54
Dépannage	55
Diagramme des pièces	57
Feuille de données d'installation	60

CODES ET APPROBATIONS

VENTILATION DIRECTE SEULEMENT: Ce type est identifié par le suffixe DV. Cet appareil utilise entièrement de l'air provenant de l'extérieur de l'immeuble pour la combustion, par moyen d'un système de conduits d'évacuation spécial. Cet appareil a été testé et approuvé pour des installations de 0 pied à 4 500 pieds (1372 m) au-dessus du niveau de la mer.

Aux États-Unis: L'appareil peut être installée à des altitudes élevées. Référez-vous aux directives de la American Gas Association, qui indiquent que la cote certifiée du niveau de la mer des Gas Designed Appliances installées à des élévations de plus de 2000 pi (610 m) doit être réduite de 4% pour chaque 1000 pi (305 m) au-dessus du niveau de la mer. Référez-vous également aux autorités locaux et aux codes qui ont compétence dans votre région pour les directives de réduction de cote.

Au Canada: Quand l'appareil est installé à des élévations de plus de 4500 pi (1372 m), la cote certifiée d'haute altitude sera réduite par 4% pour chaque 1000 pi (305 m) additionnels.

- Cet appareil a été testé par INTERTEK et est conforme aux normes établies des FOYERS-POÊLES À GAZ VENTILÉS au CANADA et aux ÉTATS-UNIS comme suit:

FOYER-POÊLE À GAZ VENTILÉ

TESTÉ AUX NORMES: ANSI Z21.88-2017/CSA 2.33-2017 FOYERS AU GAZ VENTILÉS

CSA 2.17-2017 APPAREILS AU GAZ POUR HAUTES ALTITUDES

CSA P.4.1-2015 MÉTHODE D'ESSAI POUR MESURER L'EFFICACITÉ ANNUELLE DU FOYER

Ce foyer ENVIRO S50I:

- A été certifié pour utilisation avec gaz naturel ou propane (voir la plaque signalétique).
- Est interdit d'être utilisé avec des combustibles solides.
- Est approuvé pour une chambre à coucher ou un salon. (**AU CANADA:** doit être installé avec un thermostat mural compatible. **AUX ÉTATS-UNIS:** voir la norme actuelle ANSI Z223.1 pour les instructions d'installation.)
- Doit être installé conforme aux codes locaux. Si aucun n'existe, utiliser le code d'installation actuel CAN/CGA B149.1 au Canada ou ANSI Z223.1/NFPA 54 aux États-Unis.
- Doit être correctement raccordé à un système d'évacuation approuvé et non pas raccordé à un conduit de cheminée desservant un autre appareil à combustion solide

AVIS IMPORTANT (concernant la première utilisation): Quand l'appareil est allumé pour la première fois, il doit être réglé à température élevée sans faire fonctionner le ventilateur (si l'appareil est muni d'un ventilateur) pendant les quatre premières heures d'opération. Cela durcira la peinture, les bûches, le matériau du joint, et les autres produits utilisés dans le processus de fabrication. Il est conseillé d'ouvrir une fenêtre ou une porte, car l'appareil émettra une légère fumée qui pourrait irriter. Une fois les quatre heures écoulés, fermez l'appareil et la veilleuse, laissez refroidir complètement, et finalement enlevez la porte vitrée et nettoyez-la avec un nettoyant à vitre de haute qualité, disponible chez votre distributeur ENVIRO.

NATIONAL
FIREPLACE
INSTITUTE



CERTIFIÉ

www.nfcertified.org

Nous recommandons que nos foyers au gaz soient installés et maintenus par des professionnels qui sont certifiés aux É.U. par le national Fireplace Institute® (NFI) comme étant un spécialiste au gaz NFI.

SPECIFICATIONS

DIMENSIONS:

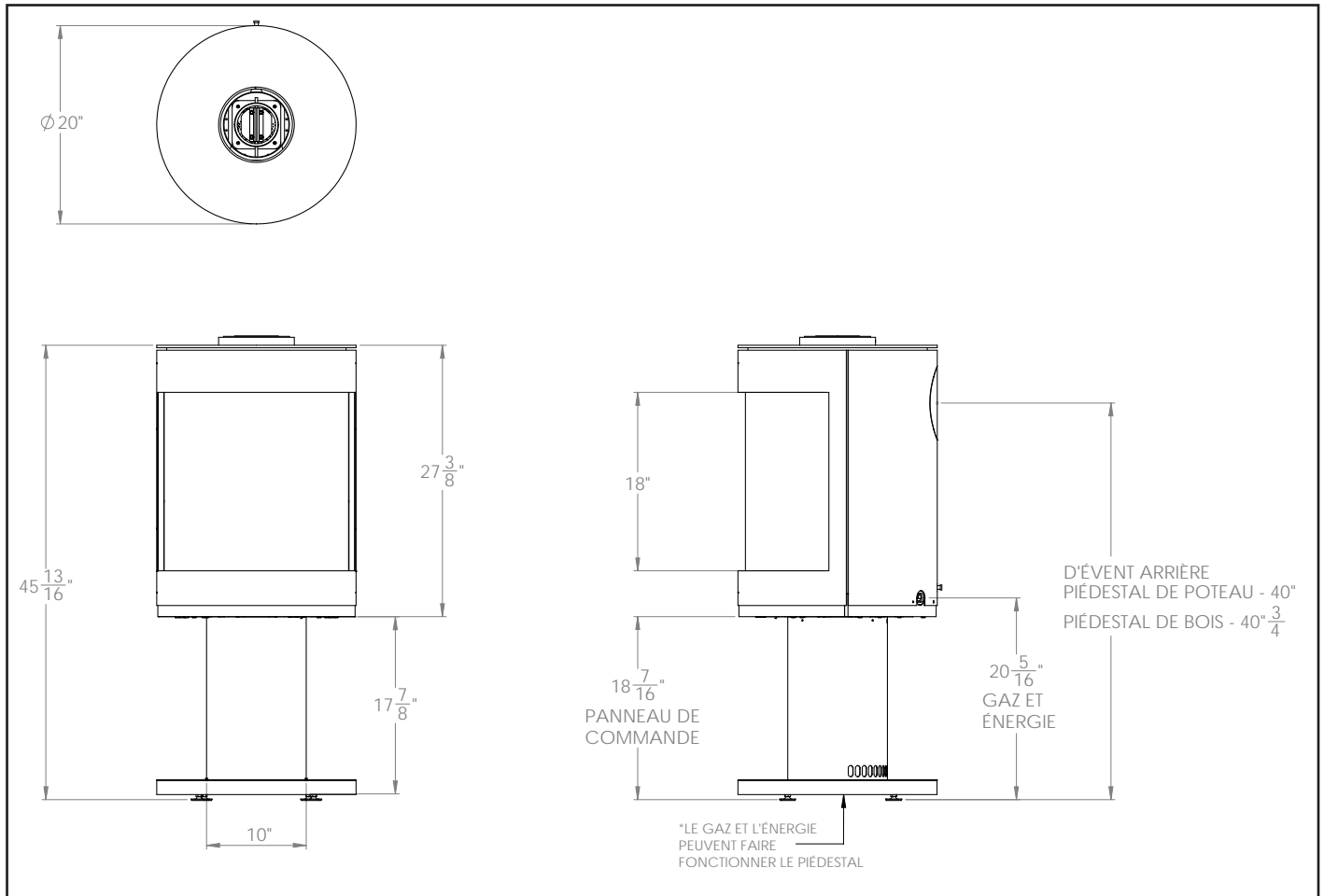


Figure 1: Dimensions du S50

EMPLACEMENT DE LA PLAQUE SIGNALÉTIQUE ET LES INSTRUCTIONS D'ALLUMAGE:

L'étiquette d'éclairage et les instructions sont situées à l'intérieur de l'unité. Le cadre de la porte de la cheminée doit être retiré pour récupérer les instructions. Se référer à la page 17 pour obtenir des instructions sur la façon de retirer le cadre de la porte. Les instructions peuvent être trouvées attachées à une attache à l'arrière du plateau de composants. Cette zone est accessible par l'ouverture illustrée à la Figure 2.

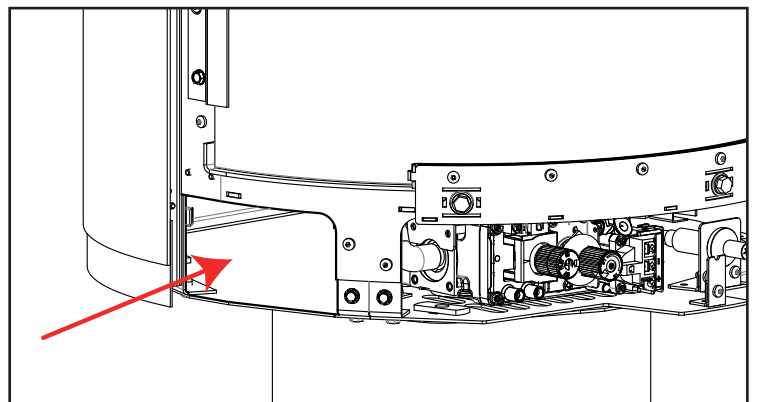


Figure 2: Emplacement de la plaque signalétique et les instructions d'allumage

MODE D'EMPLOI

Pour votre sécurité, lisez les consignes de sécurité et les instructions d'allumage avant d'utiliser l'appareil

WLE NON-RESPECT DE CES INSTRUCTIONS POURRAIT ENTRAINER UN INCENDIE OU UNE EXPLOSION, CAUSER DES DOMMAGES MATÉRIELS, DES BLESSURES, OU DES PERTES DE VIE.

INSTRUCTIONS POUR ALLUMER ET FERMER L'APPAREIL

POUR VOTRE SÉCURITÉ, LISEZ AVANT LE FONCTIONNEMENT

AVERTISSEMENT: SI VOUS NE SUIVEZ PAS EXACTEMENT CES INSTRUCTIONS, UN INCENDIE OU UNE EXPLOSION POURRAIT EN RÉSULTER, ENTRAÎNANT DES DOMMAGES MATÉRIELS, DES BLESSURES OU DES PERTES DE VIE.

A. Cet appareil est équipé d'un dispositif d'allumage qui allume automatiquement le pilote. N'essayez pas d'allumer le pilote à la main.

B. AVANT LE FONCTIONNEMENT sentez tout autour de l'appareil pour une odeur de gaz. Assurez-vous de sentir près du plancher, car certains gaz sont plus lourds que l'air et se propage au sol

QUE FAIRE SI VOUS SENTEZ UNE ODEUR DE GAZ:

- N'essayez pas d'allumer l'appareil.
- Ne touchez pas à aucun interrupteur électrique; n'utilisez aucun téléphone dans votre demeure.
- Appelez immédiatement votre fournisseur de gaz depuis un voisin. Suivez les instructions du fournisseur de gaz.
- Si vous ne pouvez pas rejoindre votre fournisseur de gaz, appelez le département de protection contre les incendies.

C. Utilisez seulement votre main pour enfoncer ou tourner le bouton de contrôle du gaz. N'utilisez jamais d'outils. Si le bouton ne s'enfonce ou ne se tourne pas à la main, n'essayez pas de le réparer. Appelez un technicien qualifié. Forcer ou tenter une réparation peut causer un incendie ou une explosion.

D. N'utilisez pas cet appareil si une partie quelconque a été submergée. Appelez immédiatement un technicien qualifié pour inspecter l'appareil et pour remplacer toute pièce du système de contrôle et de contrôle du gaz qui a été sous l'eau.

POUR COUPER LE GAZ À L'APPAREIL

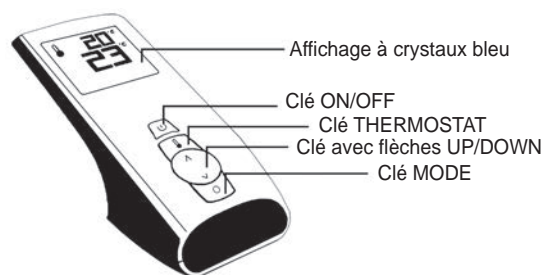
1. Réglez le thermostat à son plus bas niveau, ou appuyez sur la clé ON/OFF. "OFF" sera indiqué sur l'affichage de la télécommande et un "bip" audible sera entendu à l'unité, afin d'indiquer que la commande a été reçue.
2. Coupez l'alimentation électrique à l'appareil si la maintenance doit être effectuée.

C-16304

INSTRUCTIONS DE FONCTIONNEMENT

1. ARRÊTEZ! Lisez les consignes de sécurité ci-dessus sur cette étiquette
2. Lisez le manuel du propriétaire, incluant la section du fonctionnement de la "télécommande".
3. Réglez le thermostat à son plus bas niveau.
4. Coupez toute l'alimentation électrique de cet appareil.
5. N'essayez pas d'allumer le pilote à la main.
6. Attendez (5) minutes pour laisser échapper tout le gaz. Alors, sentez pour une odeur de gaz, y compris près du plancher. Si vous sentez une odeur de gaz, ARRÊTEZ! Suivez l'étape "B" dans l'information de sûreté, dans cette étiquette ci-dessus. Si vous ne sentez pas de gaz, allez à l'étape suivante.
7. Coupez l'alimentation électrique à l'appareil.
8. En utilisant la télécommande, réglez le thermostat au niveau désiré, ou appuyez sur la clé ON/OFF de la télécommande. "ON" sera indiqué sur l'affichage de la télécommande et un "bip" audible sera entendu à l'unité, afin d'indiquer que la commande a été reçue.

9. Cet appareil est équipé d'un allumage entièrement automatique et d'un contrôle d'allumage. Le contrôle tentera d'allumer le pilote, plusieurs fois si nécessaire. Si cela échoue, il mettra fin au fonctionnement. Si l'appareil ne fonctionne pas, suivez les instructions "Pour couper le gaz à l'appareil" et appelez votre technicien de service ou votre fournisseur de gaz.



C-16304

Figure 3: Étiquettes d'instructions d'éclairage S50I

MODE D'EMPLOI

OBTURATEUR D'AIR

L'obturateur d'air joue un rôle important dans l'apparence de la flamme et la qualité de la combustion. L'obturateur ajuste la quantité d'air qui se mélange au gaz avant qu'il ne s'enflamme. Allumez le foyer et laissez-le chauffer pendant plus de 15 minutes avant de faire les réglages.

Le curseur de l'obturateur d'air est situé à l'arrière de l'unité (voir la Figure 4).

Ajustements:

Lean (plus d'air primaire) : tirez le curseur vers l'extérieur pour faire apparaître la flamme plus bleue et plus basse.

Riche (moins d'air primaire) : poussez le curseur vers l'intérieur pour faire apparaître la flamme plus jaune et plus haute. La flamme continuera à s'enrichir pendant le fonctionnement, créant un potentiel d'accumulation progressive de suie.

Remarque : Si vous ne pouvez pas obtenir une flamme saine en réglant l'obturateur d'air, il se peut que vous ayez un réglage incorrect du restricteur ou un problème de ventilation.

Avertissement : Un réglage incorrect de l'obturateur peut entraîner une mauvaise combustion, ce qui constitue un danger pour la sécurité. Contactez le revendeur en cas de problème concernant le réglage du venturi.

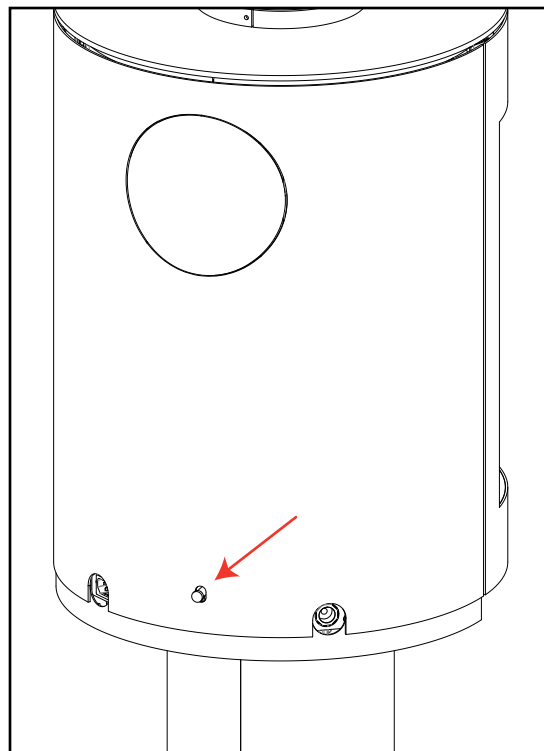


Figure 4: Emplacement de l'obturateur d'air

***REMARQUE:** Lorsque l'appareil est allumé pour la première fois, il doit être allumé en position haute, avec le ventilateur éteint, pendant les deux à quatre premières heures. Cela durcira la peinture, les bûches, le matériau des joints et d'autres produits utilisés dans le processus de fabrication. Il est conseillé d'ouvrir une porte ou une fenêtre car l'appareil commencera à fumer, ce qui peut irriter certaines personnes. Après que l'unité a fini la première combustion, éteignez l'unité, y compris la veilleuse, et laissez l'unité refroidir complètement. Retirez la vitre et nettoyez-la avec un bon nettoyant pour vitres de foyer au gaz, disponible chez votre concessionnaire Enviro local. Voir la page 17 et la page 18 pour obtenir des instructions sur le retrait de la porte et de la vitre du foyer.

SONS D'OPÉRATION NORMAUX

Tableau 1: Sons d'opération normaux

Composants	Son et Raison
Foyer	Grincement en se chauffant ou se refroidissant.
Brûleur	Léger pop ou pouf en le fermant.
Veilleuse	Chuchotement lorsque la veilleuse est allumée.
Ventilateur	Mouvement d'air qui augmente et diminue avec la vitesse du ventilateur.
Vanne de contrôle du gaz	Clic sourd en ouvrant ou fermant la vanne.

MODE D'EMPLOI

DESCRIPTION DU SYSTÈME

Le système de télécommande Proflame 2 se compose de deux (2) éléments :

1. Transmetteur Proflame 2.
2. Contrôleur de foyer intégré (IFC) et un faisceau de câbles pour se connecter à la vanne de gaz et au moteur pas à pas.

ATTENTION!

- FERMEZ "OFF" L'ALIMENTATION PRINCIPALE EN GAZ DE L'APPAREIL PENDANT L'INSTALLATION OU L'ENTRETIEN DE L'IFC.
- COUPER L'ALIMENTATION PRINCIPALE EN GAZ DE L'APPAREIL AVANT DE RETIRER OU DE RÉINSÉRER LES PILES DANS LE PORTE-PILES

DONNÉES TECHNIQUES

Émetteur (Télécommande):

Tension d'alimentation : 4,5 V (trois piles AAA de 1,5 V)
Fréquence radio : 315 MHz

Contrôleur de cheminée intégré (IFC) :

Tension d'alimentation : AC IN - 120 V / 60 Hz
Batterie de secours IN - 6 Vdc - 200mA (quatre piles 1,5 V AA)
Tension / fréquence d'étincelle : >10kV / 1Hz
Ventilateur modulant confort : 120 V / 60 Hz / 2A
Auxiliaire : 120 V / 60 Hz / 5A

ÉMETTEUR

L'émetteur Proflame 2 est une télécommande noire avec un écran LCD rétroéclairé bleu. Il utilise une conception simplifiée avec une disposition simple des boutons et un affichage LCD informatif (Figure 5). L'émetteur est alimenté par trois (3) piles de type AAA. Une clé de mode est fournie pour indexer les fonctions et une clé de thermostat est utilisée pour allumer/éteindre ou indexer les fonctions du thermostat (Figure 5 et Figure 6)



Figure 5: Transmetteur Proflame 2

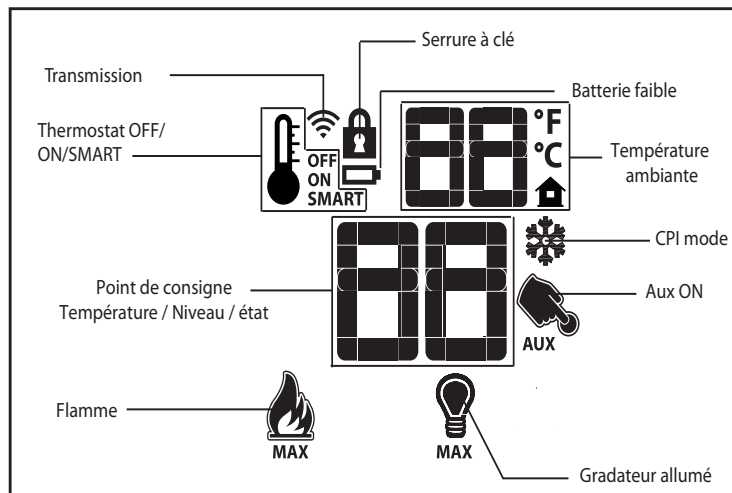


Figure 6: Écran LCD de l'émetteur Proflame 2.

MODE D'EMPLOI

CONTRÔLEUR DE CHEMINÉE INTÉGRÉ (IFC) :

Le Proflame 2 IFC (Figure 7) se connecte directement à la vanne de gaz, au moteur pas à pas, au pilote et au ventilateur de convection avec un faisceau de câbles. L'IFC est principalement alimenté en 120 VAC mais peut également fonctionner sur une batterie de secours de quatre (4) piles de type AA pendant des périodes plus courtes. L'IFC accepte les commandes par radiofréquence de l'émetteur pour faire fonctionner l'appareil conformément à la configuration particulière du système Proflame 2. L'IFC a un bouton de réinitialisation situé sous la jupe avant de l'unité (voir Figure 9). Ce bouton est utilisé pour synchroniser l'émetteur lors de la première utilisation ou après le remplacement des piles.

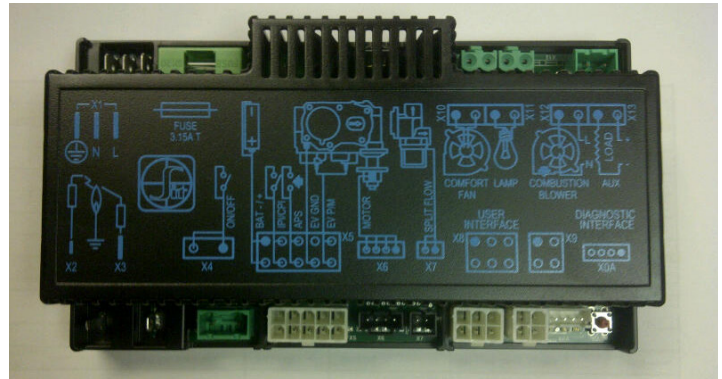


Figure 7: Contrôleur de cheminée intégré

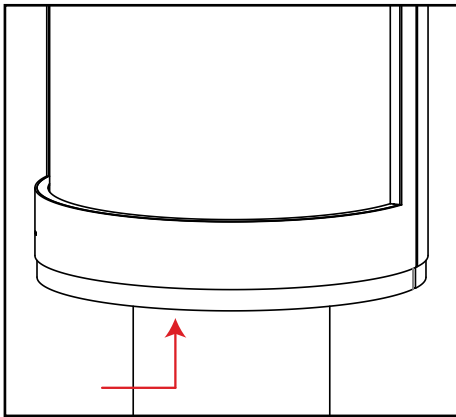


Figure 8: Emplacement des

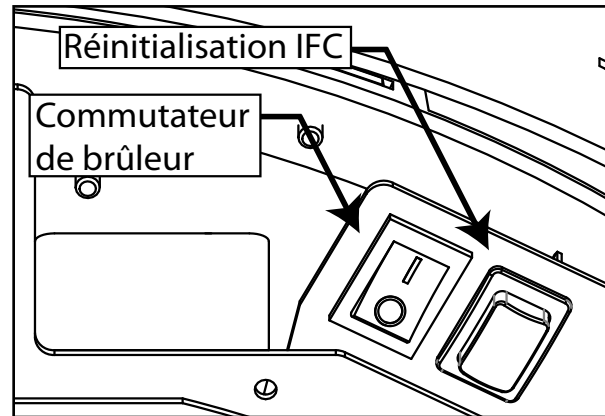


Figure 9: Emplacement des commandes (vue de

MODE OPÉRATOIRE:

Initialisation du système pour la première fois

Installez les quatre (4) piles AA dans le porte-piles IFC. Notez la polarité de la batterie et insérez-la dans le compartiment de la batterie comme indiqué sur le corps du support de batterie. Appuyez sur le bouton de réinitialisation sur l'IFC marqué "SW1" (voir Figure 6).

L'IFC émettra trois (3) bips pour indiquer qu'il est prêt à se synchroniser avec un émetteur. Installez les trois (3) piles de type AAA dans la baie de piles de l'émetteur, située sur la base de l'émetteur. Avec les piles déjà installées dans l'émetteur, appuyez sur le bouton 'ON'. L'IFC émettra quatre (4) bips pour indiquer que la commande de l'émetteur est acceptée et réglée sur le code particulier de cet émetteur. Le système est maintenant initialisé.

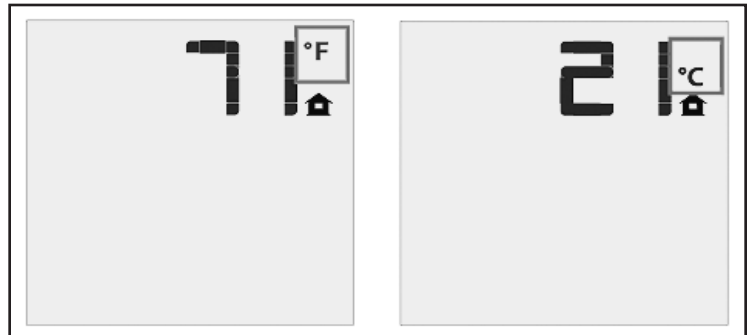


Figure 10: Affichage de la télécommande en Fahrenheit et

MODE D'EMPLOI

Affichage de la température

Avec le système en position « OFF », appuyez simultanément sur la touche du thermostat et la touche de mode. Regardez l'écran LCD de l'émetteur pour vérifier qu'un °C ou °F est visible à droite de l'affichage de la température ambiante (voir Figure 7).

Allumer l'Appareil

Appuyez sur la touche ON/OFF de l'émetteur. L'affichage de l'émetteur affichera toutes les icônes actives à l'écran. Un seul "bip" de l'IFC confirmera la réception de la commande et commencera à allumer d'abord la veilleuse, suivie du brûleur principal. Cela devrait prendre environ 10 secondes.

PASSAGE EN MODE PILOTE CONTINU :

Lorsque le S50I est éteint, appuyez sur la touche mode pour accéder à l'icône du mode pilote constant (CPI) (voir figure 8). Appuyez sur la touche fléchée vers le haut pour sélectionner l'allumage continu de la veilleuse (CPI) et appuyez sur la touche fléchée vers le bas pour revenir à l'IPI. Une fois la sélection effectuée, l'IFC émettra un bip pour confirmer qu'il a bien reçu la commande. **REMARQUE : Il est recommandé d'utiliser le mode veilleuse continue pendant l'hiver lorsque la température**

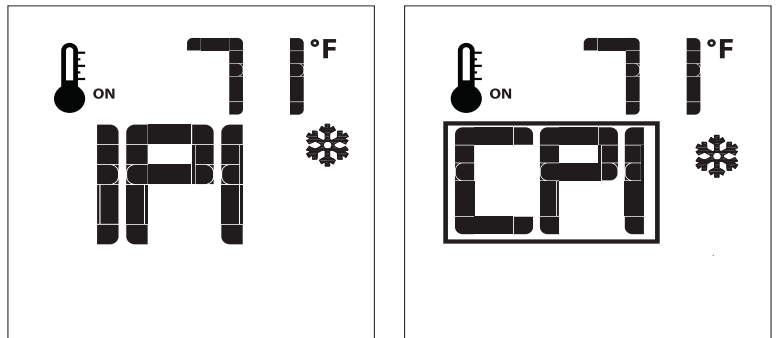


Figure 11: Mode pilote CPI.

extérieure est inférieure à 50°F (10 °C) pour garder la cheminée correctement chauffée pour le courant ascendant lors de l'allumage du brûleur. Le mode pilote continu maintient également la chambre de combustion au chaud, ce qui élimine à la fois la perte de chaleur vers l'air froid emprisonné à l'intérieur de la chambre de combustion ainsi que la condensation excessive des vapeurs d'échappement sur la vitre de la porte.

Éteignez l'appareil

Appuyez sur la touche ON/OFF de l'émetteur. L'écran LCD du transmetteur n'affichera que la température ambiante et l'icône (voir Figure 9). Un seul "bip" de l'IFC confirme la réception de la commande et la veilleuse (si l'appareil n'est pas réglé sur veilleuse continue) et le brûleur principal s'éteindront.

Thermostat d'ambiance (fonctionnement de l'émetteur)

La télécommande peut fonctionner comme un thermostat d'ambiance. Le thermostat peut être réglé à la température souhaitée pour contrôler le niveau de confort dans une pièce. Pour activer cette fonction, appuyez sur la touche Thermostat (voir Figure 4). L'affichage LCD sur l'émetteur changera pour indiquer que le thermostat d'ambiance est sur "ON" et que la température réglée est maintenant affichée (voir Figure 9). Pour régler la température de consigne, appuyez sur les touches fléchées vers le haut ou vers le bas jusqu'à ce que la température de consigne souhaitée s'affiche sur l'écran LCD de l'émetteur.

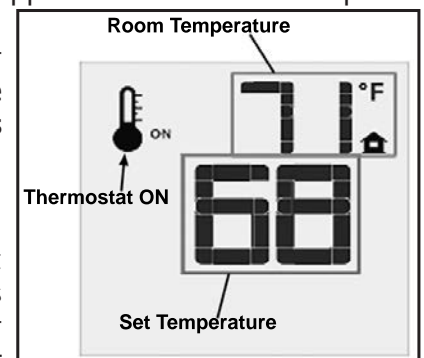


Figure 12: La télécommande affiche la température réglée.

Thermostat intelligent (fonctionnement de l'émetteur)

La fonction Smart Thermostat ajuste la hauteur de la flamme en fonction de la différence entre la température de consigne et les températures réelles de la pièce. Au fur et à mesure que la température ambiante se rapproche du point de consigne, la fonction intelligente modulera la flamme vers le bas. Pour activer cette fonction, appuyez sur la touche du thermostat (Figure 4) jusqu'à ce que le mot « SMART » apparaisse à droite du graphique de l'ampoule de température (Figure 10). Pour régler la température de consigne, appuyez sur les touches fléchées vers le haut ou vers le bas jusqu'à ce que la température de consigne souhaitée s'affiche sur l'écran LCD de l'émetteur.

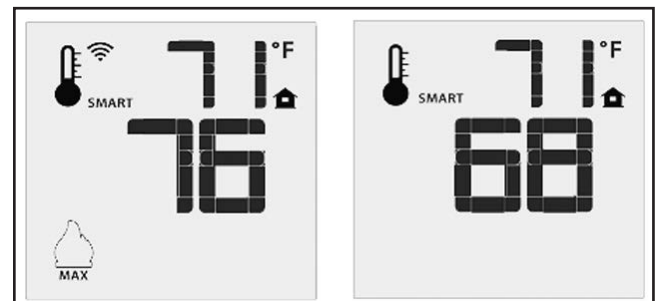


Figure 13: Fonction de flamme intelligente de la

MODE D'EMPLOI

Contrôle à distance de la flamme

Le Proflame 2 GTMF a six (6) niveaux de flamme. Avec le système allumé et le niveau de flamme au maximum dans l'appareil, appuyez une fois sur la touche fléchée vers le bas pour réduire la hauteur de la flamme d'un cran jusqu'à ce que la flamme s'éteigne. La touche fléchée vers le haut augmentera la hauteur de la flamme chaque fois qu'elle est enfoncée. Si la touche fléchée vers le haut est enfoncée alors que le système est allumé mais que la flamme est éteinte, la flamme s'allumera en position haute (voir la figure 11). Un seul "bip" confirmera la réception de la commande.

Contrôle du ventilateur

Le S20I est livré avec un ventilateur de convection qui peut être contrôlé avec l'émetteur. La vitesse du ventilateur peut être réglée sur six (6) vitesses. Pour contrôler le ventilateur, appuyez sur la touche MODE (Figure 4) pour accéder à l'icône de contrôle du ventilateur (Figure 12). Utilisez les touches fléchées HAUT/BAS pour allumer, éteindre ou régler la vitesse du ventilateur (Figure 12). Un seul bip de l'IFC confirmera que la commande a été reçue.

Contrôle de la lumière supérieure

L'éclairage supérieur du foyer peut être contrôlé avec l'émetteur. La lumière n'est pas réglable mais peut être allumée et éteinte à volonté. Pour contrôler la lumière supérieure, appuyez sur la touche MODE (Figure 5) pour accéder à l'icône de contrôle AUX (Figure 16). Utilisez les touches fléchées HAUT/BAS pour allumer ou éteindre la lumière. Un seul bip de l'IFC confirmera que la commande a été reçue. La lumière supérieure est plus visible lorsque la flamme est réglée sur le réglage le plus bas. Il peut également être laissé allumé lorsque la flamme est éteinte pour mettre en surbrillance l'ensemble de bûches.

Pour plus d'informations concernant le feu supérieur, reportez-vous à la section MAINTENANCE ET ENTRETIEN - REMPLACEMENT DE LA LUMIÈRE SUPÉRIEURE à la page 20.

Serrure à clé

Cette fonction verrouille les touches pour éviter une utilisation sans surveillance. Pour activer cette fonction, appuyez simultanément sur les touches MODE et UP et un cadenas apparaîtra (voir Figure 17). Pour désactiver cette fonction, appuyez simultanément sur les touches MODE et UP.

Détection de batterie faible

Émetteur : La durée de vie de la télécommande batteries dépend de plusieurs facteurs : la qualité de les batteries utilisées, le nombre d'allumages de l'appareil, le nombre de changements apportés au point de consigne du thermostat d'ambiance, etc. Lorsque les piles de l'émetteur sont faibles, une icône de pile s'affiche sur l'écran LCD de l'émetteur (voir Figure 18) avant que toute la puissance des piles ne soit perdue. Lorsque les piles sont remplacées, cette icône disparaît.

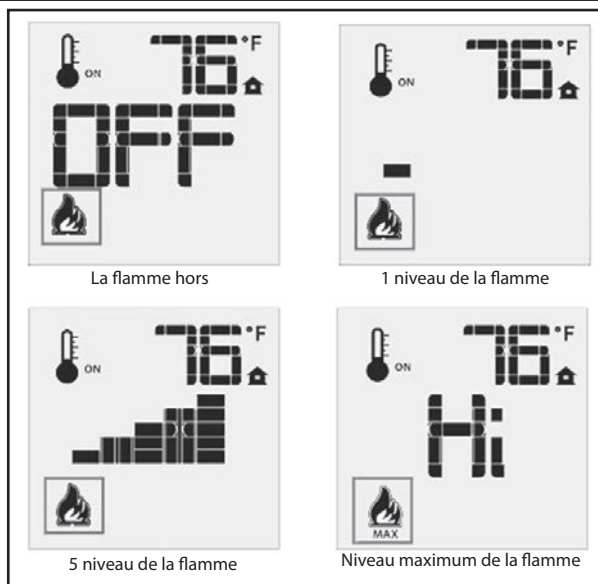


Figure 14: Niveaux de flamme de la télécommande.

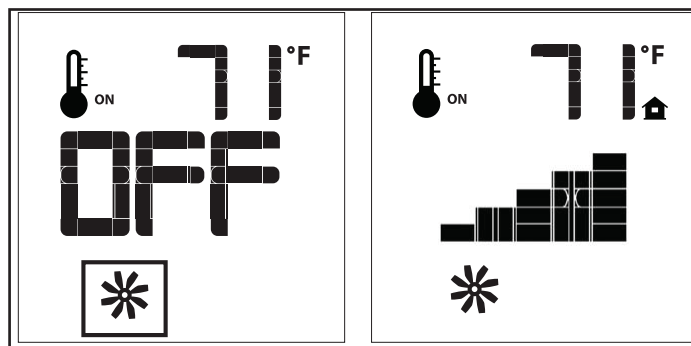


Figure 15: Contrôle du ventilateur

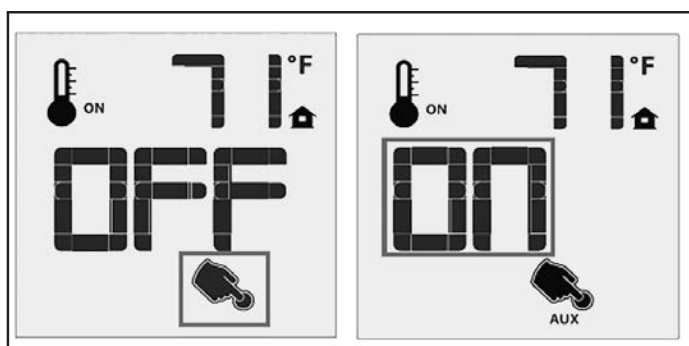


Figure 16: Télécommande avec Aux (Top Light)

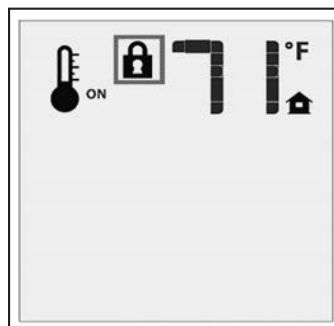


Figure 17: Télécommande verrouillée

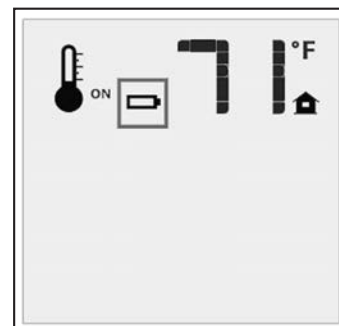


Figure 18: Indicateur de batterie faible

MODE D'EMPLOI

IFC : La durée de vie des batteries IFC dépend de différents facteurs lors d'une coupure de courant prolongée : qualité des batteries utilisées, nombre d'allumages de l'appareil, nombre de changements de consigne du thermostat d'ambiance... Lorsque les batteries IFC sont faibles, aucun "bip" ne sera émis lorsqu'il recevra une commande marche/arrêt de l'émetteur. Il s'agit d'une alerte pour une condition de batterie faible pour l'IFC. Lorsque les piles sont remplacées, le "bip" sera émis par l'IFC lorsque la touche ON/OFF est enfoncée (voir INITIALISATION DU SYSTÈME POUR LA PREMIÈRE FOIS à la page 11).

AVERTISSEMENT : risque d'incendie. Peut causer des blessures graves ou la mort. L'IFC provoque l'allumage de l'appareil. L'appareil peut s'allumer soudainement. Tenez-vous à l'écart du brûleur de l'appareil lorsque vous utilisez le système à distance ou activez le contournement manuel du système à distance.

AVERTISSEMENT : Risque d'électrocution. Peut causer des blessures graves ou la mort. Cet appareil est alimenté par la tension secteur. N'essayez pas de réparer cet appareil. L'enceinte ne doit en aucun cas être altérée ou ouverte. Déconnectez-vous de la tension secteur avant d'effectuer tout entretien.

AVERTISSEMENT : Les appareils de plus de 5 A ne doivent pas être connectés à la prise OUT. Les appareils évalués à plus de 1A ne doivent pas être connectés à la prise FAN. Les appareils évalués à plus de 2 A ne doivent pas être connectés à la prise AUX.

ATTENTION : Risque de dommages matériels. Une chaleur excessive peut causer des dommages matériels. L'appareil peut rester allumé plusieurs heures. Éteignez l'appareil s'il ne doit pas être surveillé pendant un certain temps. Placez toujours l'émetteur hors de portée des enfants.

ENTRETIEN RÉGULIER

Au moins une fois par année, prenez les mesures suivantes pour assurer que le système est propre et fonctionne bien. Vérifiez que les orifices du brûleur soient dégagés et propres. Vérifiez que la veilleuse ne soit pas bloquée par quoi que ce soit. La flamme de la veilleuse doit être complètement bleue ou avoir très peu de jaune aux extrémités.

Avertissement: Faute d'installer les pièces de l'appareil conformément aux instructions de ce manuel, ou faute de n'utiliser que des pièces approuvées spécifiquement pour cet appareil peut entraîner des dommages matériels ou corporels.

Le système de ventilation doit être examiné périodiquement; il est recommandé que l'examen soit effectué par un organisme qualifié.

NETTOYER LES SURFACES DÉCORATIVES

Surfaces enduites de poudre: **TILISEZ UNIQUEMENT DE L'EAU CHAUDE SAVONNÉE** et un chiffon en microfibre (une serviette en papier peut laisser des rayures). Les nettoyeurs chimiques endommageront le revêtement et le remplacement en raison du nettoyage chimique n'est PAS couvert par la garantie.

Surfaces de revêtement émaillées: Utilisez un nettoyeur pour céramique avec une éponge de nettoyage en céramique ou un chiffon en microfibre.

NETTOYER LA VITRE

AVERTISSEMENT : ne nettoyez pas le verre lorsqu'il est chaud ; laisser l'appareil refroidir complètement avant de le démonter.

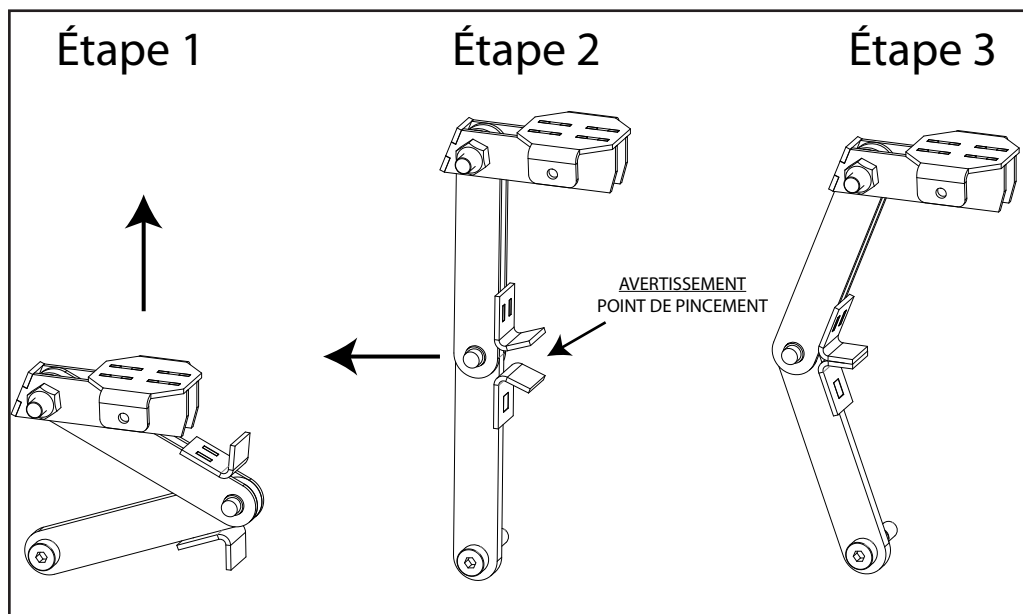
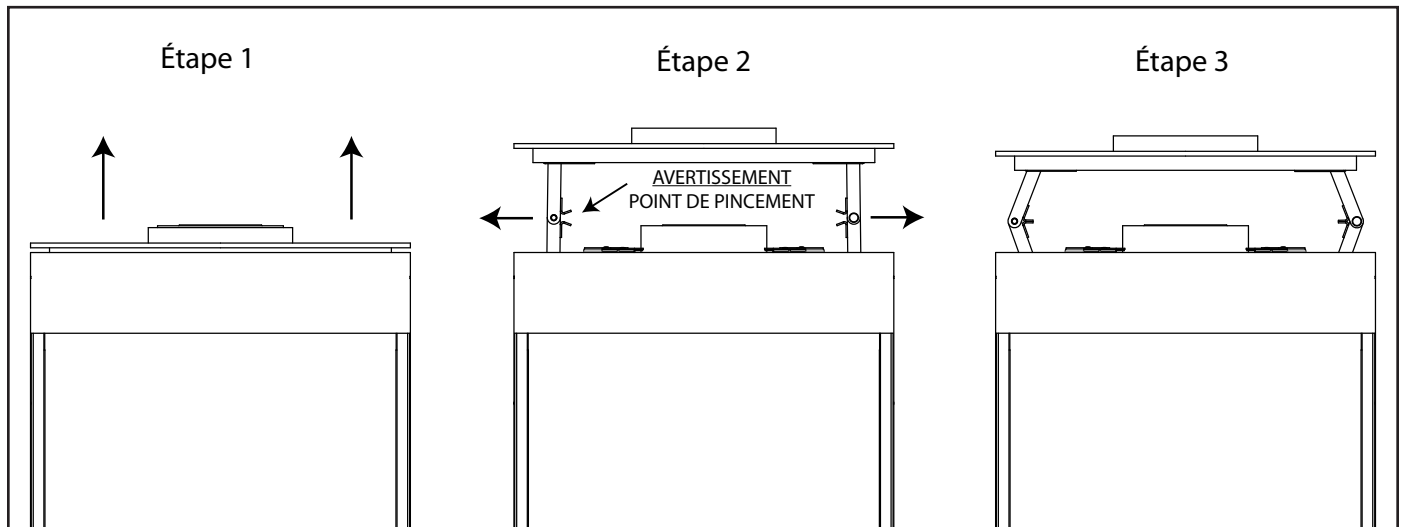
Retirez le cadre de la porte et la vitre (voir la page 17 et la page 18). Vérifiez que le matériau du joint est intact et que l'adhésif ne s'est pas usé.

De la condensation se forme parfois sur la vitre lors des démarrages à froid, c'est une condition normale avec tous les foyers. Cette condensation finira par laisser des résidus qui nécessitent un nettoyage. Le durcissement initial de la peinture de la chambre de combustion peut laisser un léger film derrière la vitre, ce qui pose un problème temporaire ; ainsi, le verre peut avoir besoin d'être nettoyé environ deux semaines après l'installation. Utilisez un nettoyeur pour vitres doux et un chiffon doux. Les nettoyeurs abrasifs endommageront le verre et les surfaces peintes. Nettoyer le verre au besoin.

ENTRETIEN ET SERVICE

LEVAGE DE LA PLAQUE SUPÉRIEURE

La plaque supérieure de l'unité est fixée à une paire de charnières et d'un câble de tension qui supportera son poids lorsqu'il est soulevé, permettant l'accès pour l'entretien. Soulevez la plaque supérieure vers le haut jusqu'à ce que les bras de charnière puissent être tirés complètement vers l'extérieur simultanément (voir la Figure 19 et Figure 20).



ENTRETIEN ET SERVICE

ÉCRAN DE SÉCURITÉ

L'écran de sécurité est fixé par deux crochets sur le bord supérieur de l'unité (voir la Figure 21). Soulevez la plaque supérieure pour obtenir un dégagement de levage de l'écran de sécurité (voir les instructions à la page 15); soulevez doucement et soigneusement l'écran vers le haut et loin de l'unité (voir la Figure 22).

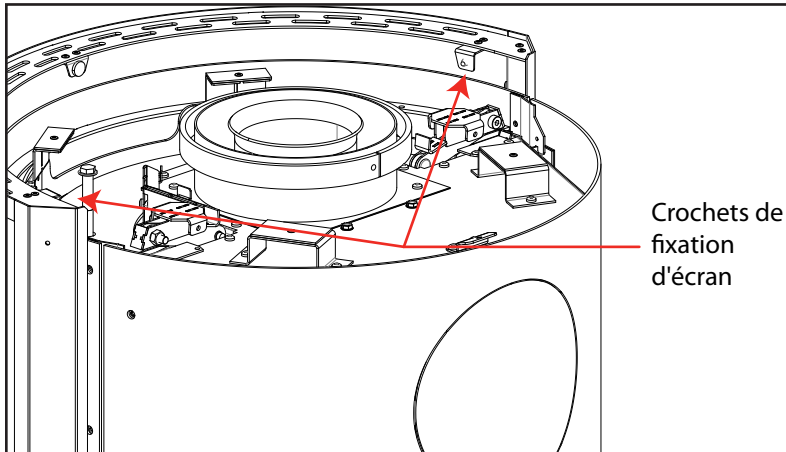


Figure 21: Crochets de fixation d'écran de sécurité (Plaque supérieure retirée pour la visibilité)

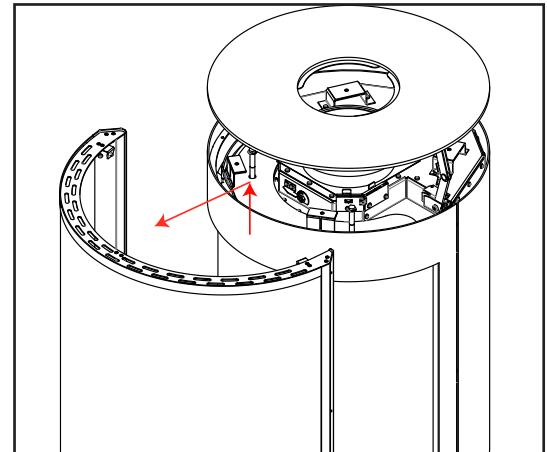


Figure 22: Retrait de l'écran de sécurité

***REMARQUE :** L'écran utilise des pare-chocs en caoutchouc comme coussin entre lui et le corps principal du foyer pour éviter d'endommager l'extérieur. Même avec ceux-ci en place, il est important d'être très prudent lorsque vous retirez/fixez l'écran de sécurité afin de ne pas rayer ou écailler la peinture.

Positionnement de l'écran de sécurité: Les deux crochets latéraux supérieurs se montent sur le cadre de la porte. Le pare-chocs central repose sur l'EXTÉRIEUR du cadre de porte (voir la Figure 23 pour éclaircissement). Les trois pare-chocs inférieurs reposent également contre la surface extérieure. Veillez à ne pas rayer les surfaces peintes.

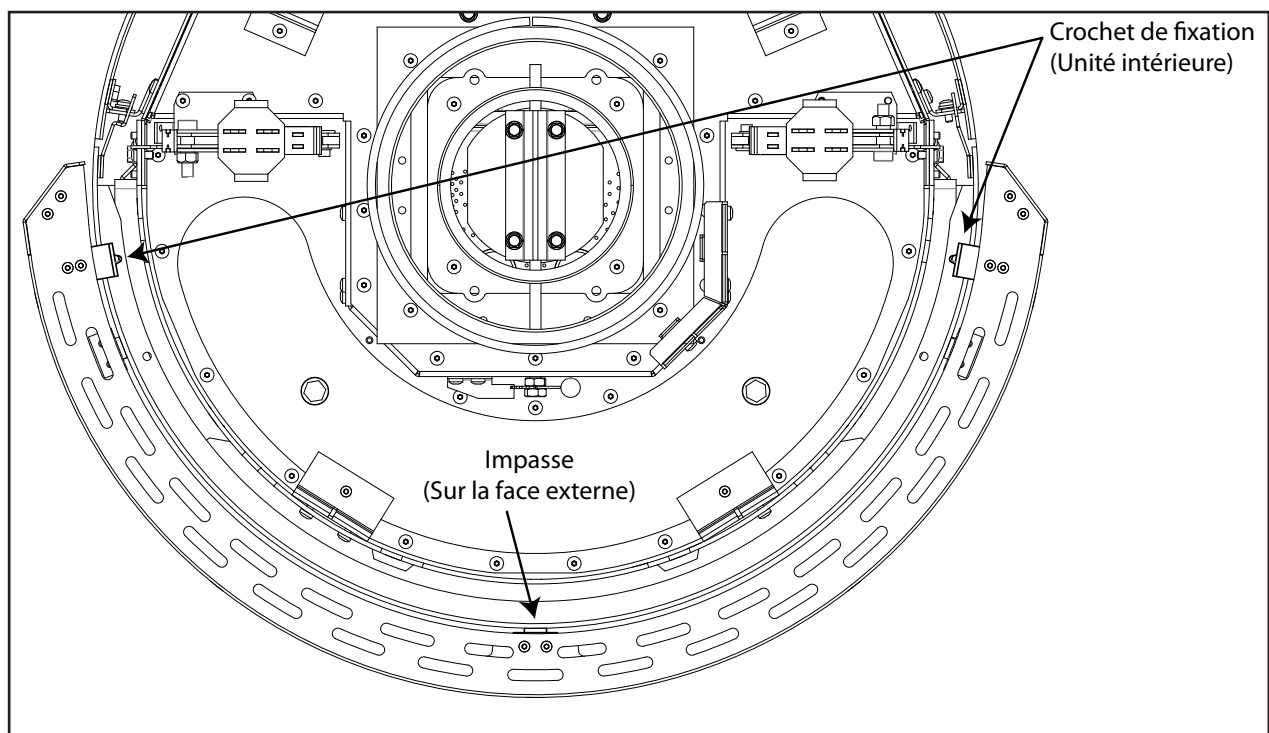


Figure 23: Fixation de l'écran de sécurité (vue de haut en bas)

ENTRETIEN ET SERVICE

La position de montage de l'écran de sécurité peut être légèrement ajustée pour maintenir le parallélisme avec les lignes du corps du foyer. Les entretoises extérieures sur l'écran inférieur peuvent être repositionnées en desserrant les deux vis T20 et en ajustant via les fentes, resserrer les vis.

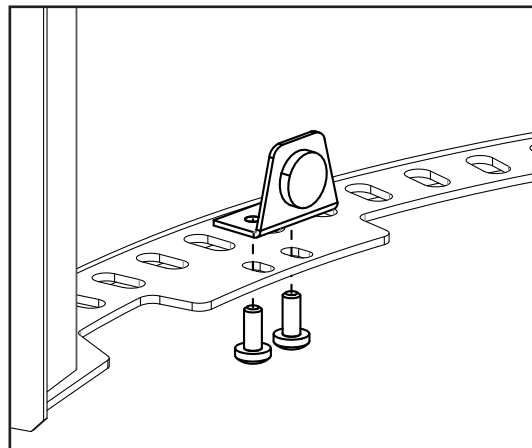


Figure 24: Réglages de l'écran de sécurité

DÉPOSE DU CADRE DE PORTE/JUPE

Le cadre de porte et la jupe devront être retirés pour accéder à la chambre de combustion et aux composants. Veillez à ne pas rayer les surfaces peintes.

RETRAIT/MONTAGE DU CADRE DE PORTE

Le cadre de la porte est fixé à l'aide de quatre crochets (deux de chaque côté) qui s'emboîtent dans les fentes du châssis.

Retrait : Soulevez la plaque supérieure et réglez les charnières de support (voir la section "Levage de la plaque supérieure" pour plus de détails), puis saisissez le cadre de chaque côté et soulevez-le pour dégager les crochets et faire sortir.

Montage: Il y a deux sections différentes dans chaque fente de montage (voir la Figure 25). Le cadre de la porte doit s'insérer relativement facilement dans la section 1, il peut être plus facile de monter d'abord un côté puis l'autre. Une fois que tous les crochets sont engagés dans leurs fentes respectives, poussez un côté du cadre de la porte (en haut et en bas) jusqu'à ce que les crochets tombent dans la section 2 ; répétez ceci du côté opposé. Cela verrouillera fermement le cadre de la porte en position et fermera tout espace excessif.

REMARQUE: Si le montage du cadre de porte s'avère difficile, le verre incurvé peut ne pas être correctement fixé, créant une interférence avec le cadre de la porte.

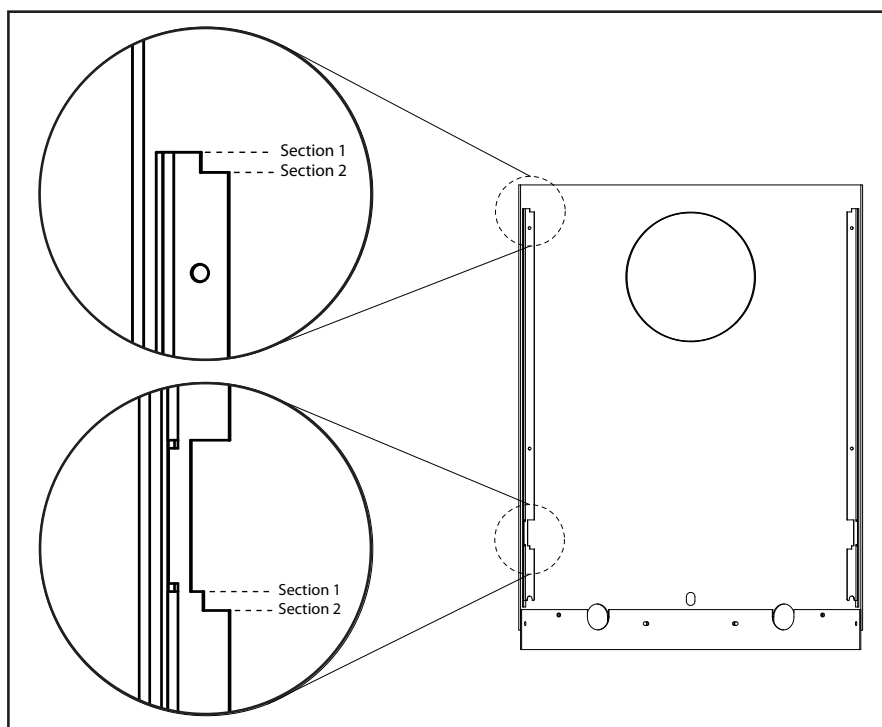


Figure 25: Fentes de montage sur châssis

ENTRETIEN ET SERVICE

RETRAIT DE LA JUPE AVANT

Retirer: Une fois le cadre de porte retiré, la jupe peut être retirée pour accéder aux composants en la soulevant à chaque extrémité pour dégager les crochets et sortir.

Montage: Placez les crochets de la jupe dans leurs fentes de châssis respectives et le support de goujon central repose dans la rainure pour les doigts. Assurez-vous que le bon réglage du crochet est utilisé pour votre option de piédestal.

Les encoches les plus proches de l'extrémité du crochet doivent être utilisées lorsqu'il est installé avec un socle de poteau. Les encoches les plus proches du corps de la jupe doivent être utilisées lorsqu'elles sont installées avec un socle en bois (voir la Figure 27).

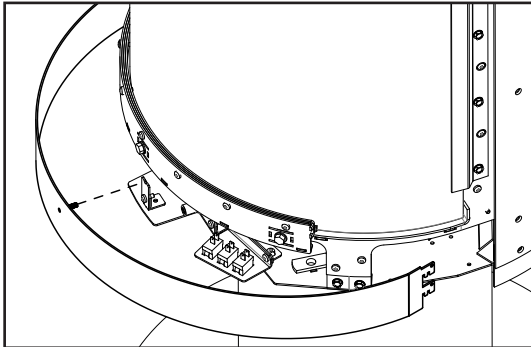


Figure 26: Attache de jupe avant

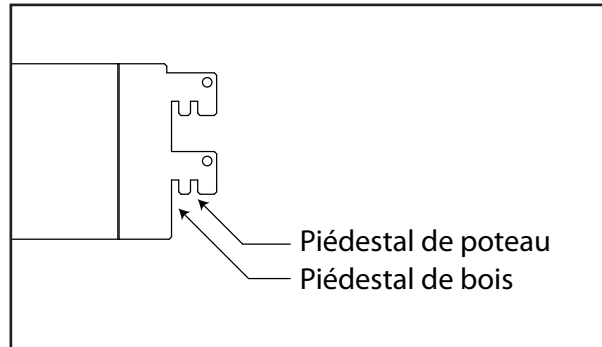


Figure 27: Crochets de fixation de la jupe avant

RETIRER LA VITRE

AVERTISSEMENT: Aucun matériau ou pièce de remplacement ne peut être utilisé. SEUL le verre fourni par le fabricant peut être utilisé (numéro de pièce de rechange : 50-4188).

Retirez le cadre de la porte (voir la section précédente pour plus de détails). Le verre bombé est retenu à l'aide de quatre pinces : une de chaque côté, une en haut et en bas. Pour retirer la vitre : Desserrez les deux attaches latérales à l'aide d'une douille de 5/16" (voir la Figure 28). Ensuite, retirez complètement les dispositifs de retenue incurvés supérieur et inférieur à l'aide d'une douille de 3/8" (voir la Figure 29). Faites glisser le verre vers l'avant, puis saisissez-le en haut et en bas à la main et retirez-le avec précaution.

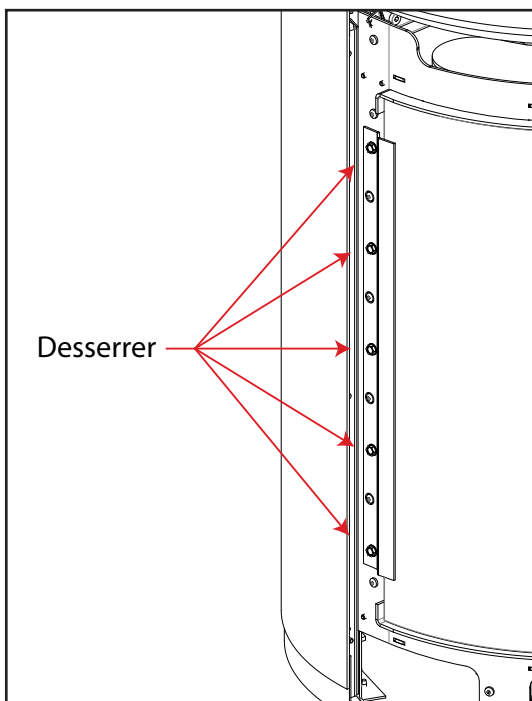


Figure 28: Retenue latérale en verre

***REMARQUE:** Pour remettre la vitre en place, suivez les instructions ci-dessus dans l'ordre inverse. **IL EST IMPORTANT QUE LES RETENUES SUPÉRIEURES ET INFÉRIEURES SONT INSTALLÉES EN PREMIER ET ENTIÈREMENT SERRÉS.** Ne pas le faire peut entraîner des interférences de montage du cadre de porte.

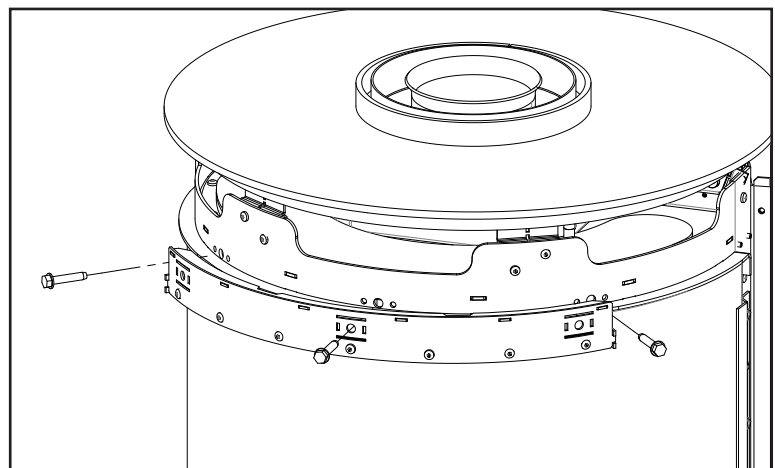


Figure 29: Retenue supérieure/inférieure en verre

ENTRETIEN ET SERVICE

RETRAIT DU CHÂSSIS ARRIÈRE

1. Retirez le cadre de la porte et la jupe (voir la page 17 pour les instructions).
2. Retirez le bouton venturi situé à l'arrière de l'appareil (voir la Figure 4). Il peut être dévissé à la main et mis de côté.
3. Positionnez-vous de manière à vous permettre de soutenir le châssis une fois détaché. Retirez les quatre vis de montage à l'aide d'une douille 5/16" (voir la Figure 30). Il y a deux entretoises en bas à l'arrière qui supportent le poids du châssis arrière (voir la Figure 31). Le châssis pivotera vers l'arrière une fois complètement détaché.
4. Soulevez pour dégager la fente des entretoises et retirez-la de l'unité (voir la Figure 32).

Lors du remontage, positionnez les fentes du châssis sur les deux entretoises et faites pivoter vers le haut et remettez les vis. En raison d'un léger gauchissement, il peut être nécessaire de presser le châssis vers l'intérieur pour aligner les fentes.

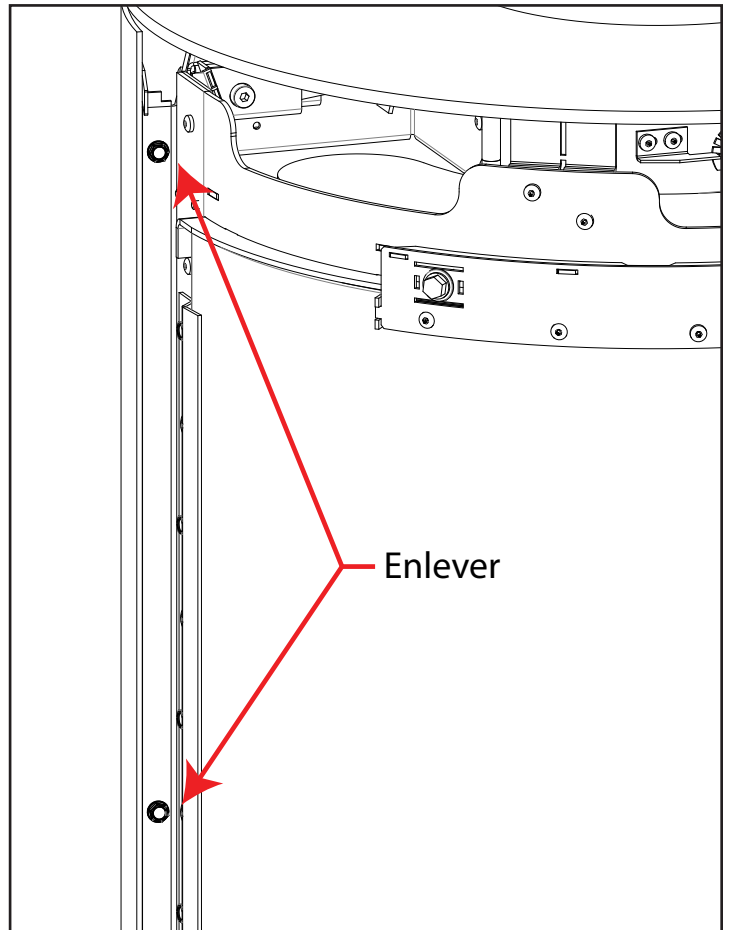


Figure 30: Détachement du châssis arrière

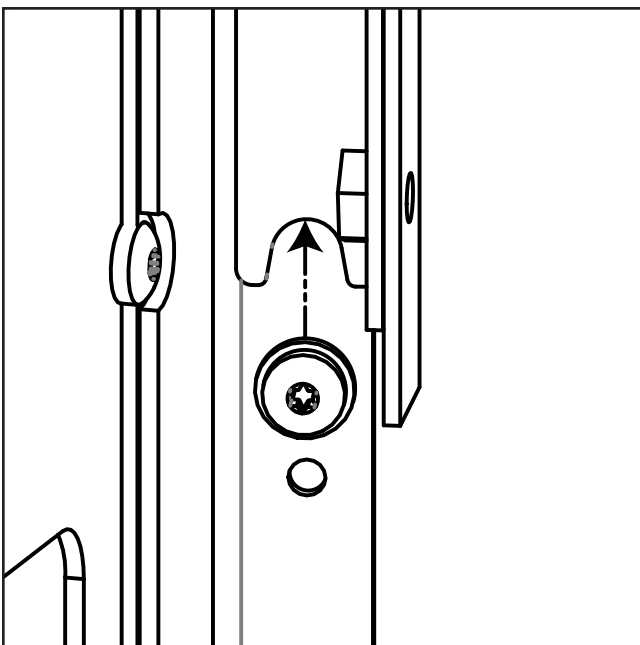


Figure 31: Entretoise de châssis arrière

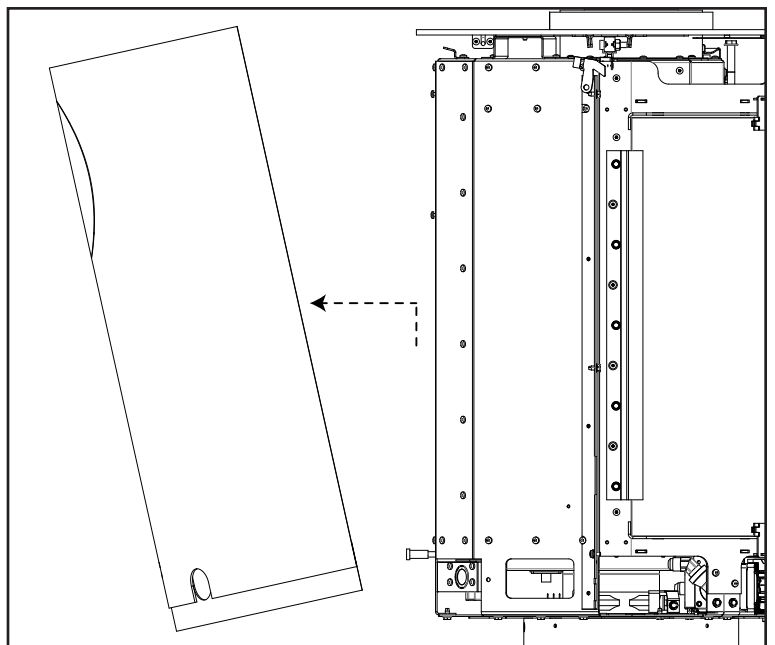


Figure 32: Retrait du châssis arrière

ENTRETIEN ET SERVICE

REPLACEMENT DE LA LUMIÈRE SUPÉRIEURE

Ampoule de remplacement pour la lumière supérieure: G9 25W 120V (50-4119). Débranchez le cordon d'alimentation avant de continuer. Pour remplacer l'ampoule, retirez d'abord le cadre de la porte et la vitre (voir la page 17 et la page 18 pour les détails). Retirez la plaque de protection de la lumière supérieure (voir la Figure 33) veillez à ne pas endommager le joint en fibre céramique. Remplacez si besoin. Abaissez doucement l'ensemble d'éclairage supérieur et laissez-le pendre des fils. Saisissez le verre lumineux supérieur de chaque côté à l'extrémité avec les deux dispositifs de retenue des doigts en métal et tirez, le verre doit tourner vers l'extérieur. Retirez l'ampoule à la main, faites attention à ne pas la casser. Remplacez l'ampoule en prenant soin de ne jamais toucher l'ampoule avec les doigts nus. Utilisez le manchon en mousse fourni pour manipuler l'ampoule ou portez des gants propres. Remontez la lumière supérieure dans l'ordre inverse, fixez le clip à ressort au verre avant de le reclipser au boîtier.

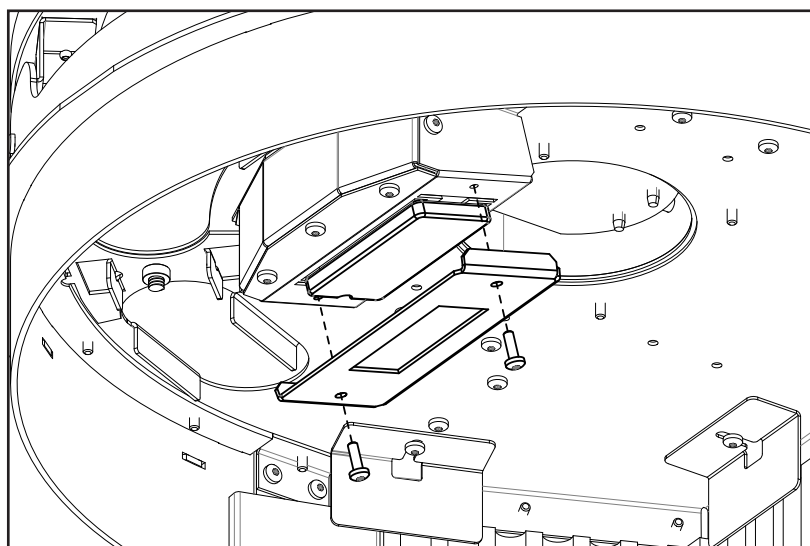


Figure 33: Démontage de la lumière supérieure

REPLACEMENT DU VENTILATEUR EN OPTION (50-4247)

Le S50 dispose d'un kit de ventilateur en option qui peut être ajouté à l'unité (50-4247). Débranchez le cordon d'alimentation en procédant. Pour remplacer le ventilateur, retirez d'abord le cadre de la porte et la jupe (voir la page 17). Sur le côté gauche de l'unité il y a une cavité qui permet d'accéder au ventilateur (voir la Figure 34). Retirez la vis de retenue du ventilateur (voir la Figure 35) et retirez le support. Détachez le ventilateur et faites-le sortir de la cheminée. Débranchez les fils électriques une fois qu'ils sont accessibles. (voir la Figure 36).

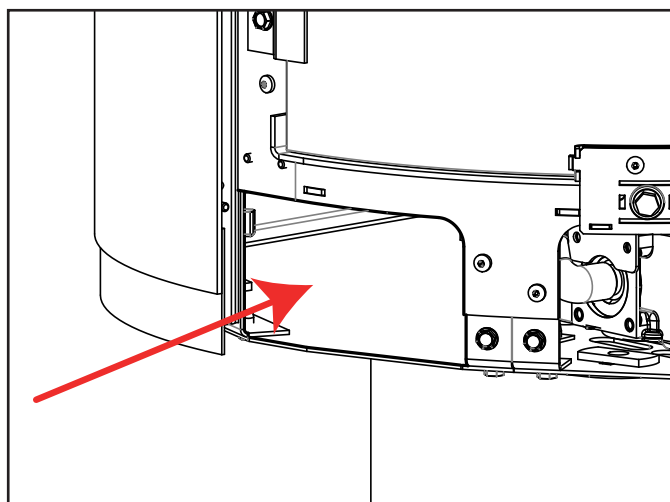


Figure 34: Cavité d'accès au ventilateur

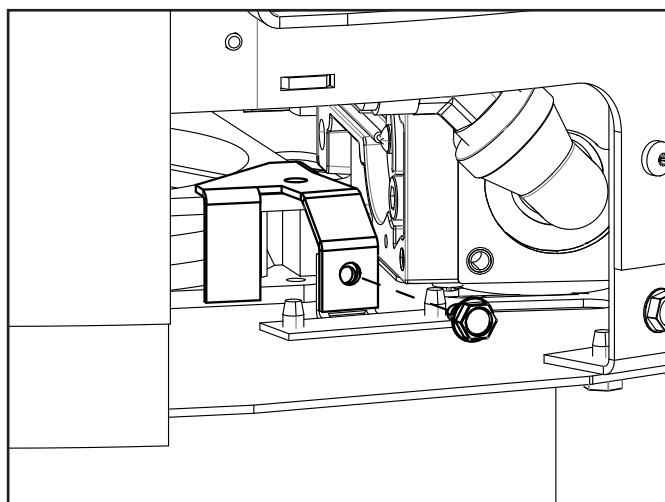


Figure 35: Détachement de support de ventilateur

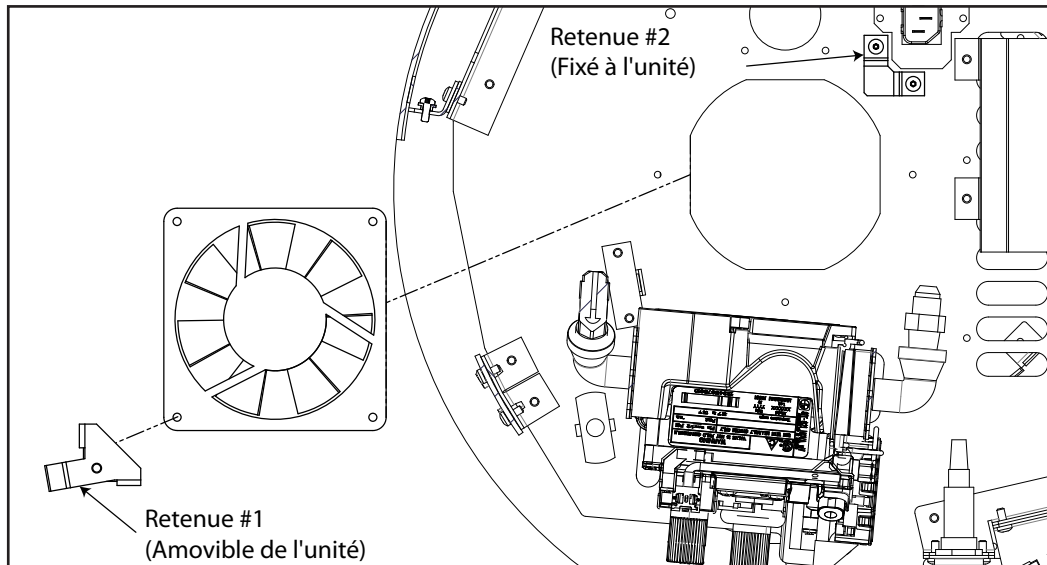


Figure 36: Retrait du ventilateur (vue de haut en bas)

Lors du remplacement du ventilateur, assurez-vous que le côté étiquette est orienté vers le bas et que les contacts électriques sont positionnés dans le même coin que la retenue #1 (voir la Figure 27). Rattachez le faisceau électrique et le ventilateur de travail en position en coinçant le coin respectif dans la retenue #2 (voir la Figure 27). Essayez de ne pas faire glisser le ventilateur sur le joint en mousse, c'est pour la compression uniquement. Une fois en place, replacez le dispositif de retenue #1 sur le coin respectif et maintenez-le en place tout en refixant la vis de retenue ; le ventilateur devrait maintenant se sentir en sécurité. Rebranchez l'alimentation et testez le ventilateur.

REPLACEMENT DES PIÈCES DE GARNITURE

Toutes les pièces de garniture enduites de poudre sur le S50 peuvent être retirées et remplacées si elles sont endommagées. Cette section expliquera comment retirer ces pièces de l'unité pour les remplacer ensuite.

CROCHETS DE PORTE

Tout d'abord, retirez le cadre de la porte de l'unité (voir la page 17 pour les instructions).

Les crochets du cadre de porte sont chacun attachés à cinq (5) goujons sur le cadre de la porte principale. Retirez les écrous retenant les crochets et retirez-les du cadre de la porte (voir la Figure 37).

JUPE AVANT

Tout d'abord, retirez le cadre de la porte de l'unité (voir la page 17).

La jupe avant est accrochée au châssis arrière à l'aide de deux crochets de chaque côté de la jupe. Soulevez simplement la jupe vers le haut et loin de l'unité.

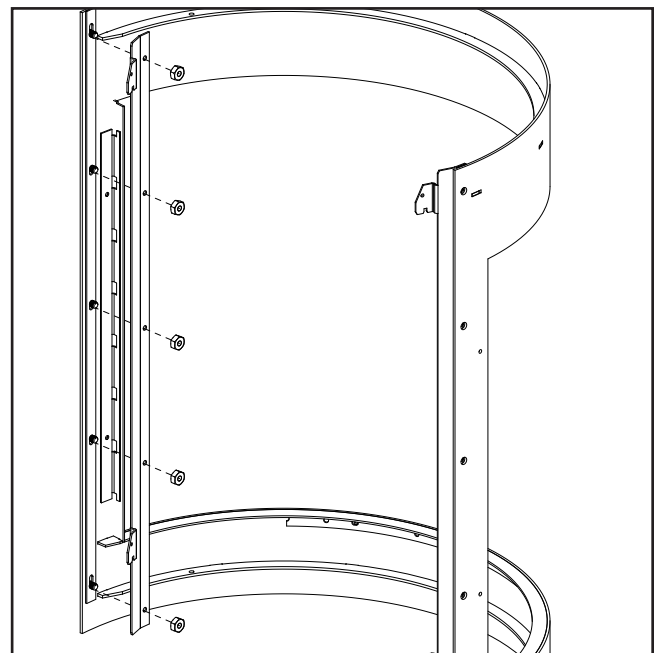


Figure 37: Retrait du crochet du cadre de porte

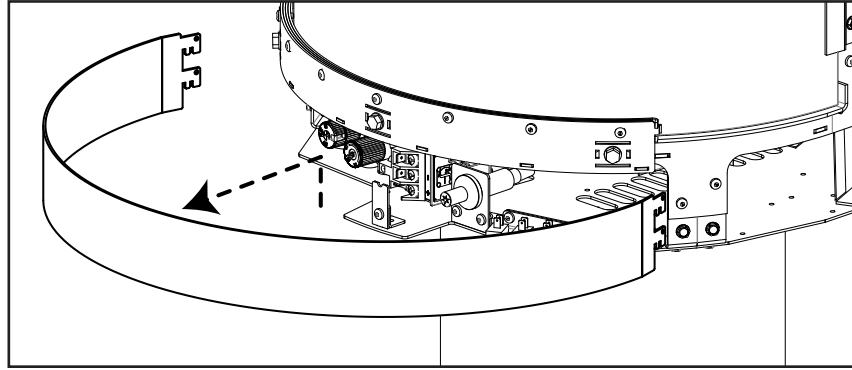


Figure 38: Retrait de la jupe avant

JUPE ARRIÈRE

Tout d'abord, retirez le cadre de la porte de l'unité (voir la page 17).

Ensuite, retirez le châssis arrière de l'unité (voir la page 19).

Retirez les six (6) écrous retenant la jupe arrière à l'aide d'une douille 3/32" (ou 9 mm) (voir la Figure 30).

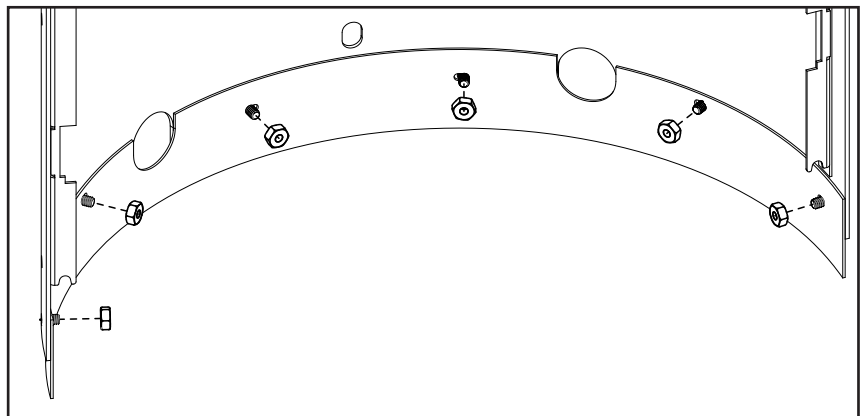


Figure 39: Retrait de la jupe arrière

BANDE DE FASCIA DE LA PLAQUE SUPÉRIEURE

Tout d'abord, retirez la plaque supérieure de l'unité (voir la page 23).

Retirez les quatre (4) écrous retenant la bande de façade à l'aide d'une douille de 3/32" (ou 9 mm) (voir la Figure 31).

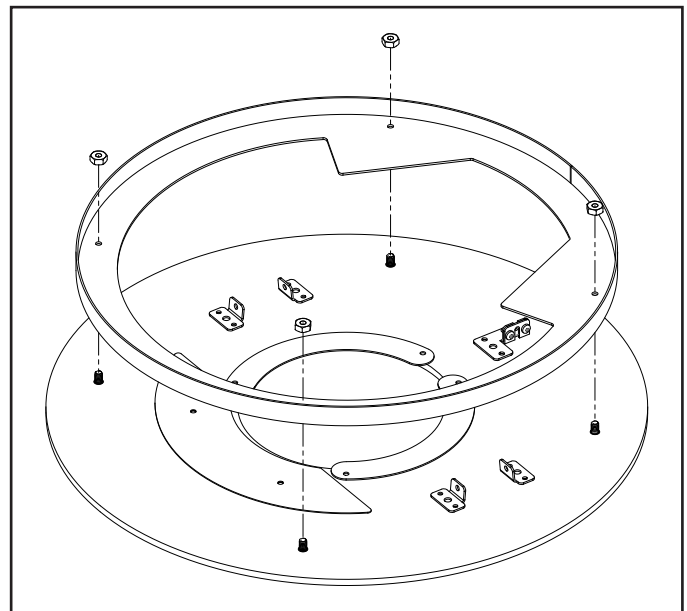


Figure 40: Retrait de la bande de fascia de la plaque supérieure

ENTRETIEN ET SERVICE

RETRAIT DE LA PLAQUE SUPÉRIEURE

AVERTISSEMENT : Un assistant doit être utilisé pour supporter le poids de la plaque supérieure pendant que le système de support est déconnecté.

Pour retirer la plaque supérieure, soulevez d'abord la plaque et réglez les charnières de support (voir la page 15 pour les instructions). La plaque supérieure est reliée à la chambre de combustion via deux mécanismes de charnière et un câble de sécurité tendu.

DÉTACHER LES CHARNIÈRES

Pour chaque charnière, retirez les deux vis de montage à l'aide d'une douille de 5/16". Les brides du berceau de montage sont légèrement bombées pour garantir que les charnières restent connectées à la plaque supérieure après le retrait des vis. Une fois prête, la base de la charnière devra glisser vers l'intérieur pour se libérer du berceau (refer to Figure 42).

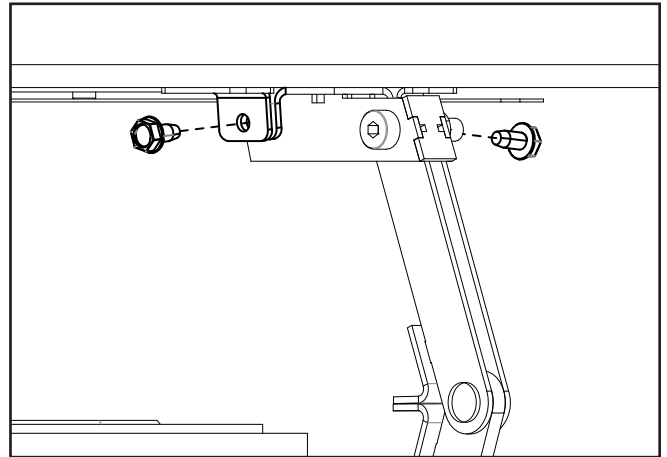


Figure 41: Détachement de la charnière de la plaque supérieure

DÉTACHER LE CÂBLE DE TENSION

Le système de support de la plaque supérieure utilise un câble de sécurité tendu pour établir la stabilité de la charnière. Si la plaque supérieure doit être retirée, déconnectez le serre-câbles en retirant les deux vis T20 (voir la Figure 42).

AVERTISSEMENT : Assurez-vous toujours que le câble de sécurité tendu est attaché à la plaque supérieure.

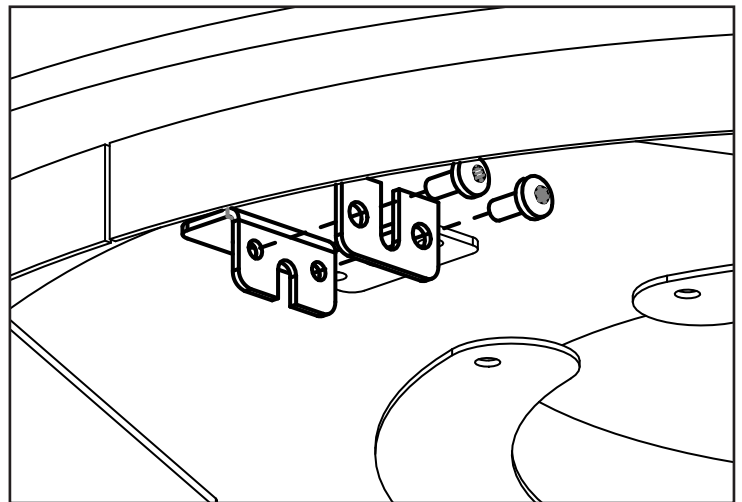


Figure 42: Détachement du câble de la plaque supérieure

RETRAIT DU BRÛLEUR

Le bac du brûleur en acier inoxydable devra être vérifié chaque saison pour déceler la corrosion et les débris étrangers. Assurez-vous qu'aucun matériau n'obstrue la zone pilote séparée ou les canaux d'alimentation en air comme illustré dans Figure 107. Retirez le brûleur pour inspection.

Pour retirer le brûleur, retirez d'abord le cadre de la porte et la vitre (reportez-vous à la page 17 et la page 18 pour les détails). Retirez les neuf (9) vis fixant la plate-forme du brûleur à l'aide d'un tournevis T20 (voir la Figure 43).

Retirez la clôture pilote à la main en prenant soin de ne pas endommager le joint en fibre de céramique (voir la Figure 44). Ce joint est utilisé pour empêcher les courants d'air d'interférer avec la flamme de la veilleuse, alors remplacez-le s'il est endommagé.

Retirez les quatre (4) vis fixant le bac du brûleur à l'aide d'un tournevis T20. Tournez le brûleur vers le haut et soulevez-le (voir la Figure 45).

ENTRETIEN ET SERVICE

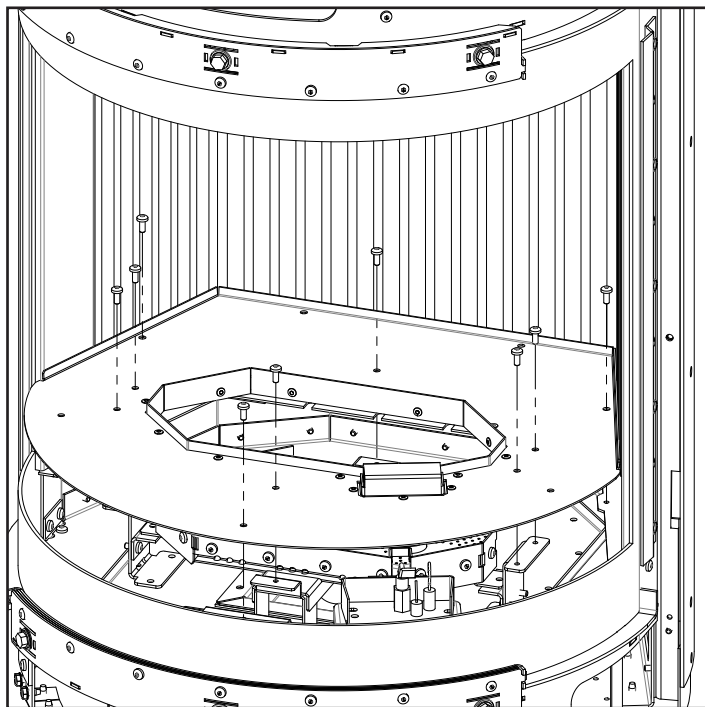


Figure 43: Retrait de la plate-forme du brûleur

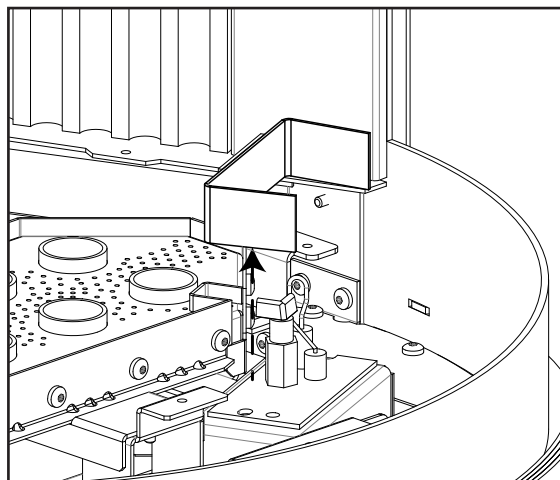


Figure 44: Enlèvement de la clôture pilote

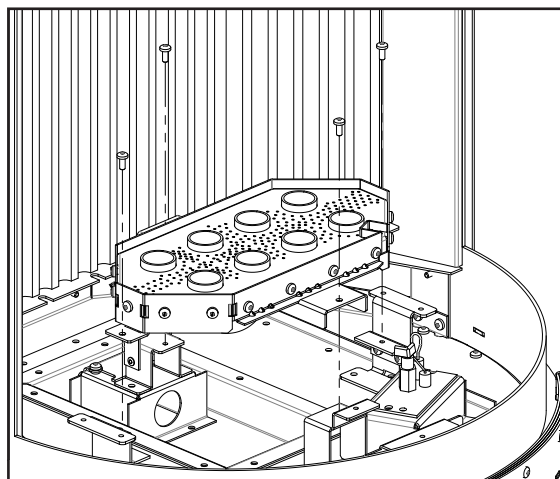


Figure 45: Retrait du brûleur

CONVERSION DE CARBURANT

INSTALLATION PAR UN TECHNICIEN QUALIFIÉ SEULEMENT

S'il vous plaît lire et comprendre ces instructions avant de l'installer.

Avertissement : Cette trousse de conversion doit être installée par un technicien qualifié conformément aux directives du fabricant et tous les codes et règlements de l'autorité compétente. Si l'information contenue dans ces instructions n'est pas suivie à la lettre, une explosion ou une production de monoxyde de carbone pourrait survenir et entraîner des dommages matériels, des blessures graves, ou la perte de vie. Le technicien qualifié est responsable de l'installation correcte de cette trousse. L'installation n'est pas correcte ou complète jusqu'à ce que le fonctionnement de l'appareil aménagé soit vérifié tel qu'indiqué dans les directives du fabricant

Liste des pièces du kit pour tous les modèles S50I :

- | | |
|---|---|
| 1 - Orifice (NG : #37) ou (LP : #53) | 1 - Étiquette de conversion |
| 1 - Orifice pilote (orifice BP fourni avec l'unité) | 1 - Fiche d'instructions d'installation |
| 1 - Régulateur de servo avec diaphragme | |

ENTRETIEN ET SERVICE

Inspectez soigneusement toutes les pièces fournies avec ce kit de conversion. Si des pièces ont été endommagées ou manquent, contactez votre revendeur, distributeur ou société de messagerie pour les faire remplacer avant de commencer cette installation.

Installation du kit de conversion :

1. Tournez le bouton de commande de la vanne de gaz sur la position "OFF" et fermez l'alimentation en gaz au niveau de la vanne d'arrêt en amont de l'appareil. **ATTENTION** : L'alimentation en gaz doit être coupée avant de débrancher l'alimentation électrique et avant de procéder à la conversion. Laisser la vanne et l'unité refroidir à température ambiante.
2. Retirez le cadre de la porte et la vitre comme indiqué dans leurs sections respectives à la page 17 et à la page 18.
3. Retirez soigneusement le jeu de bûches.
4. Retirez le brûleur comme indiqué dans la section RETRAIT DU BRÛLEUR à la page 23.
5. Convertir l'orifice pilote :
 - a) À l'aide d'une clé de 7/16", desserrez la tête du pilote dans le sens antihoraire et retirez
 - b) Retirez l'orifice existant et remplacez-le par celui fourni dans le kit (Figure 46)
 - c) Réinstallez la tête du pilote et serrez jusqu'à ce qu'elle soit de retour dans la bonne position (Figure 47)
6. Convertissez l'orifice du brûleur :
 - a) Retirez les orifices du brûleur principal avec une douille de 1/2" de profondeur
 - b) Mettez un cordon de produit d'étanchéité pour filetage de tuyau dans le support d'orifice. **NE PAS TROP SERRER**
 - c) Installez le nouvel orifice.
7. Convertir la vanne gaz SIT :
 - a) Utilisez un tournevis T-20 pour retirer les deux vis qui maintiennent le servo-régulateur à la vanne de gaz et déconnectez le faisceau de câbles de l'IFC.
 - b) Retirez le diaphragme en caoutchouc du régulateur situé entre le servo-régulateur et le corps de la vanne. Le nouveau servo-régulateur a déjà ce diaphragme installé.
 - c) Installez le servo-régulateur LP, avec les nouvelles vis T-20 plus longues incluses dans le kit et connectez le faisceau à l'IFC.
8. Réinstallez le brûleur, la plate-forme du brûleur, l'ensemble de bûches, la vitre et le cadre de la porte. Reportez-vous également à la section INSTALLATION DU JEU DE JOURNAUX à la page 52.
9. Rebranchez la conduite de gaz principale si elle a été débranchée et ouvrez le robinet d'arrêt de la conduite de gaz vers l'appareil.
10. Rebranchez l'alimentation électrique de l'unité.
11. Utilisez une petite brosse pour appliquer une solution d'eau chaude savonneuse sur toutes les connexions de gaz (utilisez une moitié de savon à vaisselle et une moitié d'eau tiède). Si une fuite de gaz est présente, des bulles se produiront. Les fuites de gaz peuvent être réparées à l'aide d'un produit d'étanchéité pour filetage de tuyau approuvé ou d'un ruban de téflon approuvé. **N'UTILISEZ JAMAIS DE FLAMME NUE LORS DE LA RECHERCHE DE FUITE.**



Figure 46: Orifice



Figure 47: Position correcte du pilote

ENTRETIEN ET SERVICE

12. Rallumez la veilleuse et confirmez que la flamme recouvre correctement le thermocouple et la thermopile. Si la veilleuse nécessite un réglage, tournez la vis de réglage dans le sens des aiguilles d'une montre pour diminuer ou dans le sens inverse des aiguilles d'une montre pour augmenter jusqu'à ce que la flamme correcte soit atteinte.
13. Rallumez le brûleur principal dans les positions « HI » et « LO » pour vérifier l'allumage correct du brûleur, son fonctionnement et l'apparence de la flamme (page 38). Vérifiez que les pressions d'admission et du collecteur se situent dans les plages acceptables, comme indiqué dans la SECTION CONNEXION DE LA CONDUITE DE GAZ à la page 41. **Si le S50I a été installé à une altitude supérieure à 2000 pieds (610 m), il est nécessaire de déclasser l'unité en conséquence :**

Aux États-Unis : L'appareil peut être installé à des altitudes plus élevées. Veuillez vous référer à votre American Gas. Les directives de l'association stipulent : l'entrée nominale au niveau de la mer des appareils à gaz installés à des altitudes supérieures à 2 000 pieds (610 m) doit être réduite de 4 % pour chaque tranche de 1 000 pieds (305 m) au-dessus du niveau de la mer. Reportez-vous également aux autorités locales ou aux codes qui ont juridiction dans votre région en ce qui concerne les directives de détarage.

Au Canada : Lorsque l'appareil est installé à des altitudes supérieures à 4 500 pieds (1 372 m), la cote de haute altitude certifiée doit être réduite au taux de 4 % pour chaque 1 000 pieds (305 m) supplémentaires.
14. ASSUREZ-VOUS que l'étiquette de conversion est installée sur ou à proximité de l'étiquette signalétique pour signifier que l'appareil a été converti à un type de carburant différent.

INSTALLATION INITIALE

INSTALLATEURS QUALIFIÉS SEULEMENT

INTRODUCTION

Cette section du manuel du propriétaire est réservée à l'usage de techniciens qualifiés. L'emplacement du foyer, les foyers et les terminaisons de ventilation seront couverts, ainsi que les systèmes de gaz et électriques. Plusieurs consignes de sécurité d'installation doivent être respectées. Veuillez lire attentivement les précautions de sécurité au début de ce manuel.

PRÉPARATION POUR L'INSTALLATION

- Retirez l'emballage de l'appareil et vérifiez qu'il n'est pas endommagé. Si des dommages sont constatés, veuillez le signaler au transporteur et à votre revendeur dès que possible. Veillez à ne pas heurter la finition lors du déballage du S50. Les dommages créés par un couteau utilitaire (ou similaire) lors du déballage ne seront pas couverts par la garantie.
- Avant de commencer, vérifiez soigneusement la porte vitrée et l'ensemble de bûches.
- Localisez un endroit où le système d'évacuation du poêle peut être correctement installé sans endommager l'intégrité du bâtiment ; par exemple. couper une solive de mur ou de plafond.
- Vérifiez les exigences de dégagement du magasin et du système d'évacuation des fumées.
- Placer le poêle à un endroit accessible par une conduite d'alimentation en gaz.

INSTALLATION INITIALE

INSTALLATEURS QUALIFIÉS SEULEMENT

DÉGAGEMENT AUX COMBUSTIBLES

Avertissement: Les dégagements doivent être suffisants pour permettre la maintenance et l'entretien.

A. Le mur côté au bord de l'unité:	12" [30.5 cm]
B. Le mur côté au centre de l'unité:	22" [55.9 cm]
C. Le mur du fond au bord de l'unité:	3" [7.6 cm]
D. Le mur du fond au centre de l'unité:	13" [33.0 cm]
E. Plafond à l'unité :	16" [40.6 cm]
F. Étage (bois dur & linoléum)	0" [0 cm]

***Remarque:** Lors de l'installation sur une surface recouverte de moquette, un tapis de foyer doit être utilisé (non fourni) pour des raisons de circulation d'air.

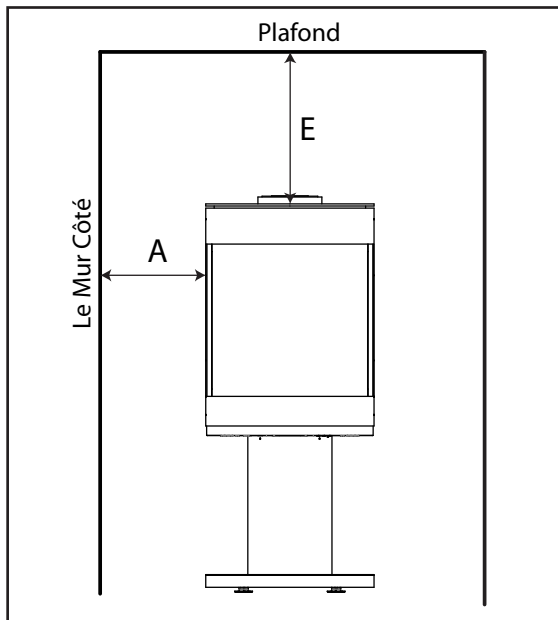


Figure 49: Dégagement aux combustibles - plafond

DIMENSIONS MINIMALES - INSTALLATION EN COIN

Avertissement: Les dégagements doivent être suffisants pour permettre la maintenance et l'entretien.

G. Le mur au bord de l'unité:	6" [15.2 cm]
H. Le mur du fond au centre de l'unité:	16" [40.6 cm]

DIMENSIONS MINIMALES DE L'ALCÔVE:

Largeur	48" [121.9 cm]
Hauteur	63" [160.0 cm]
Profond (Max.)	43" [109.2 cm]

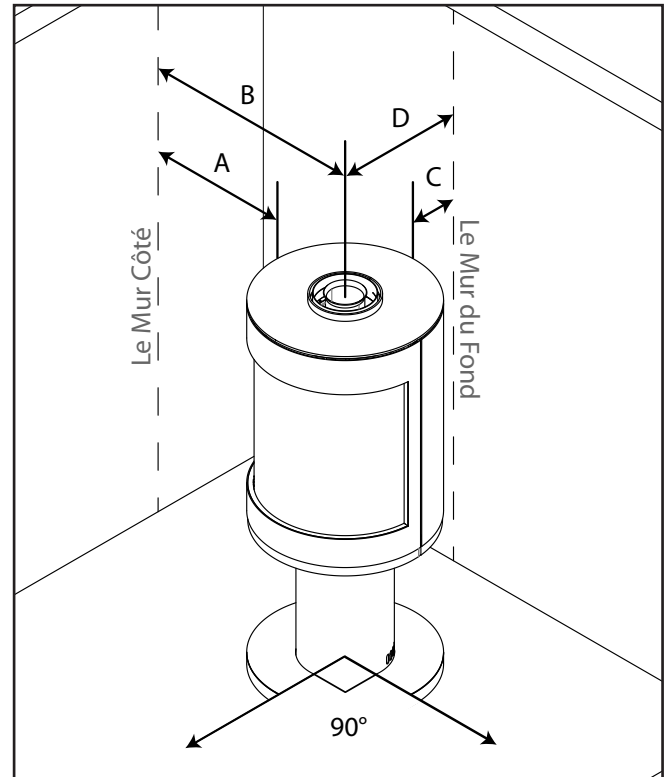


Figure 48: Dégagement aux combustibles

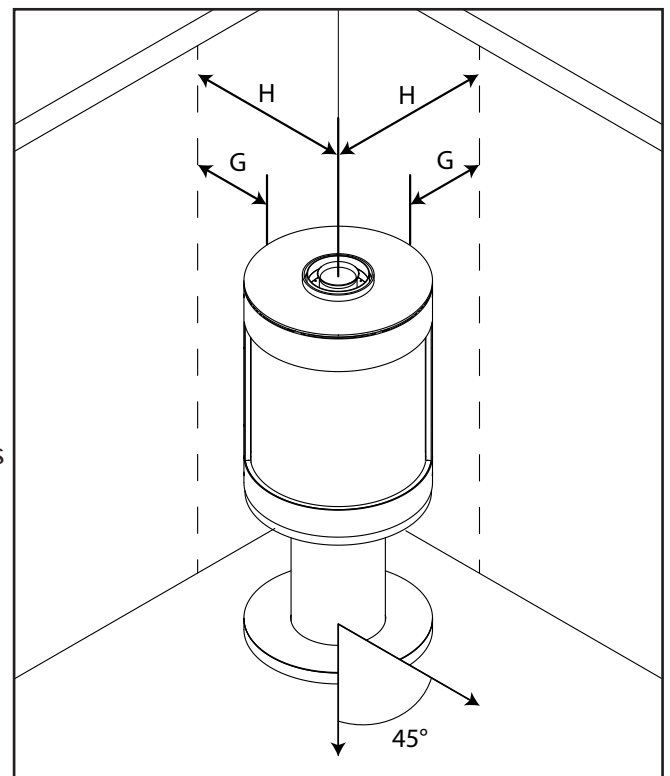


Figure 50: Dégagement aux combustibles - installation en coin

INSTALLATION INITIALE

INSTALLATEURS QUALIFIÉS SEULEMENT

VENTILATION DIRECTE

AVERTISSEMENT : Cet appareil a été conçu pour aspirer l'air de la pièce pour une bonne circulation de la chaleur par le bas de l'unité et par le haut à l'avant. Bloquer ou modifier ces ouvertures dans de quelque manière que ce soit peut créer des situations dangereuses.

La longueur du conduit d'évacuation pour le S50 doit être entre 21" (53.3 cm) et 40 pieds (12.2 m). Ce modèle est évacué à l'aide d'un échappement coaxial de 4", un conduit d'entrée rigide de 6 5/8" en aluminium ou en acier inoxydable qui mène à un capot de terminaison horizontal. La buse du conduit rentre dans un conduit standard de 4" x 6 5/8" et doit être correctement verrouillé ou attaché avec trois vis directement sur le collier d'aération.

Vérifiez périodiquement que les conduits sont libres. Assurez-vous que les conduits de ventilation directe ont été correctement scellés et installés après l'entretien ou l'entretien régulier. Les conduits d'entrée et d'évacuation d'air doivent être correctement installés dans les zones situées au-dessus du S50.

DÉGAGEMENTS D'ÉVACUATION

Un dégagement de 1" (25 mm) aux combustibles doit être maintenu autour de quelconque conduit d'évacuation verticale. Autour d'un conduit d'évacuation horizontal, le dégagement aux combustibles doit être de 2" (51 mm) par dessus et 1 1/2" (38 mm) sur les côtés et par dessous. Quand des matériaux combustibles se situent directement par dessus un coude de 90°, 3" (76 mm) de dégagement est nécessaire.

Tableau 2: Dégagements minimum du tuyau d'évacuation.

	Tuyau Vertical à Parois Latérales	Tuyau Horizontal Sur les Côtés et le Bas de	Dessus d'un Cou de Au-dessus de L'unité	Dessus d'un Coude Non-Dessus de L'unité	Dessus de L'horizontale du Tuyau D'évent	Cadre de Mur 8" (203mm) ou Moins
évent rigide	1" (25.4 mm)	1 1/2" (38.1 mm)	3" (76.2 mm)	3" (76.2 mm)	2" (51 mm)	10"x10" (25x25cm)

Un cadre de 10" (254 mm) X 10" (254 mm) (voir la Figure 51) assurera un support et un espacement adéquat pour le conduit d'évacuation dans le mur. Les installations au Canada exigent qu'un coupe-feu mural soit utilisé pour passer les conduits dans les murs et les plafonds. Tous les scellants et pare-vapeur doivent être conformes aux codes du bâtiment locaux. La configuration des tuyaux de ventilation dépend de l'emplacement des murs, des plafonds et des montants. Cependant, les tuyaux ne peuvent pas être de longueur et de disposition arbitraires. Étant donné que la longueur des sections verticales et horizontales affecte considérablement l'efficacité de combustion du foyer, certaines directives ont été définies dans les sections de configuration de l'évent à partir du page 32. Les terminaux de ventilation ne peuvent pas être encastrés dans un mur ou un revêtement.

AVERTISSEMENT: Cet appareil à gaz ne doit pas être connecté à un conduit de cheminée qui dessert un appareil à combustibles solides

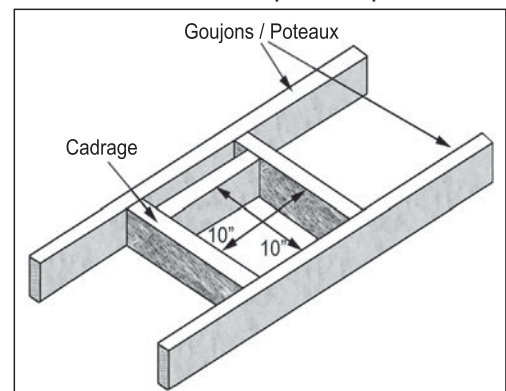


Figure 51: Encadrement d'évent pour mur ou plafond.

PIÈCES DE VENTILATION APPROUVÉES

Le foyer S50I a été testé et certifié pour une utilisation avec les systèmes de ventilation indiqués dans les Tableau 3 & Tableau 4. Reportez-vous au tableau ci-dessous pour connaître les références des pièces couramment utilisées pour les deux systèmes de ventilation. Pour plus de pièces de ventilation, veuillez visiter le site Web des fabricants respectifs.

Tableau 3: Fabricants d'évents approuvés

Fabricant	Marque	Taille Nominale
ICC	EXCELDirect	4" x 6 5/8"
M&G DuraVent	DirectVent Pro	
Selkirk	Direct-Temp	
Amerivent	Direct Vent	

INSTALLATION INITIALE

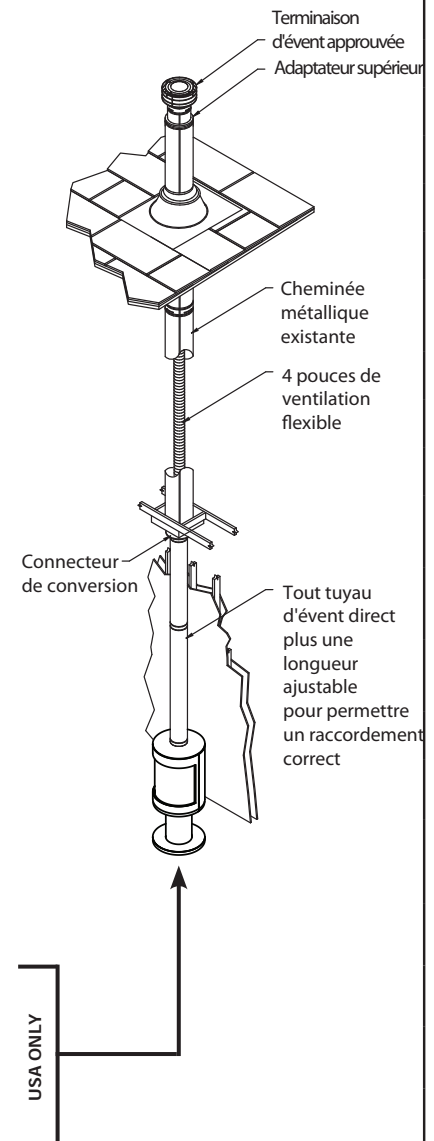
INSTALLATEURS QUALIFIÉS SEULEMENT

AVERTISSEMENT: Ne mélangez pas des pièces provenant de systèmes de fabricants d'évents différents.

EXCEPTION À L'AVERTISSEMENT: Ce produit a été évalué par Intertek pour l'utilisation d'un collier de démarrage DirectVent Pro avec d'autres systèmes de ventilation. L'utilisation de ce système avec le collier de démarrage DirectVent Pro est considérée comme acceptable et n'affecte pas la liste Intertek de l'appareil.

Tableau 4: Numéros de pièce d'évent (doit indiquer si galvanisé ou noir souhaité, NUMÉROS DE PIÈCE).

Direct Vent	Direct-Temp	DirectVent Pro	EXCELDirect	Description
4D7 (7")	4DT-06	46DVA-06	DL6	6" longue
 	4DT-09	46DVA-09	DL9	9" longue
4D2	4DT-12	46DVA-12	DL1	12" longue
 	4DT-18	46DVA-18	 	18" longue
 	4DT-24	46DVA-24	DL2	24" longue
4D3	4DT-36	46DVA-36	DL3	36" longue
4D4	4DT-48	46DVA-48	DL4	48" longue
 	 	46DVA-60	 	60" longue
4D26A	4DT-TL14	46DVA-24TA	DLA30	longueur ajustable
4D45L	4DT-EL45	46DVA-E45	4DE45	45° coude
4D90L	4DT-EL90S	46DVA-E90	4DE90	90° coude
4DHVS	4DT-VS	46DVA-VSS	VSS	entretoise de vinyle
4DWT	4DT-WT	46DVA-WT	4WT	dé à coudre
4DSC	4DT-SC	46DVA-SC	SC	collier de tempête
4DFSP	4DT-FS	46DVA-WFS	4CS	Coupe-feu
4DWS	4DT-WS	46DVA-WS	WS	sangle murale
4DF	4DT-AF6	46DVA-F6	4FA	solin, toit standard
4DF12	4DT-AF12	46DVA-F7	4FB	solin, toit en pente raide (jusqu'à 12/12)
 	 	46DVA-FF	4F	solin de toit plat
 	 	46DVA-VCH	SVT	termination verticale de grand vent
4DHCS	4DT-HC	46DVA-HC	HT	termination horizontale vent fort
 	4DT-HKA / 4DT-HKB	46DVA-KHC	4HTK	kit de termination horizontale
 	4DT-CCKA	46DVA-KCA	4CA6	kit de conversion de cheminée A
4DRCKA	4DT-CCKB	46DVA-KCB	4CA7	kit de conversion de cheminée B
 	 	46DVA-KCC	4CA8	kit de conversion de cheminée C
 	4DT-ST14	46DVA-SNK14	ST14	termination de tuba de 14"
 	4DT-ST36	46DVA-SNK36	ST36	termination de tuba de 36"



INSTALLATION INITIALE

INSTALLATEURS QUALIFIÉS SEULEMENT

RESTRICTIONS DE TERMINAISON D'ÉVENT

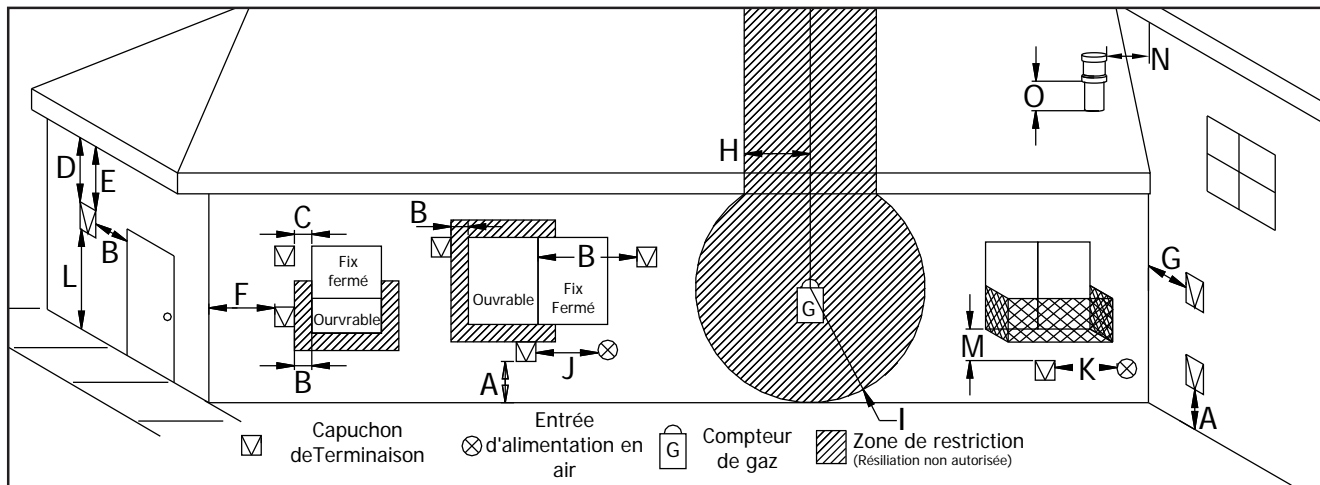


Figure 52: Restrictions de terminaison d'évent, référence à Tableau 5.

Tableau 5: Dégagements de terminaison d'évent.

Lettre	Installation canadienne ¹	Installation aux USA ²	Description
A	12 in (30 cm)		Le dégagement au-dessus du sol, une véranda, porche, pont, ou d'un balcon.
B	12 in (30 cm)	9 in (23 cm)	L'autorisation de fenêtres ou de portes qui pourrait être ouverte.
C	12 in (30 cm)*		Autorisation de fenêtre fermée en permanence (pour éviter la formation de condensation).
D	18 in (45.7 cm)*		Le dégagement vertical à l'aération à l' soffite située au-dessus de l'aérogare, à l'intérieur d'une distance horizontale de 60 cm (2 ft) de la ligne centrale de l'aérogare.
E	18 in (45.7 cm)		Autorisation de soffite non ventilé.
F	12 in (30 cm)*		Autorisation de coin extérieur.
G	12 in (30 cm)*		Autorisation de coin intérieur.
H	3 ft (91 cm) à l'intérieur d'une hauteur de 15 ft (4,5 m) au-dessus de l'ensemble régulateur/compteur	3 ft (91 cm) à l'intérieur d'une hauteur de 15 ft (4,5 m) au-dessus de l'ensemble régulateur/compteur*	Le dégagement de chaque côté de la ligne médiane prolongée au-dessus ensemble régulateur/compteur.
I	3 ft (91 cm)	3 ft (91 cm)*	Jeu radial autour de régulateur de service en sortie d'aérateur.
J	12 in (30 cm)	9 in (23 cm)	Jeu d'alimentation en air non mécanique inlet à construire, ou l'entrée d'air de combustion à tout autre appareil.
K	6 ft (1.83 m)	3 ft (91 cm) above if within 10 ft (3 m) horizontally	Le dégagement à l'admission d'alimentation en air mécanique.
L	7 ft (2.13 m) ^t	7 ft (2.13 m) ^{*t}	Jeu au-dessus de trottoir pavé ou pavée située sur une propriété publique.
M	14 in / 35.5 cm ⁺	14 in / 35.5 cm ⁺	Dégagement sous une véranda, porche, pont, ou d'un balcon.
N	12 in (30 cm)*		Le dégagement à l'horizontale à n'importe quelle surface (comme un mur extérieur) pour terminaisons verticale.
O	12 in (30 cm)		Jeu au-dessus de la ligne de toit pour terminaisons verticale.

¹ Conformément à l'actuel CSA B149, le gaz naturel et le propane Code d'installation.

² Conformément à l'actuelle norme ANSI Z223.1 NFPA 54, National Code du gaz combustible.

* Ces chiffres ne sont que des estimations.

^t Un événement ne cessent pas directement au-dessus d'un côté à pied ou pavée de qui est situé entre deux maisons unifamiliales, et il sert à la fois des logements.

⁺ Permises seulement si une véranda, véranda, terrasse, loggia ou balcon est complètement ouverte sur un minimum de deux côtés sous le plancher.

Les dégagements sont en conformité avec les codes d'installation locales et les exigences du fournisseur de gaz.

NOTE : Les bornes d'aération ne doit pas être encastrés dans des murs ou d'évitement.

INSTALLATION INITIALE

INSTALLATEURS QUALIFIÉS SEULEMENT

PARAMÈTRES DU LIMITEUR D'ÉCHAPPEMENT

Le S50 a un restricteur d'échappement interne qui peut être ajusté de l'extérieur. Selon la configuration de la ventilation, cela peut devoir être ajusté. Le cadran de restriction est accessible depuis le haut du foyer, sous la plaque supérieure (se référer à la rubrique "Levage de la plaque supérieure" sur la page 15 pour les instructions). À l'aide d'une douille de 7/16", faites pivoter le restricteur **DANS LE SENS HORAIRE** jusqu'à ce que le réglage requis soit aligné avec le loquet. Le réglage approprié est crucial pour une combustion efficace et une meilleure apparence de flamme.

Il peut être nécessaire de s'écarter du réglage recommandé car différentes altitudes et différents climats peuvent faire varier le fonctionnement du foyer. Avec les foyers au propane (LP), c'est toujours une bonne idée d'offrir un peu moins de restriction pour les altitudes plus élevées afin de réduire le potentiel de suie sur une période prolongée.

***Remarque:** le restricteur est réglé en position complètement ouverte en usine.

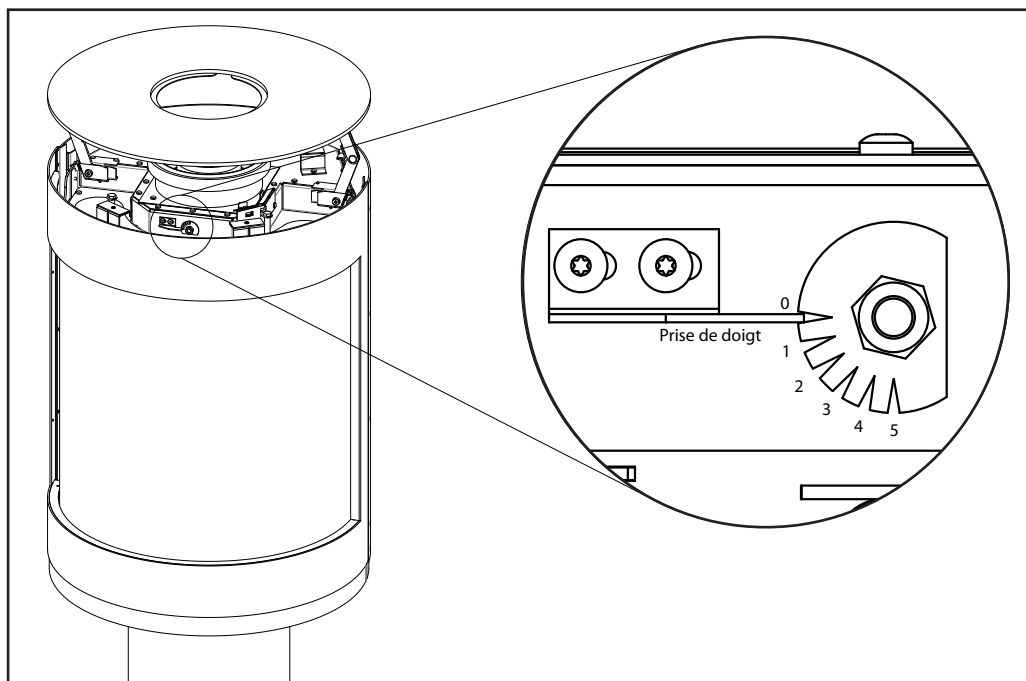


Figure 53: Limiteur d'échappement

INSTALLATION INITIALE

INSTALLATEURS QUALIFIÉS SEULEMENT

CONFIGURATIONS MINIMALES DE VENTILATION SUPÉRIEURE

Se référer au Tableau 6 et la Figure 54 pour la configuration de ventilation supérieure minimale autorisée pour le S50.

Tableau 6: Configurations minimales de ventilation supérieure

	"A" [Montée verticale]	"B" [Montée horizontale]	Type de terminaison
NG	12" [Min.]	12" Max	Terminaison directe
		48" Max	Terminaison de tuba de 36"
	18"	18" Max	Terminaison directe
	24"	48" Max	Terminaison directe
LP	24" [Min.]	18" Max	Terminaison directe
		24" Max	Terminaison de tuba de 14"
		48" Max	Terminaison de tuba de 36"

***Remarque:** lors de l'installation d'une ventilation supérieure au minimum autorisé, toute terminaison horizontale répertoriée dans le Tableau 4 à la page 29 est autorisée.

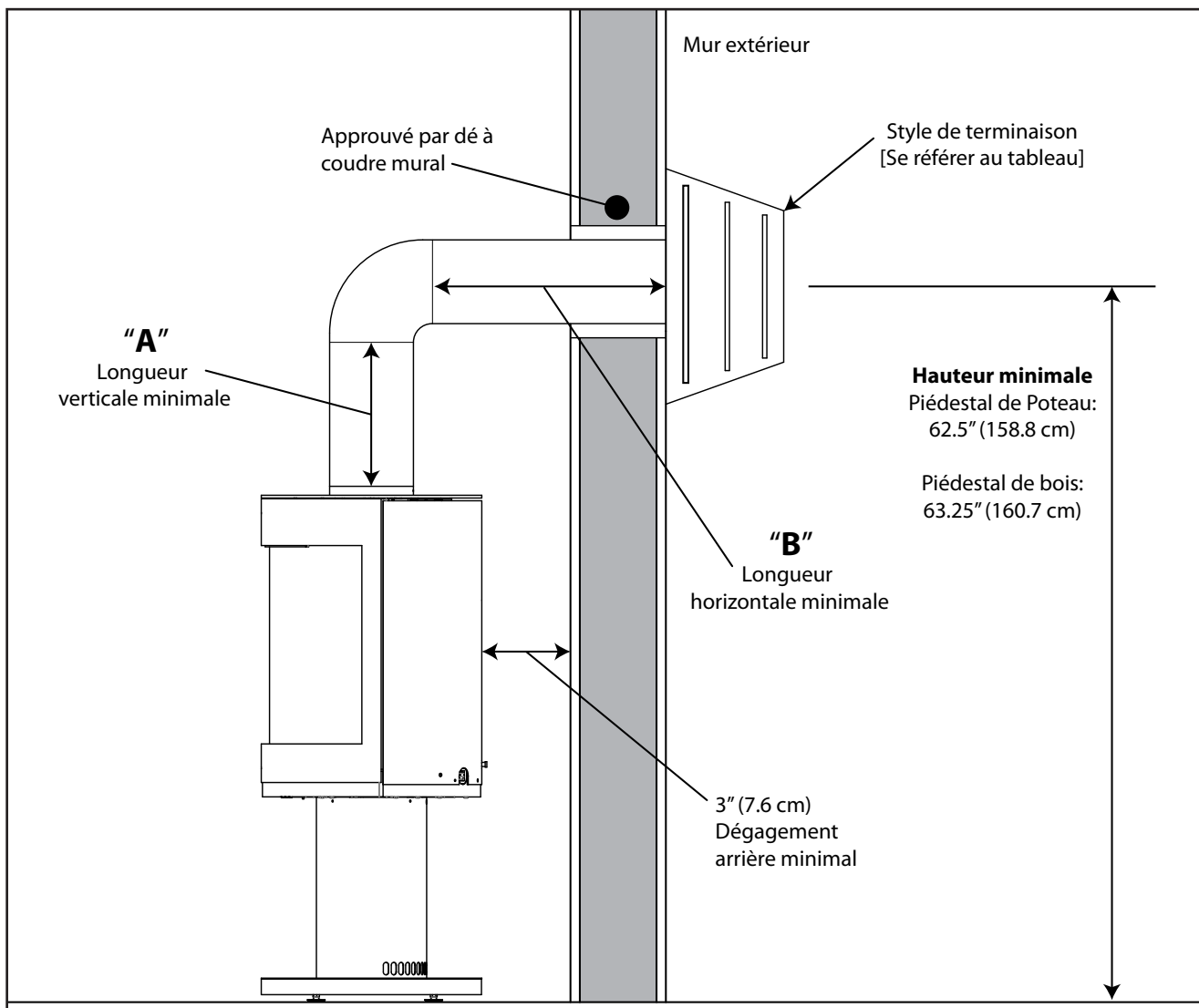


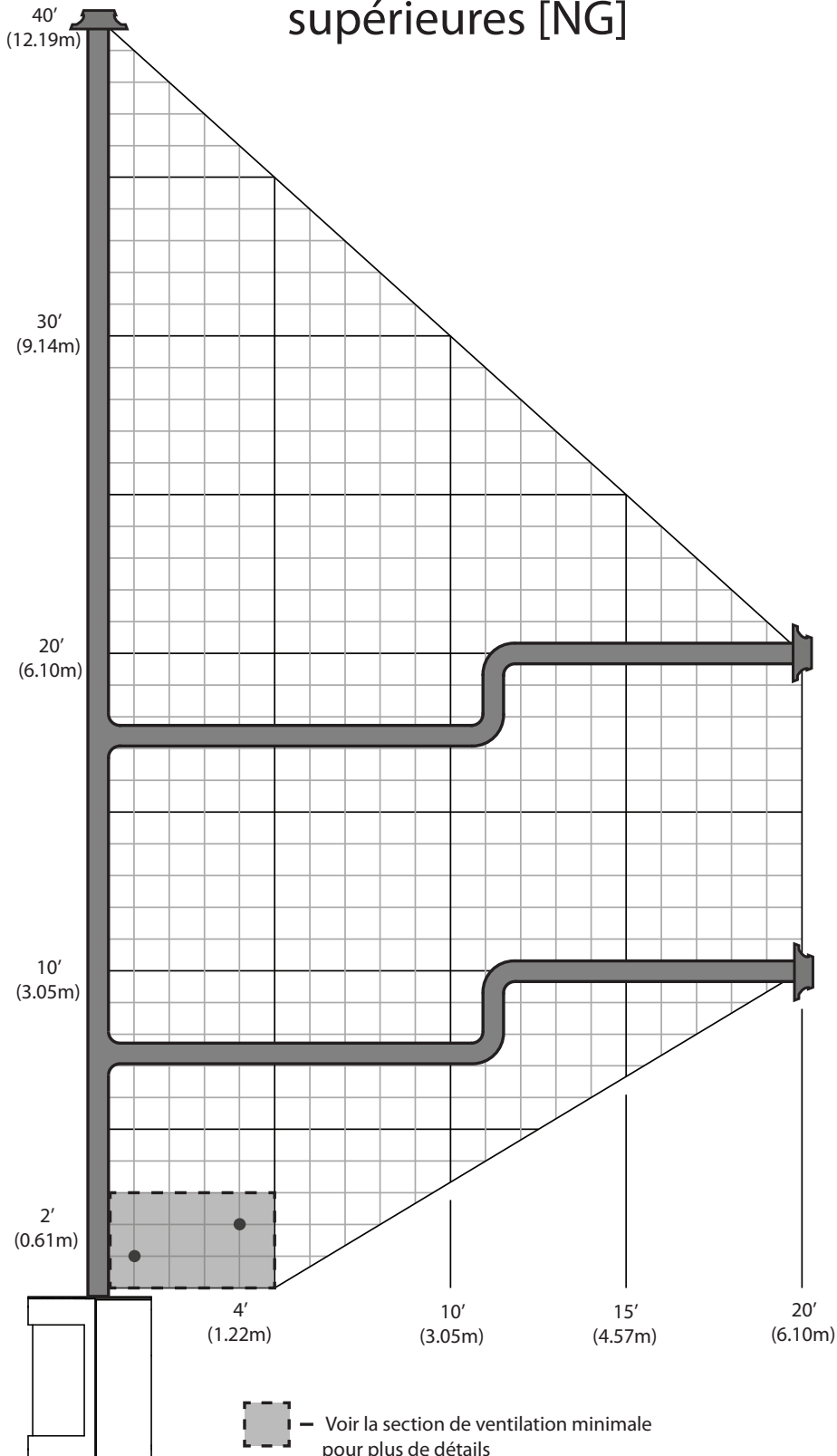
Figure 54: Configurations minimales de ventilation supérieure

INSTALLATION INITIALE

INSTALLATEURS QUALIFIÉS SEULEMENT

CONFIGURATIONS DE VENTILATION SUPÉRIEURE - GAZ NATUREL (NG)

Configurations de ventilation supérieures [NG]



Les tableaux suivants montrent la gamme d'options de ventilation disponibles pour les configurations de ventilation supérieure utilisant des terminaisons verticales ou horizontales en conjonction avec 0 - 3 coudes à 90° dans le plan vertical. Avoir le moins de coudes est idéal car ils limitent le flux d'air. La longueur totale du tuyau d'évent horizontal ne peut pas dépasser 20ft (6.1m) et la longueur verticale totale ne peut pas dépasser 40ft (12.2m). N'importe quelle combinaison de montée et de descente peut être utilisée tant qu'elle se situe dans les zones ombrées des graphiques suivants. Un total de trois (3) coudes à 90° ou six (6) 45° les coudes peuvent être utilisés comme indiqué dans Figure 55 & Figure 56. En plus de ce qui est montré, si un coude à 90° est utilisé dans le plan horizontal, 3 pieds (91.4cm) doivent être soustraits de la course horizontale admissible (pour chaque coude à 45°, il faut soustraire 1.5 pieds (45.7cm)).

Figure 55: Schéma de configuration de l'évent supérieur - Gaz naturel

INSTALLATION INITIALE

INSTALLATEURS QUALIFIÉS SEULEMENT

CONFIGURATIONS DE VENTILATION SUPÉRIEURE - PROPANE (LP)

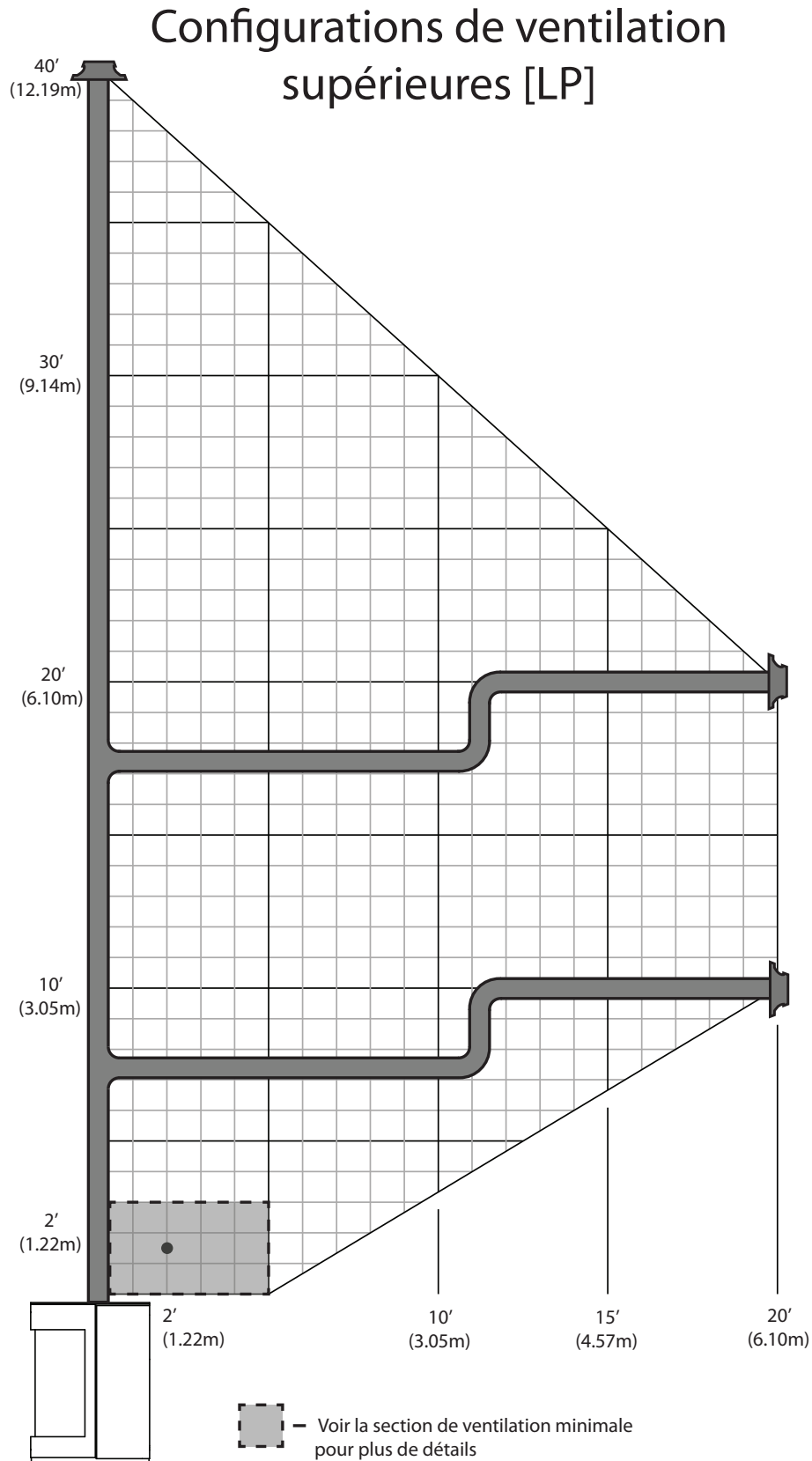


Figure 56: Configurations de ventilation supérieure - Propane

INSTALLATION INITIALE

INSTALLATEURS QUALIFIÉS SEULEMENT

CONFIGURATIONS MINIMALES DE VENTILATION ARRIÈRE

Reportez-vous au Tableau 7 et à la Figure 57 pour la configuration de ventilation arrière minimale autorisée pour le S50.

Tableau 7: Minimum Rear Vent Configurations

	"A" [Montée horizontale]	Type de terminaison
NG	18" [Max]	Terminaison de tuba de 14"
	jusqu'à 36"	Terminaison de tuba de 36"
LP	9" [Min.] - 18" [Max]	Terminaison de tuba de 36"

*Remarque: **TOUTES** les configurations d'évent arrière nécessitent une terminaison de style tuba.

*Remarque: Lors de l'installation d'un évent arrière LP avec un coude à 45°, un tuba DURAVENT de 36" DOIT ÊTRE UTILISÉ. Le coude à 45° représente 6" de longueur d'évent.

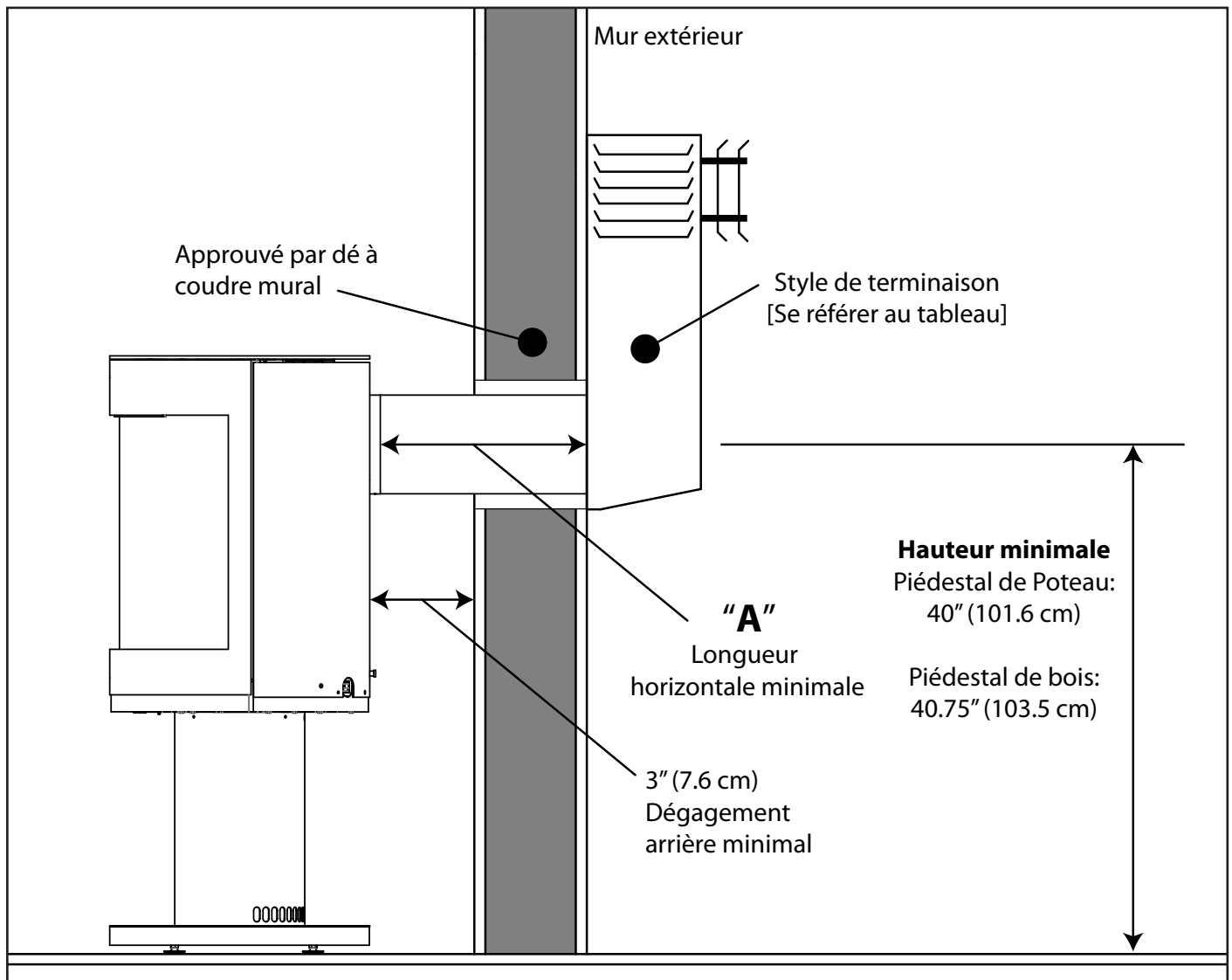


Figure 57: Configuration minimale de ventilation - Ventilation arrière

INSTALLATION INITIALE

INSTALLATEURS QUALIFIÉS SEULEMENT

ÉVENT ARRIÈRE - INSTALLATION EN COIN

ATTENTION

Lors de l'installation d'un évent arrière LP avec un coude à 45°, un tuba DURAVENT 36" DOIT ÊTRE UTILISÉ. Aucune autre marque de ventilation ne peut être utilisée pour les installations d'angle LP.

Les installations de coin d'évent arrière ont les mêmes restrictions de parcours d'évent que les installations d'évent arrière typiques. Se référer au Tableau 7 dans la section précédente.

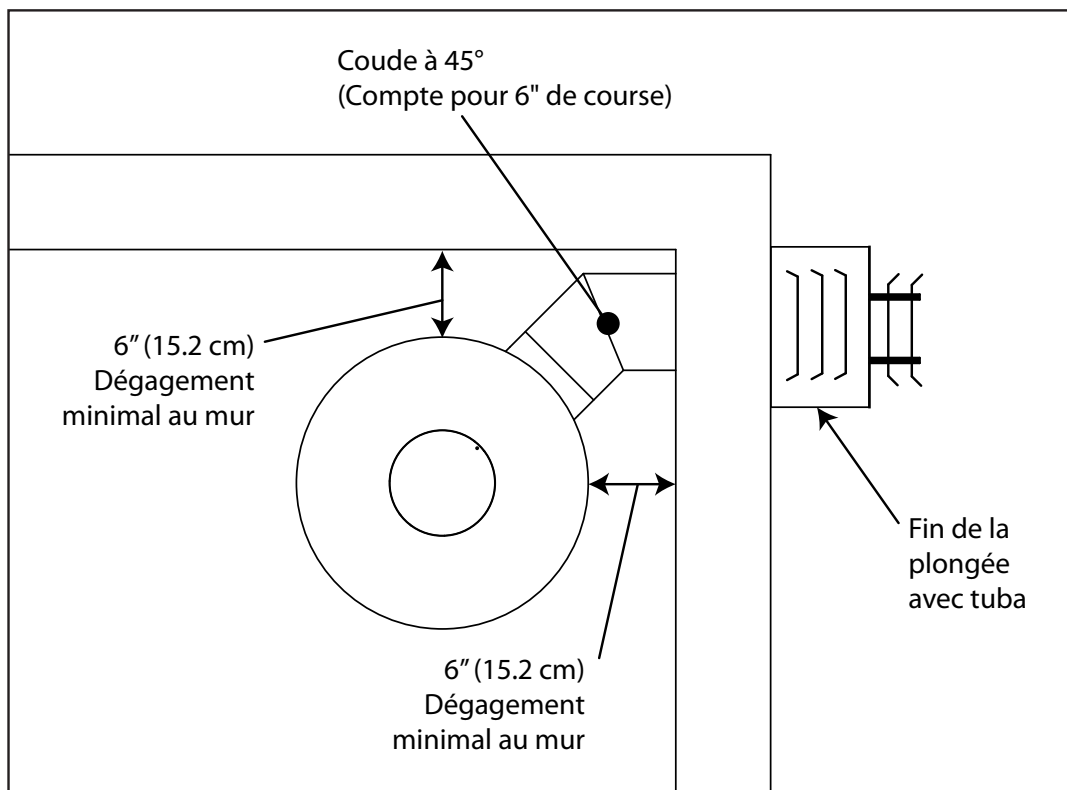


Figure 58: Ventilation d'installation de coin d'évent arrière - Vue de dessus

INSTALLATION INITIALE

INSTALLATEURS QUALIFIÉS SEULEMENT

TERMINAISON HORIZONTALE

REMARQUES:

1. Les tuyaux horizontaux ne doivent pas être à niveau. Pour chaque course horizontale de 305 mm (12 pouces) (loin du poêle), il doit y avoir une course verticale d'au moins 6,4 mm (1/4"). Ne laissez jamais l'aération se diriger vers le bas, car cela pourrait causer des températures élevées ou même présenter un risque d'incendie.

2. L'extérieur de l'évent horizontal ne doit pas être bloqué ou obstrué.

3. Si la terminaison de ventilation n'est pas fixée au bois, les quatre vis à bois fournies doivent être remplacées par des fixations appropriées.

4. Pour les bâtiments avec un revêtement en vinyle, une entretoise en vinyle doit être installée entre le capuchon de ventilation et le mur extérieur. Fixez le support de revêtement en vinyle à la terminaison horizontale. Notez que la terminaison se visse sur la partie plate de l'entretoise, fournissant un espace d'air entre le mur et la terminaison de ventilation. L'espace d'air empêche la chaleur excessive de faire fondre le revêtement de vinyle.

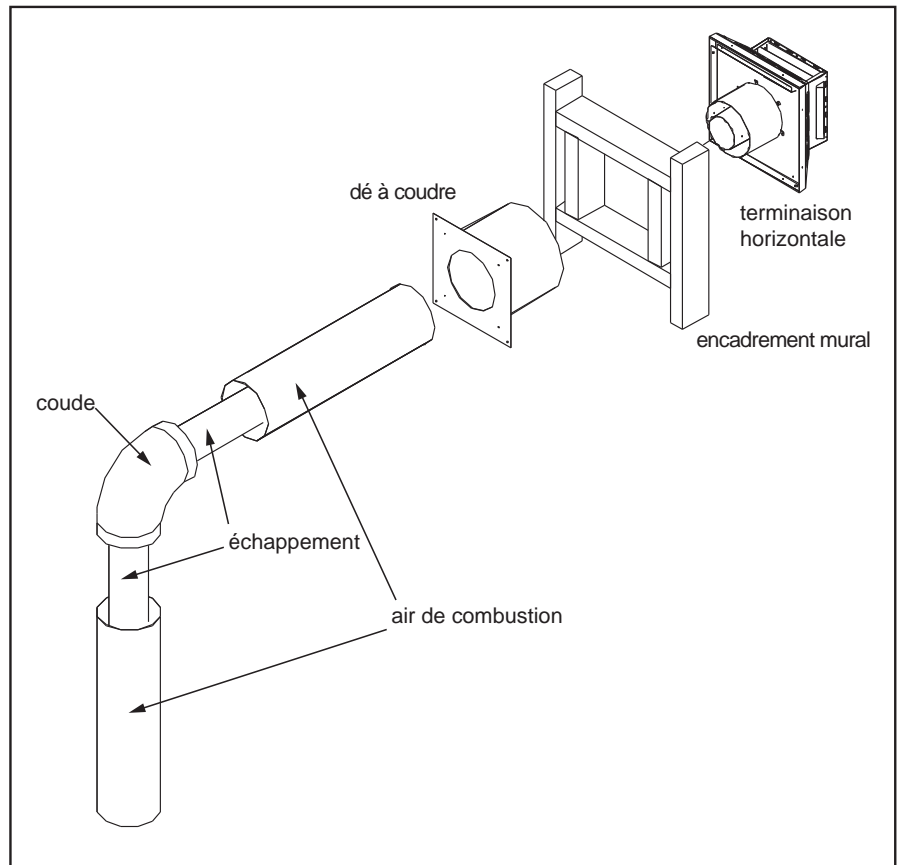


Figure 59: Terminaison de ventilation horizontale

5. Les tuyaux horizontaux doivent être supportés tous les 3 pieds (914 mm). La sangle ronde du plombier suffira.

6. Lors de l'utilisation de tuyaux horizontaux, les dégagements par rapport aux matériaux combustibles doivent être maintenus sur les côtés, sur les côtés, sur le dessous et sur le dessus.

ÉTAPE 1. Placez le foyer à l'endroit désiré. Vérifiez pour déterminer si les poteaux de mur seront dans la voie lorsque le système de ventilation est attaché. Si tel est le cas, il peut être nécessaire de modifier l'emplacement du foyer ou de décaler la ventilation.

ÉTAPE 2. Les sections de tuyau d'évent direct sont conçues avec des raccords spéciaux à verrouillage par torsion. Ajuster à sec la combinaison souhaitée de tuyau et de coudes sur l'adaptateur de l'appareil.

ÉTAPE 3. Avec le tuyau dans la position correcte et fixé au foyer, marquez le mur pour un trou carré de 25,4 cm (10 pouces) x 25,4 cm (10 pouces) (voir la Figure 51). Le centre du trou doit correspondre à la ligne centrale du tuyau horizontal. Découpez et encadrez le trou dans le mur extérieur où se terminera la ventilation. Si le mur traversé est fait d'un matériau incombustible (maçonnerie ou béton, par exemple), un trou de 17,8 cm (7 pouces) est acceptable.

INSTALLATION INITIALE

INSTALLATEURS QUALIFIÉS SEULEMENT

ÉTAPE 4. Avec le trou maintenant encadré, la bague murale installée et le tuyau s'étendant dans le mur, procédez à l'extérieur. Fixez la terminaison au tuyau à l'aide de ciment RTV et Mil-Pac ou de ciment Rutland No 78 pour sceller les joints. Le tuyau d'évacuation doit s'étendre dans le bouchon d'évacuation d'au moins 3,2 cm (1¼ po). Sécurisez la connexion entre le capuchon de ventilation et le tuyau en attachant les deux (2) attaches en tôle, qui s'étendent de l'assemblage du capuchon de ventilation à la paroi extérieure du tuyau de ventilation. Pliez toute partie restante de la sangle vers le capuchon de ventilation. Security Secure Vent utilise un capuchon à verrou tournant.

ÉTAPE 5. Positionnez la terminaison de ventilation horizontale au centre du trou carré de 10 pouces (25,4 cm) et fixez-la au mur extérieur avec les quatre vis fournies. La flèche sur la terminaison de ventilation doit être dirigée vers le haut. Appliquez un cordon de mastic non durcissant sur les bords du capuchon d'aération pour sceller le mur. Assurez-vous que les dégagements nécessaires aux matériaux combustibles ont été respectés.

TERMINAISON VERTICALE

ÉTAPE 1. Consultez les instructions relatives aux dégagements requis (espaces aériens) par rapport aux matériaux combustibles lors du passage à travers les plafonds, les murs, les toits, les enceintes, les chevrons de combles ou autres surfaces combustibles à proximité. Ne remplissez pas les espaces d'air avec de l'isolant.

ÉTAPE 2. Placez l'appareil à gaz à l'emplacement souhaité. Déposez un fil à plomb du plafond à l'emplacement de la sortie du conduit de l'appareil et marquez l'emplacement où l'évent pénétrera dans le plafond. Percer un petit trou à ce stade. Ensuite, déposez un fil à plomb du toit dans le trou précédemment percé dans le plafond, marquez l'endroit où l'évent va pénétrer dans le toit. Déterminez si les solives de plafond, les chevrons de toit ou toute autre charpente vont obstruer le système de ventilation. Vous voudrez peut-être déplacer l'appareil ou le décaler pour éviter de couper des éléments porteurs.

ÉTAPE 3. Pour installer la boîte de support ronde / la cosse murale dans un plafond plat, percez un trou carré de 25,4 cm (10 pouces) dans le plafond, centré dans le trou percé à l'étape 2. Encadrez le trou comme indiqué à la Figure 51.

ÉTAPE 4. Assemblez les longueurs souhaitées de tuyau noir et de coudes nécessaires pour pouvoir passer de l'adaptateur de l'appareil à la boîte de support ronde. Assurez-vous que tous les raccords de tuyaux et de coudes sont dans leur position complètement verrouillée.

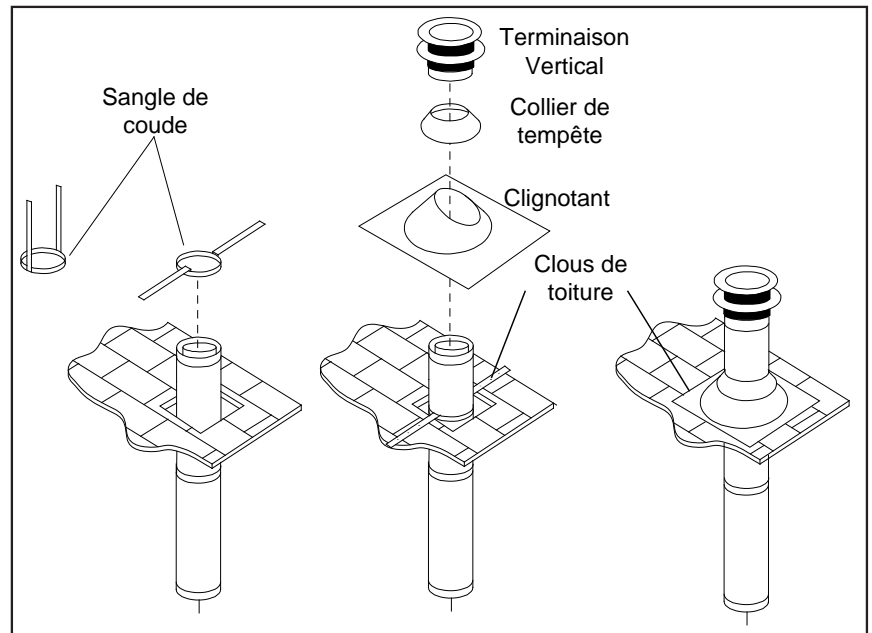


Figure 60: Terminaison d'évent vertical

INSTALLATION INITIALE

INSTALLATEURS QUALIFIÉS SEULEMENT

- ÉTAPE 5.** Découpez le trou dans le toit centré sur le petit trou placé dans le toit à partir de l'étape 2. Le trou doit être de taille suffisante pour répondre aux exigences minimales en matière de dégagement pour les combustibles, comme spécifié. Continuez à assembler les longueurs de tuyau et les coudes nécessaires pour atteindre la boîte de support du plafond à travers la ligne de toit. Tuyaux et coudes galvanisés peuvent être utilisés dans le grenier, ainsi qu'au-dessus de la ligne de toit. La finition galvanisée est souhaitable au-dessus de la ligne de toit, en raison de la résistance accrue à la corrosion.
- ÉTAPE 6.** Une fois que les sections de tuyau ont été assemblées et remontées par le trou dans le toit, passez une courroie coudée sur les sections exposées, pliez les courroies de support vers l'extérieur et abaissez la courroie coudée au niveau du toit, comme indiqué dans Figure 61. Serrez le collier autour de la section de tuyau. Utilisez un niveau pour vous assurer que le tuyau est vraiment vertical. Avec des clous à toiture, fixez les sangles de support au toit. Scellez les têtes des trous avec du mastic non durcissant. Coupez la longueur excédentaire des sangles de support qui dépassent du bord du solin.
- ÉTAPE 7.** Glissez le solin sur la section de tuyau dépassant du toit. Fixez la base du solin au toit avec des clous à toiture. Utilisez un mastic non durcissant entre le bord en amont du solin et le toit. Assurez-vous que le matériau de couverture recouvre le bord supérieur du solin. Vérifiez que vous avez au moins le dégagement minimal par rapport aux matériaux combustibles au niveau de la ligne de toit.
- ÉTAPE 8.** Continuez d'ajouter des sections de tuyau jusqu'à ce que la hauteur du capuchon de ventilation respecte les exigences minimales du code. Reportez-vous à la Figure 61 et au Tableau 8. Notez que pour les pentes de toit raides, la hauteur de ventilation doit être augmentée. Par vent fort, les arbres à proximité, les lignes de toit adjacentes, les toits à forte pente et d'autres facteurs similaires peuvent entraîner un faible tirant d'eau ou un tirant d'eau inférieur. Dans ces cas, l'augmentation du niveau de ventilation peut résoudre le problème.
- ÉTAPE 9.** Glissez le collet de solin par-dessus le tuyau et poussez-le vers le haut du solin de toit, comme illustré à la Figure 61. Utilisez du mastic non durcissant autour du joint entre le tuyau et le collet de solin.

ÉTAPE 10. Verrouillez le bouchon de ventilation.

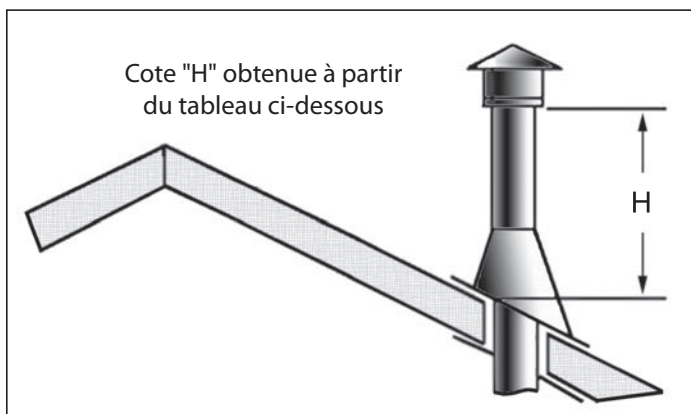


Figure 61: Hauteur de la terminaison verticale; se référer au Tableau 8.

Tableau 8: Dimension minimale 'H' pour Figure 61.

Hauteur du toit	hauteur minimale (H)	
	pi	mètres
plat au 7/12	1	0.3
du 7/12 au 8/12	1.5	0.46
du 8/12 au 9/12	2	0.61
du 9/12 au 10/12	2.5	0.76
du 10/12 au 11/12	3.25	0.99
du 11/12 au 12/12	4	1.22
du 12/12 au 14/12	5	1.52
du 14/12 au 16/12	6	1.83
du 16/12 au 18/12	7	2.13
du 18/12 au 20/12	7.5	2.29
du 20/12 au 21/12	8	2.44

INSTALLATION INITIALE

INSTALLATEURS QUALIFIÉS SEULEMENT

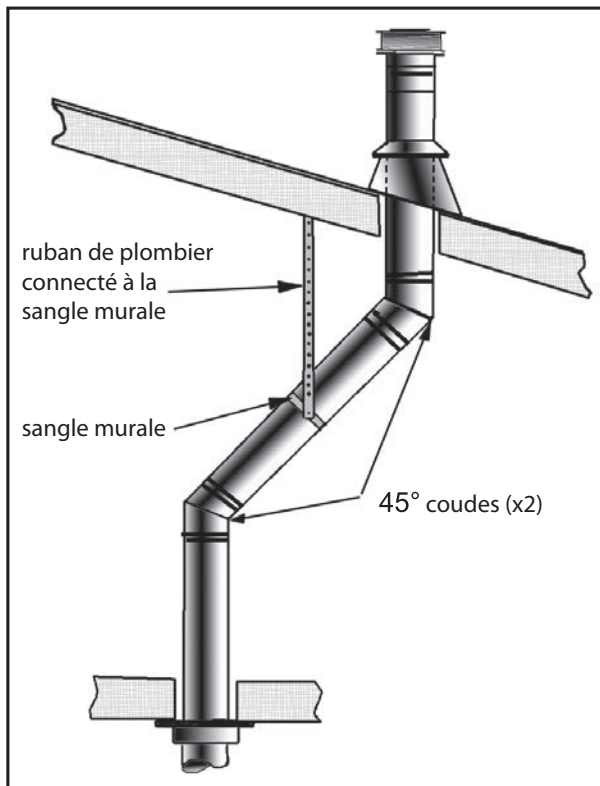


Figure 62: Utilisation de sangles murales

- (4) Toute zone occupée au-dessus du premier étage, y compris les placards et les espaces de rangement traversés par l'évent vertical doivent être fermés. L'enceinte peut être encadrée et recouverte de matériaux de construction standard. Toutefois, consultez les instructions d'installation du fabricant de l'appareil pour connaître le jeu minimal autorisé entre l'extérieur du tuyau de ventilation et les surfaces combustibles de l'enceinte. Ne remplissez pas les espaces d'air requis avec de l'isolant.

REMARQUES:

- (1) Si un décalage dans le grenier est nécessaire pour éviter les obstructions, il est important de soutenir le tuyau d'évent tous les 914 mm (3 pi) afin d'éviter toute contrainte excessive sur les coudes et une séparation éventuelle. Des sangles murales sont disponibles à cet effet (voir Figure 62).
- (2) Lorsque cela est possible, utilisez des coudes à 45 ° au lieu de 90 °. Le coude à 45 ° offre moins de restriction au flux de gaz de combustion et d'air d'admission.
- (3) Pour les installations à plusieurs étages; un coupe-feu de plafond est requis au deuxième étage et à tous les étages suivants (voir la Figure 63). L'ouverture doit être encadrée aux dimensions intérieures de 10 "(254 mm) x 10" (254 mm), de la même manière que celle illustrée à la Figure 51.

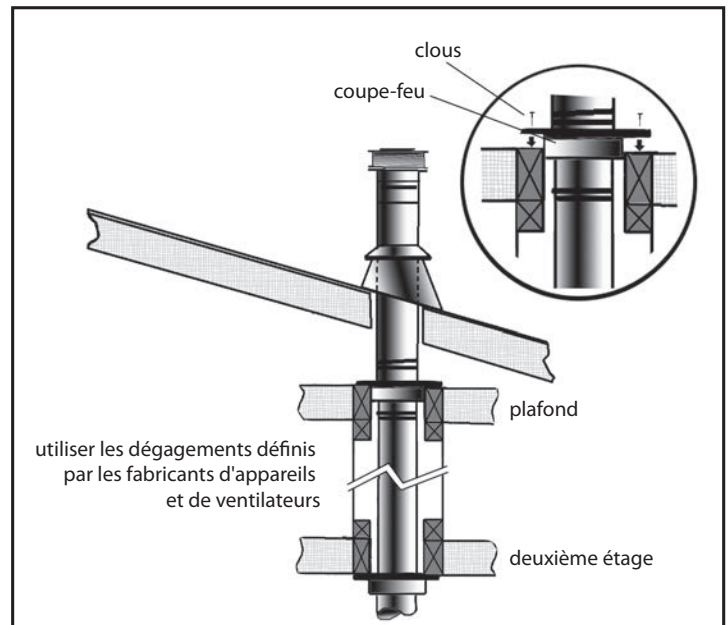


Figure 63: Installation de tuyaux de ventilation sur plusieurs étages

INSTALLATION INITIALE

INSTALLATEURS QUALIFIÉS SEULEMENT

CONNEXION DE LA CONDUITE DE GAZ

AVERTISSEMENT: Seules les personnes autorisées à travailler avec la tuyauterie de gaz peuvent effectuer les raccordements de gaz nécessaires à cet appareil.

Ce foyer est équipé d'un tuyau flexible situé à la gauche de l'appareil terminant en un raccord femelle JIC de 3/8 po. Consultez les codes de votre autorité locale ou le code d'installation CAN/CGA B 149 (1 ou 2) au Canada, ou l'édition actuelle du National Fuel Gas Code ANSI Z223.1 aux Etats-Unis.

La cote d'efficacité de cet appareil est une cote d'efficacité d'énergie thermique déterminée par le fonctionnement continu et a été déterminé indépendamment d'un système particulier.

Cet appareil et ses vannes de fermeture doivent être déconnectés de la tuyauterie de gaz pendant les tests de pression où la pression excède ½ PSIG (3.45 KPa), ou la vanne sera endommagée.

L'appareil doit être isolée de la tuyauterie de gaz en fermant à la main sa vanne de fermeture individuelle lors des tests de pression du système d'alimentation en gaz à des pressions égales à (ou moins de) ½ PSIG (3.45 KPa).

***Remarque:** vérifiez toujours les fuites de gaz avec une solution d'eau et de savon après avoir effectué le test de pression requis.

Les prises de pression sont situées en bas à gauche de la vanne comme indiqué dans Figure 64.

- Tournez la vis de pression en sens antihoraire pour desserrer.
- Placer un tuyau I.D. de 5/16 po (8 mm) par dessus le système de prise de pression.
- Vérifiez les pressions avec un manomètre.
- Une fois terminé, décharger la pression, enlever le tuyau, et revissez la vis de pression.

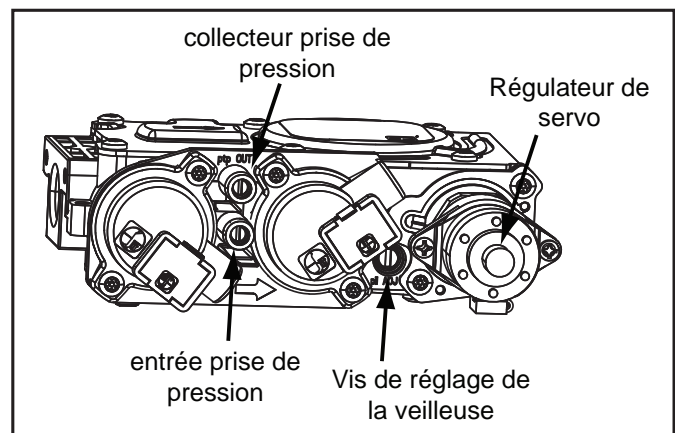


Figure 64: Vanne à gaz entièrement étiquetée

Tableau 9: Pressure and BTU Information

	Natural Gas [NG]	Propane [LP]
Orifice principal	#37	#53
Pression maximale du collecteur	3.6" W.C. (0.89 kPa)	10" W.C. (2.49 kPa)
Pression minimale du collecteur	1.6" W.C. (0.39 kPa)	6.4" W.C. (1.59 kPa)
Pression d'alimentation maximale	7" W.C. (1.74 kPa)	11" W.C. (2.74 kPa)
Pression d'alimentation minimale	4.5" W.C. (1.12 kPa)	10.4" W.C. (2.59 kPa)
Entrée maximale BTU/hr	30,000 BTU/hr (8.79 kWh)	25,500 BTU/hr (7.47 kWh)
Entrée minimale BTU/hr	19,000 BTU/hr (5.57 kWh)	20,600 BTU/hr (6.04 kWh)

INSTALLATION INITIALE

INSTALLATEURS QUALIFIÉS SEULEMENT

PARAMÈTRES ÉLECTRIQUES

AVERTISSEMENT: Cet appareil est équipé d'une fiche à trois broches (mise à la terre) pour votre protection contre les risques d'électrocution et doit être branché directement dans une prise à trois broches correctement mise à la terre. Ne coupez pas et ne retirez pas la broche de mise à la terre de cette fiche.

L'appareil, une fois installé, doit être mis à la terre conformément aux codes locaux ou, en l'absence de codes locaux, au National Electrical Code, ANSI/NFPA 70, ou le Canadian Electrical Code, CAN/CSA C22.1.

Toutes les connexions électriques du S50 sont effectuées en interne et sont pré-câblées directement de l'usine. Branchez le cordon d'alimentation IEC fourni dans la prise à l'arrière de l'unité (voir la Figure 60) et dans une prise murale.

La connexion électrique et/ou de gaz peut alternativement être reconfigurée pour passer à travers le piédestal pour un look plus propre.

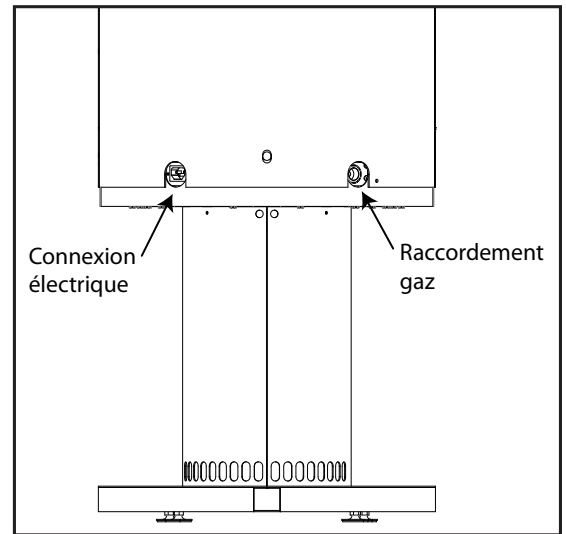


Figure 65: Branchements électriques et gaz

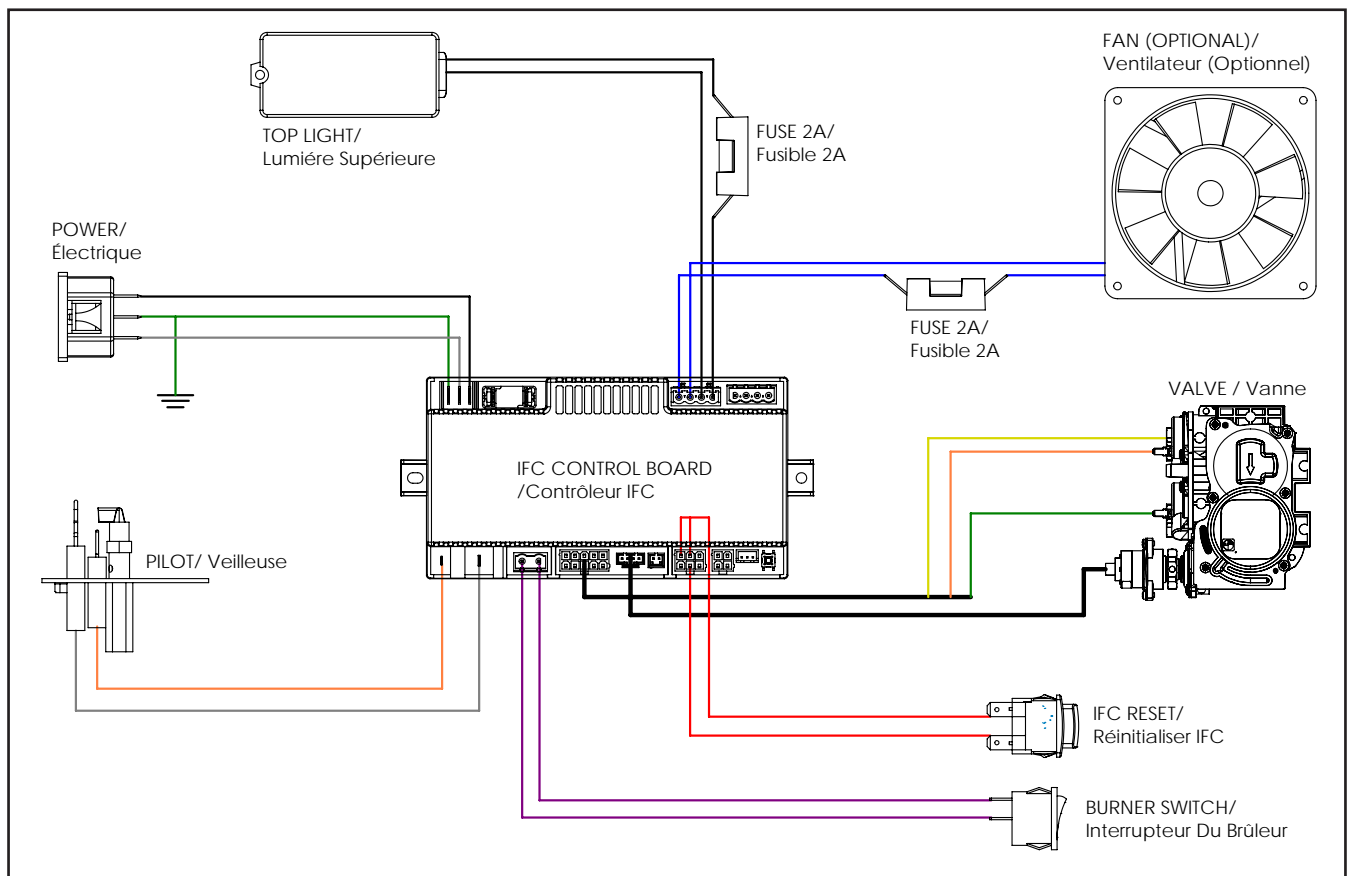


Figure 66: Schéma de câblage S50I

INSTALLATION INITIALE

INSTALLATEURS QUALIFIÉS SEULEMENT

INSTALLATION DU COLLIER DE LA PLAQUE SUPÉRIEURE

Le collier de la plaque supérieure est une bande esthétique qui aide à masquer le raccordement de ventilation pour les applications de ventilation supérieure. Avant d'installer la ventilation, placez le collier sur le dessus de l'unité autour de l'adaptateur de ventilation (voir la Figure 67). Le collier ne se fixe pas à l'unité mais est suffisamment lourd pour rester en place en toute sécurité.

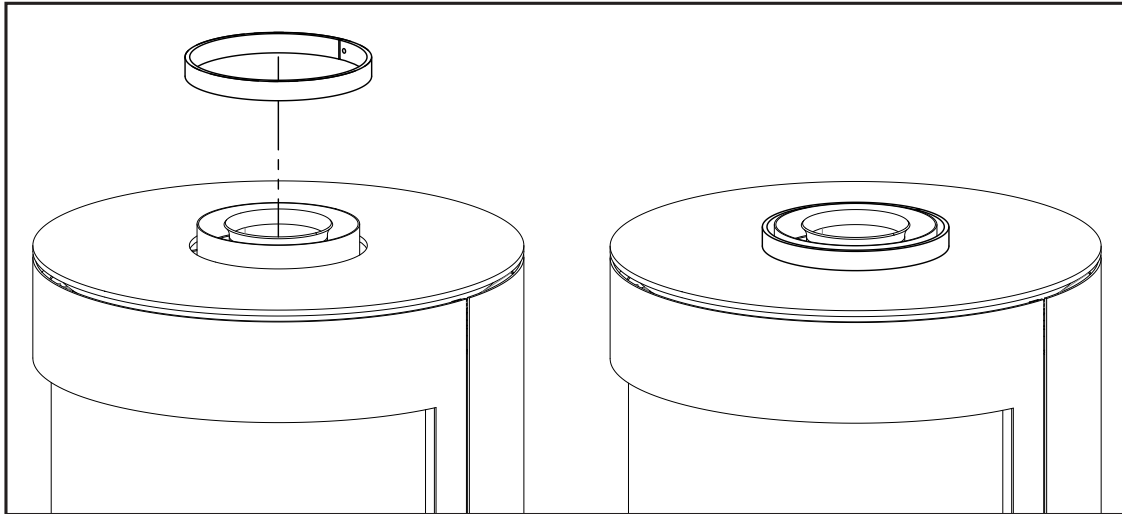


Figure 67: Placement du collier de la plaque supérieure

CONVERSION DE VENTILATION ARRIÈRE

Le S50 a la possibilité d'être ventilé par le haut ou par l'arrière. Par défaut, il est configuré comme étant ventilé par le haut en usine. Cela peut être modifié en suivant ces étapes:

1. Retirez la plaque supérieure de l'unité (Voir la section RETRAIT DE LA PLAQUE SUPÉRIEURE à la page 23).
2. Retirez le cadre de porte et la jupe de l'unité (Voir la section DÉPOSE DU CADRE DE PORTE/JUPE à la page 17).
3. Retirez la vitre de l'appareil (Voir la section RETIRER LA VITRE à la page 18).
4. Retirez le châssis arrière de l'unité (Voir la section RETRAIT DU CHÂSSIS ARRIÈRE à la page 19).
5. Faites tourner le disque de restriction à la main depuis l'intérieur de la chambre de combustion jusqu'à ce que les quatre (4) têtes de vis soient exposées ; retirez-les à l'aide d'une douille 5/16" (voir la Figure 68). Le loquet peut être desserré et déplacé s'il empêche le mouvement du restricteur.
6. Retirez la tige filetée du robinet d'échappement (voir la Figure 69). Une perceuse électrique avec une douille et une rallonge de 7/16" sera utile ici.
7. Retirez l'adaptateur de ventilation du haut de l'unité en retirant les quatre (4) vis T20 (voir la Figure 70). Soyez délicat avec le joint, vous allez le réutiliser.

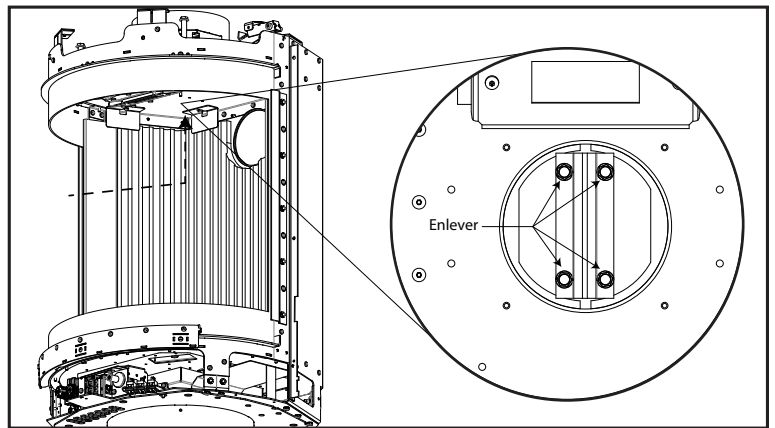


Figure 68: Retrait de la plaque de restriction

INSTALLATION INITIALE

INSTALLATEURS QUALIFIÉS SEULEMENT

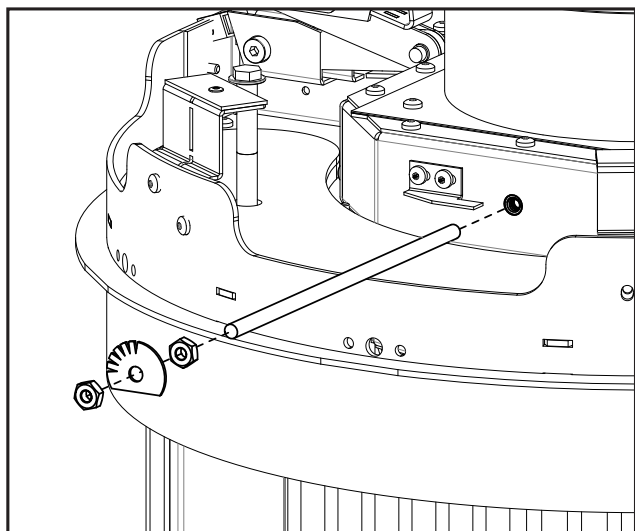


Figure 69: Retrait de la tige de restriction

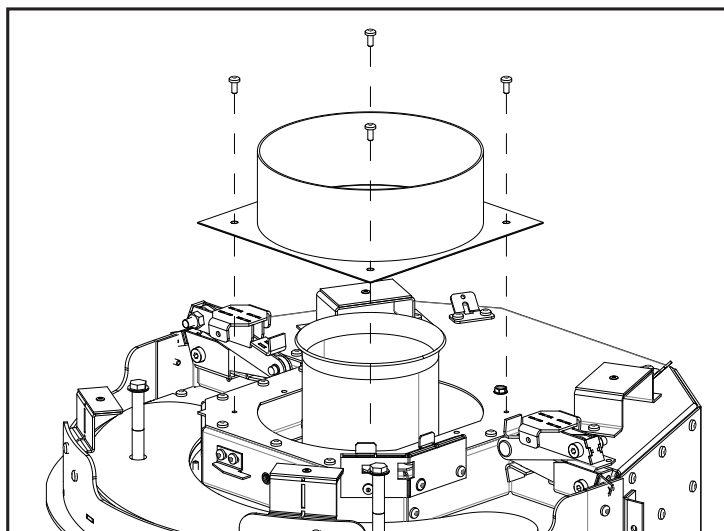


Figure 70: Retrait de l'adaptateur d'évent

8. Retirez le robinet d'échappement du haut de l'unité en retirant les quatre (4) vis T20 (voir la Figure 71). Soyez délicat avec le joint, vous allez le réutiliser.
9. Retirez les plaques de blocage extérieures et intérieures de l'arrière de l'unité et fixez-les sur le dessus de l'unité à l'endroit où le robinet d'échappement et le collier de ventilation ont été fixés (voir la Figure 72).

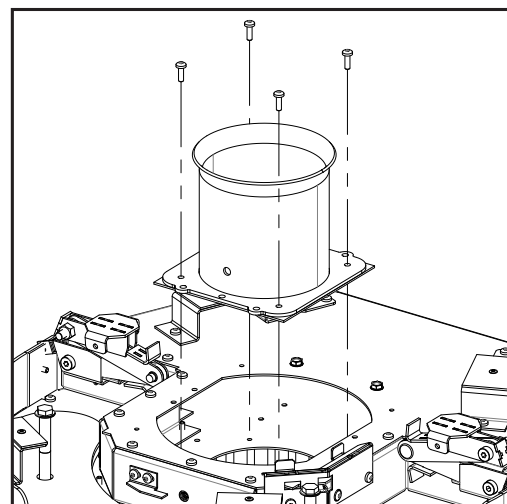


Figure 71: Retrait du robinet d'échappement

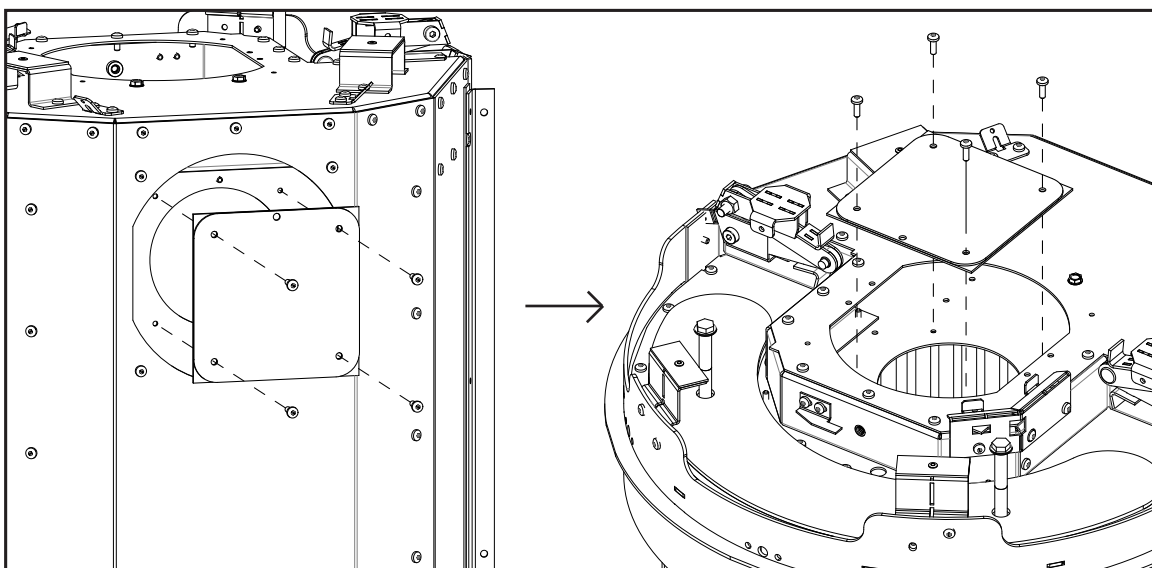


Figure 72: Retrait et fixation de la plaque de blocage intérieure

INSTALLATION INITIALE

INSTALLATEURS QUALIFIÉS SEULEMENT

10. Fixez le robinet d'échappement à l'endroit où la plaque de blocage a été retirée (voir la Figure 73).
11. Fixez l'adaptateur d'évent sur le dessus du robinet d'échappement (voir la Figure 74).
12. Retirez le poinçon du châssis arrière à l'aide d'un gros marteau (voir la Figure 75). Placez un chiffon autour du périmètre pour éviter d'endommager le châssis au cas où vous frapperiez accidentellement la surface peinte.
13. Installez les deux supports d'obturation de la plaque supérieure et les écrous (inclus dans le sac du manuel) sur les quatre (4) goujons sous la plaque supérieure (voir la Figure 76).
14. Refixez le châssis arrière, la vitre, le cadre de porte et la plaque supérieure à l'unité.
15. Placez le cache de la plaque supérieure (fourni avec l'unité) dans la plaque supérieure (voir la Figure 77).

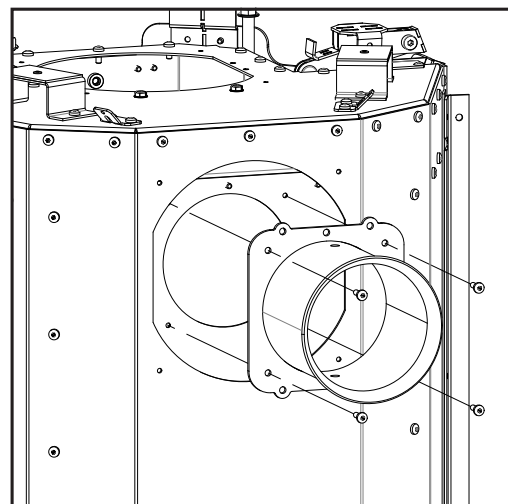


Figure 73: Fixation du robinet d'échappement

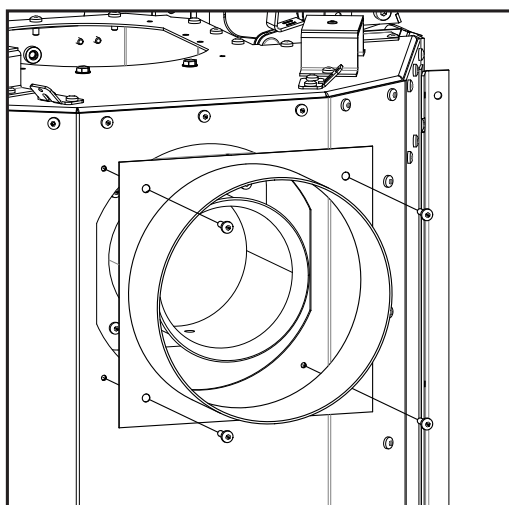


Figure 74: Adaptateur d'évent

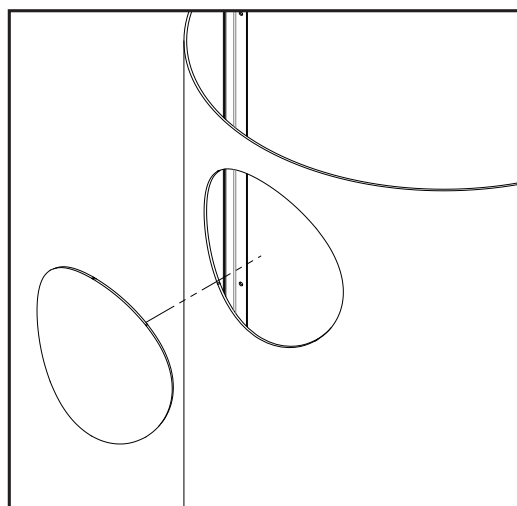


Figure 75: Perforation du châssis arrière

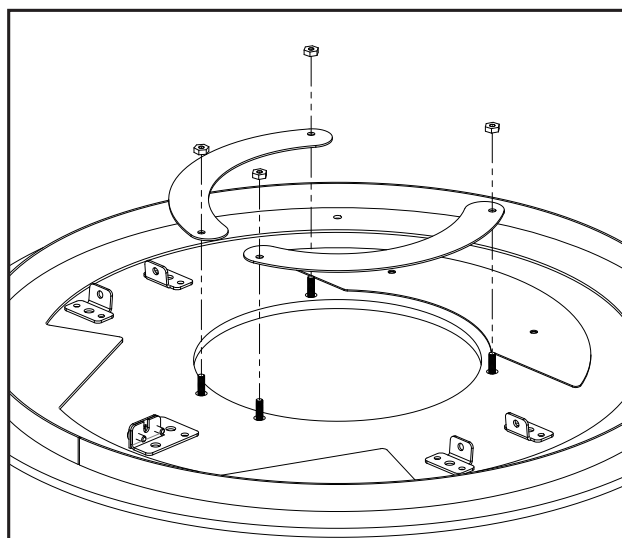


Figure 76: Supports vides de plaque supérieure

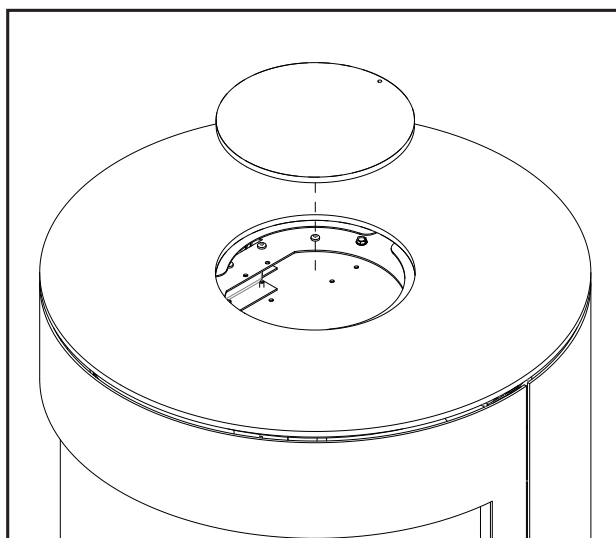


Figure 77: Plaque supérieure vierge

INSTALLATION INITIALE

INSTALLATEURS QUALIFIÉS SEULEMENT

INSTALLATION DU PIÉDESTAL

Le piédestal **DOIT** être ancré au sol.

***Remarque:** Si vous prévoyez de réacheminer les connexions électriques et de gaz à travers le socle, suivez les étapes de la section **DÉPLACEMENT DE GAZ/ÉLECTRICITÉ** à la page 48 avant de procéder.

Le piédestal est emballé avec de la mousse rigide pour aider à le fixer et à l'amortir pendant le transport. Pour faciliter l'installation du piédestal, conservez cette mousse car elle peut être utilisée comme coussin pour l'unité.

Retirer les 3 sangles de fixation de l'appareil à la palette. Posez la mousse derrière la palette et renversez l'unité sur le coussin afin qu'il y ait un accès facile à son fond.

Retirez les quatre (4) pieds de nivellement du bas de l'unité (voir la Figure 78). Ces pieds de nivellement seront réinstallés sur le piédestal.

PIÉDESTAL DE POTEAU (50-4072 / 50-4078)

Prenez les pieds de nivellement qui ont été retirés de l'unité et installez-les sur le piédestal de poteau (voir la Figure 79).

Le piédestal de poteau est emballé avec quatre (4) boulons à tête hexagonale et quatre (4) rondelles utilisées pour fixer le piédestal sur l'unité. Alignez les fentes d'aération du socle avec celles situées au bas de l'unité. Fixez le socle de poteau à l'unité en utilisant les mêmes trous filetés dans lesquels les pieds de nivellement ont été installés (voir la Figure 80).

***Remarque:** Si vous réachemine les connexions de gaz/électricité à travers le socle, assurez-vous de terminer le déplacement avant d'installer complètement le piédestal.

Soulevez l'unité à la verticale.

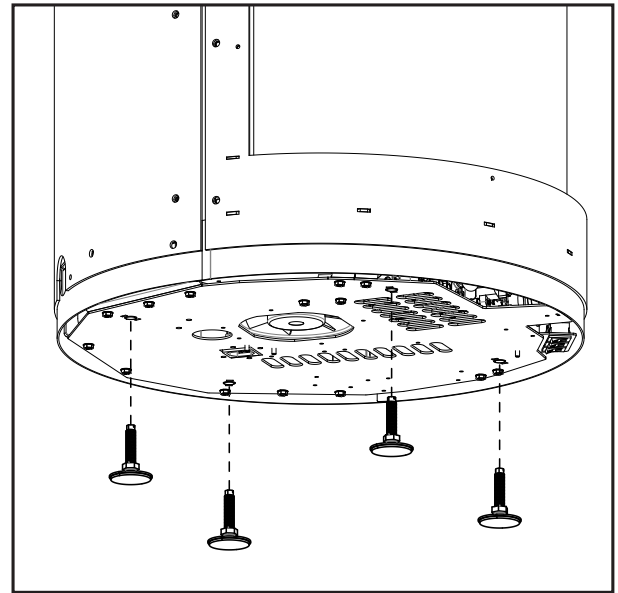


Figure 78: Retrait de la jambe de nivellement

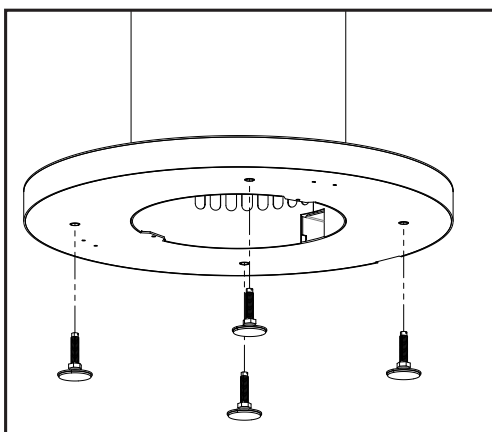


Figure 79: Pieds de nivellement du piédestal de poteau

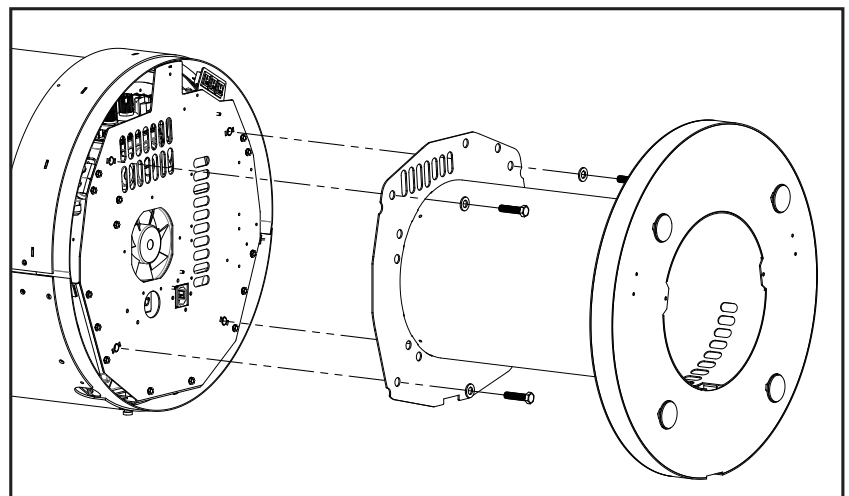


Figure 80: Installation du piédestal sur poteau

INSTALLATION INITIALE

INSTALLATEURS QUALIFIÉS SEULEMENT

Le piédestal de poteau est livré avec une plaque d'ancrage pour aider à le fixer au sol (voir la Figure 81 pour la géométrie et l'orientation).

L'installation:

- Marquez l'emplacement central souhaité pour l'unité sur le sol et alignez-le avec le réticule sur l'ancrage.
- Fixez l'ancrage au sol à l'aide de deux vis (tiroirs inclus) à travers les fentes incurvées au-dessus et au-dessous du réticule.
- Testez l'ajustement de l'unité sur la plaque d'ancrage pour vérifier l'orientation. Les supports sur le socle s'adapteront sur le CTÉ EXTÉRIEUR des brides d'ancrage. Desserrez les boulons et faites pivoter l'ancrage si nécessaire.
- Une fois l'orientation finalisée, fixez complètement l'ancrage à l'aide des six (6) trous aux extrémités de la plaque.
- Fixez l'unité à l'ancrage à l'aide des 2 vis fournies avec une douille de 5/16" avec extension.

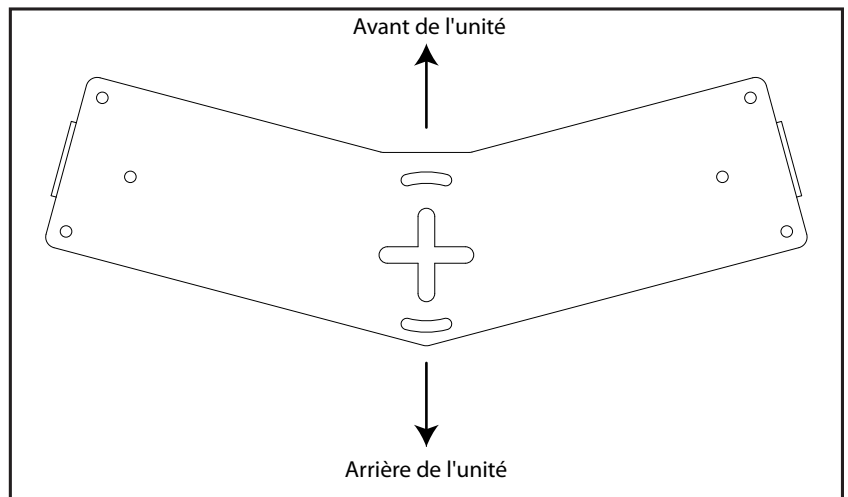


Figure 81: Ancre de piédestal de poteau

PIÉDESTAL DE BOIS (50-4073 / 50-4079)

Prenez les pieds de nivellement qui ont été retirés de l'unité et installez-les sur le piédestal de bois (voir la Figure 82).

Le piédestal de bois est emballé avec quatre (4) boulons à tête hexagonale et quatre (4) rondelles utilisées pour fixer le piédestal sur l'unité. Fixez le socle en bois à l'unité en utilisant les mêmes trous filetés que les pieds de nivellement ont été installés (voir la Figure 83).

***Remarque:** Si vous réachemine les connexions de gaz/électricité à travers le socle, assurez-vous de terminer le déplacement avant d'installer complètement le piédestal.

Soulevez l'unité à la verticale.

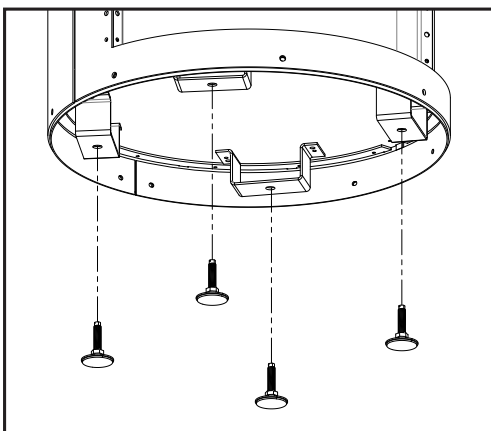


Figure 82: Pieds de nivellement du piédestal de bois

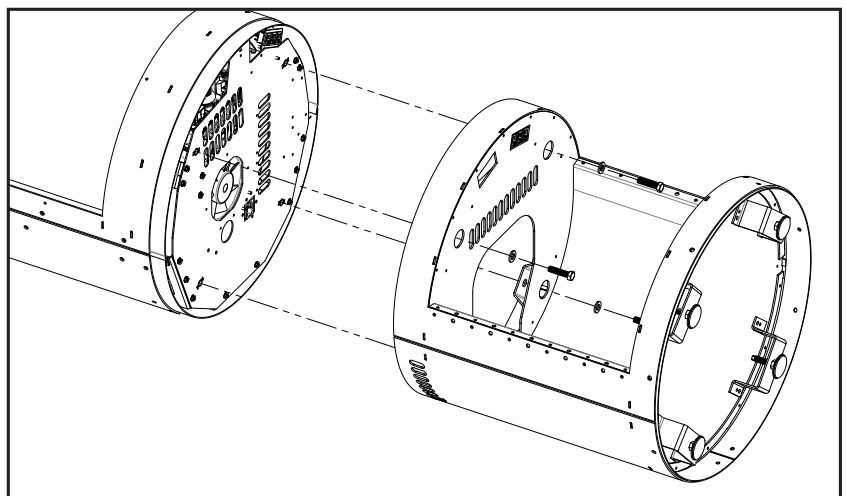


Figure 83: Installation de piédestal de bois

INSTALLATION INITIALE

INSTALLATEURS QUALIFIÉS SEULEMENT

DÉPLACEMENT DE GAZ/ÉLECTRICITÉ

Par défaut, les raccordements électriques et gaz se trouvent à l'arrière de l'appareil. Il existe une option pour rediriger les connexions de gaz et électriques à travers le piédestal pour un look plus dissimulé.

La conversion doit être effectuée avant l'installation du piédestal. La conversion peut être effectuée alors que l'unité est encore sur la palette - utilisez l'emballage en mousse de piédestal comme coussin pour faire basculer l'unité vers le bas pour un accès par le bas.

Commencez par retirer le cadre de porte, la jupe avant et le châssis arrière (reportez-vous à leurs sections respectives sur page 17 à page 19 pour des instructions plus détaillées).

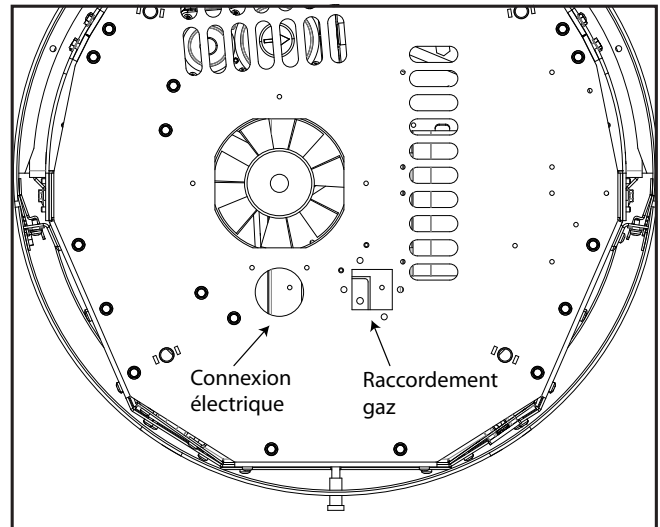


Figure 84: Points de connexion de gaz et d'électricité (vue de dessous)

DÉPLACEMENT DE LA CONNEXION ÉLECTRIQUE

Attention: Étiquetez tous les fils avant de les débrancher lors de l'entretien des commandes. Les erreurs de câblage peuvent entraîner un fonctionnement incorrect et dangereux. Vérifiez le bon fonctionnement après l'entretien.

1. Déconnecter la plaque de sortie IEC (voir la Figure 85).
2. Débranchez les fils attachés à la prise électrique IEC et retirez la prise de la plaque d'acier. Prenez note de la façon dont la prise est câblée car elle devra être recâblée peu de temps après.
3. Enfoncez la prise IEC dans la plaque adaptatrice (incluse dans le sac du manuel). Faire référence à Figure 86 pour une bonne géométrie et orientation. **Assurez-vous que les tenons sont complètement en place pour que la fiche ne s'engage pas complètement.**
4. Recâblez la prise électrique IEC et positionnez-la sur le trou indiqué dans Figure 84.
5. Fixez la plaque adaptatrice à travers la chambre de combustion en réutilisant les deux (2) vis T20 (voir la Figure 87).

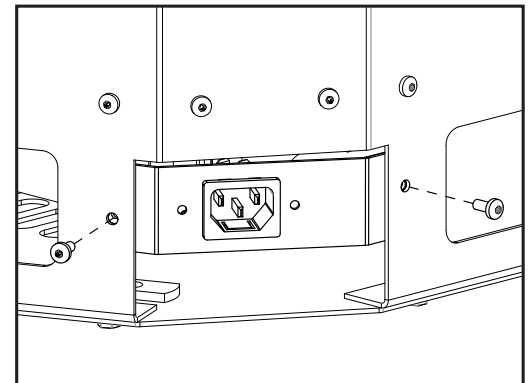


Figure 85: Déconnexion de la prise électrique

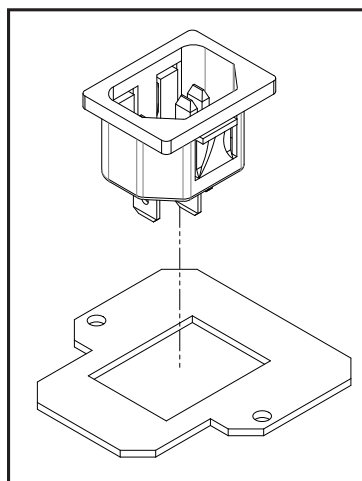


Figure 86: Plaque d'adaptation électrique

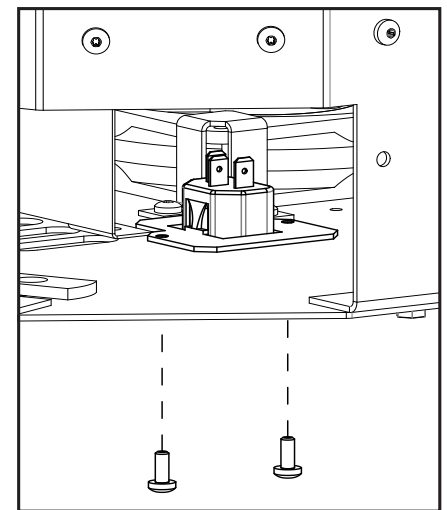


Figure 87: Connexion de la prise électrique

INSTALLATION INITIALE

INSTALLATEURS QUALIFIÉS SEULEMENT

DÉPLACEMENT DU RACCORDEMENT AU GAZ

1. Déconnectez les deux (2) vis T20 fixant la plaque du clapet à bille (voir la Figure 88).
2. Débranchez les quatre (4) vis T20 fixant le robinet à tournant sphérique.
3. Desserrez la vis de blocage du clapet à bille et rattachiez le berceau du clapet à bille sur la plaque de relocalisation (incluse dans le sac du manuel, se référer à la Figure 90 la géométrie et l'orientation correctes). Resserrez la vis de blocage et assurez-vous que la vanne à bille est sécurisée.
4. Utilisez un produit d'étanchéité pour filetage approprié et connectez le raccord coudé 1/2" (inclus dans le sac du manuel). Orientez le raccord vers le bas.
5. Travaillez la ligne flexible et placez l'ensemble de connexion de gaz en position comme indiqué dans Figure 92. Fixez l'assemblage à la chambre de combustion à l'aide de deux (2) boulons à tête hexagonale de 5/16" par le bas.

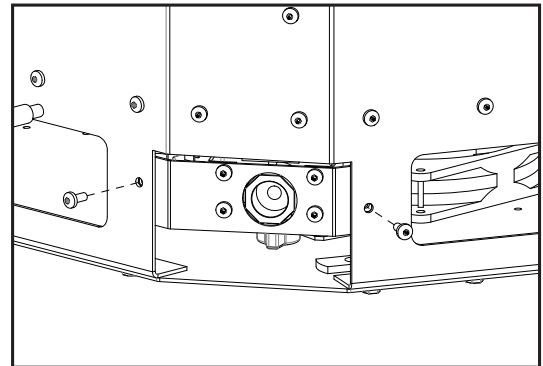


Figure 88: Déconnexion de la plaque à gaz

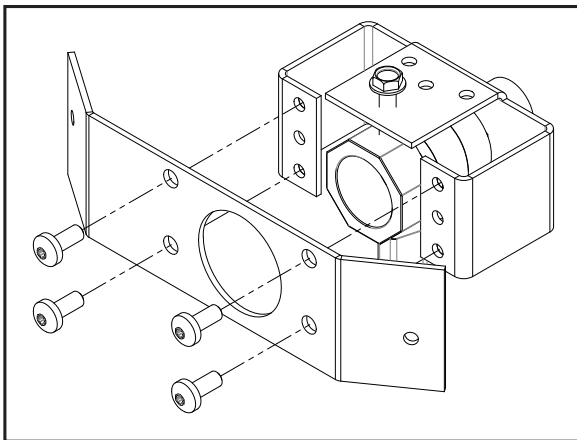


Figure 89: Retrait de la plaque à gaz

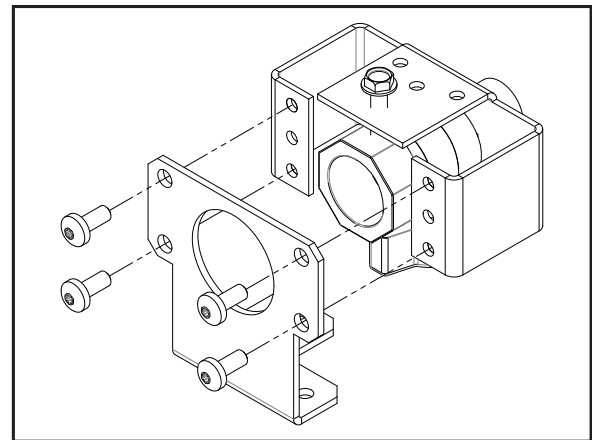


Figure 90: Connexion de l'adaptateur de gaz

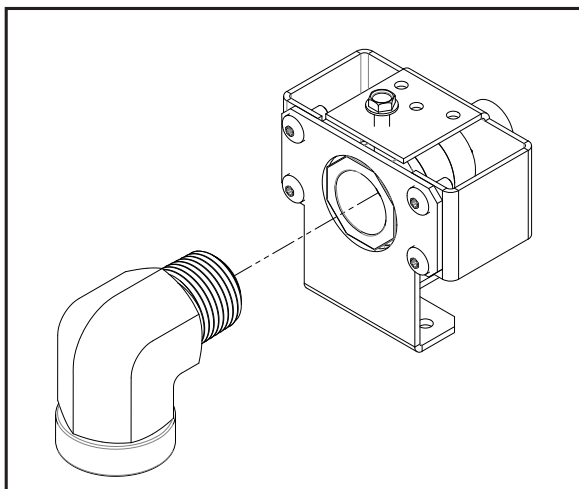


Figure 91: Raccord de raccord coudé 1/2"

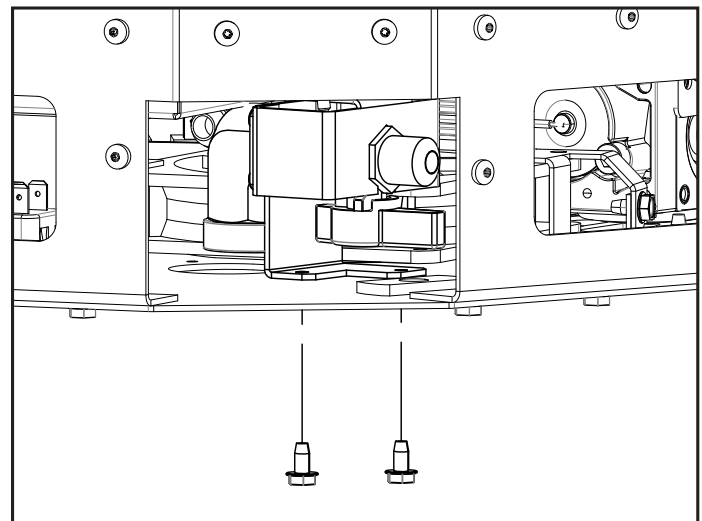


Figure 92: Réinstallation du raccordement au gaz

INSTALLATION INITIALE

INSTALLATEURS QUALIFIÉS SEULEMENT

RÉACHEMINEMENT DES CONNEXIONS GAZ/ÉLECTRIQUES - PIÉDESTAL DE POTEAU

Le conduit d'alimentation électrique et de gaz peut monter directement sur le poteau depuis le sol en dessous. Alternativement, vous pouvez les faire passer à travers le canal à l'arrière de la base du piédestal (voir la Figure 87).

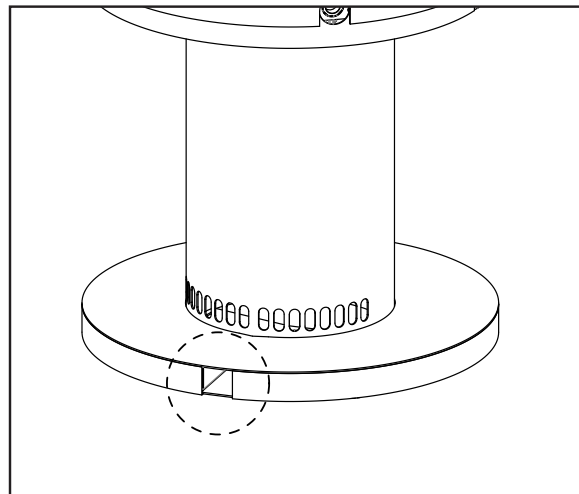


Figure 93: Réacheminement du gaz et de l'électricité sur piédestal de poteau

RÉACHEMINEMENT DES CONNEXIONS GAZ/ÉLECTRIQUES - PIÉDESTAL DE BOIS

En plus des modifications précédentes dans cette section, le piédestal de bois a une découpe pour les interrupteurs à bascule pour faciliter l'accès. Débranchez le support de l'interrupteur à bascule de la chambre de combustion comme indiqué dans Figure 94. Il y a un trou rectangulaire sur le dessus du socle en bois près de l'avant dans lequel le support de l'interrupteur à bascule s'adaptera. Remontez le panneau d'interrupteurs sur le plateau du piédestal à l'aide des vis à tête hexagonale 5/16" fournies (voir la Figure 95).

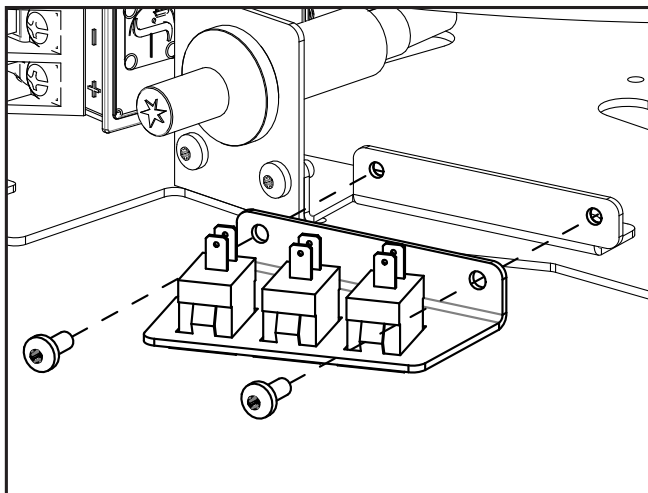


Figure 94: Déconnexion du support de l'interrupteur à bascule du foyer

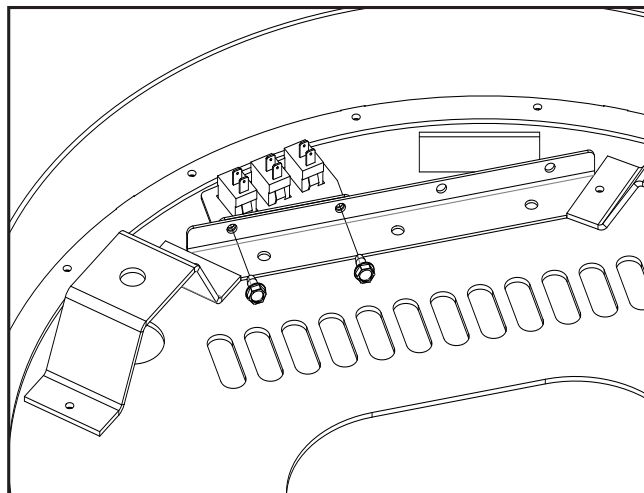


Figure 95: Fixation de l'interrupteur à bascule sur le piédestal de bois

Le piédestal de bois est doté d'un orifice défonçable situé en haut de sa paroi arrière qui permettra le passage du raccordement au gaz et à l'électricité. Cette débouchure permet d'accéder à la paroi arrière creuse du piédestal, qui mène alors à deux (2) ouvertures à l'arrière du piédestal (see Figure 96).

INSTALLATION INITIALE

INSTALLATEURS QUALIFIÉS SEULEMENT

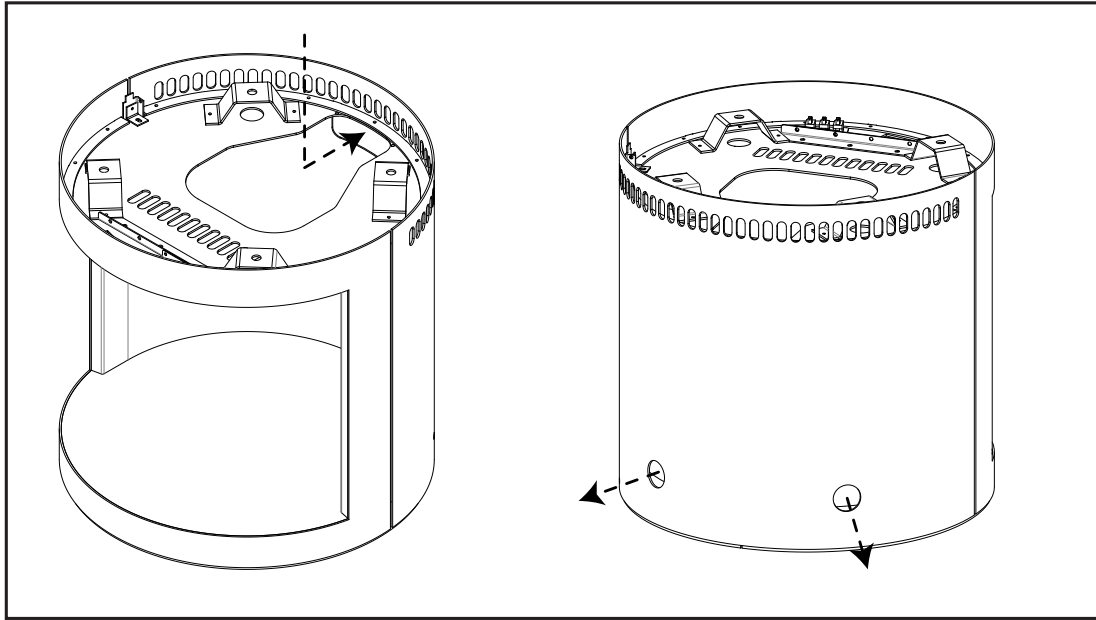


Figure 96: Réacheminement du gaz et de l'électricité sur piédestal de bois

INSTALLATION DE MAISONS MOBILES

Tous les modèles S50 peuvent être installés dans une maison mobile et doivent être solidement fixés au sol comme indiqué ci-dessous:

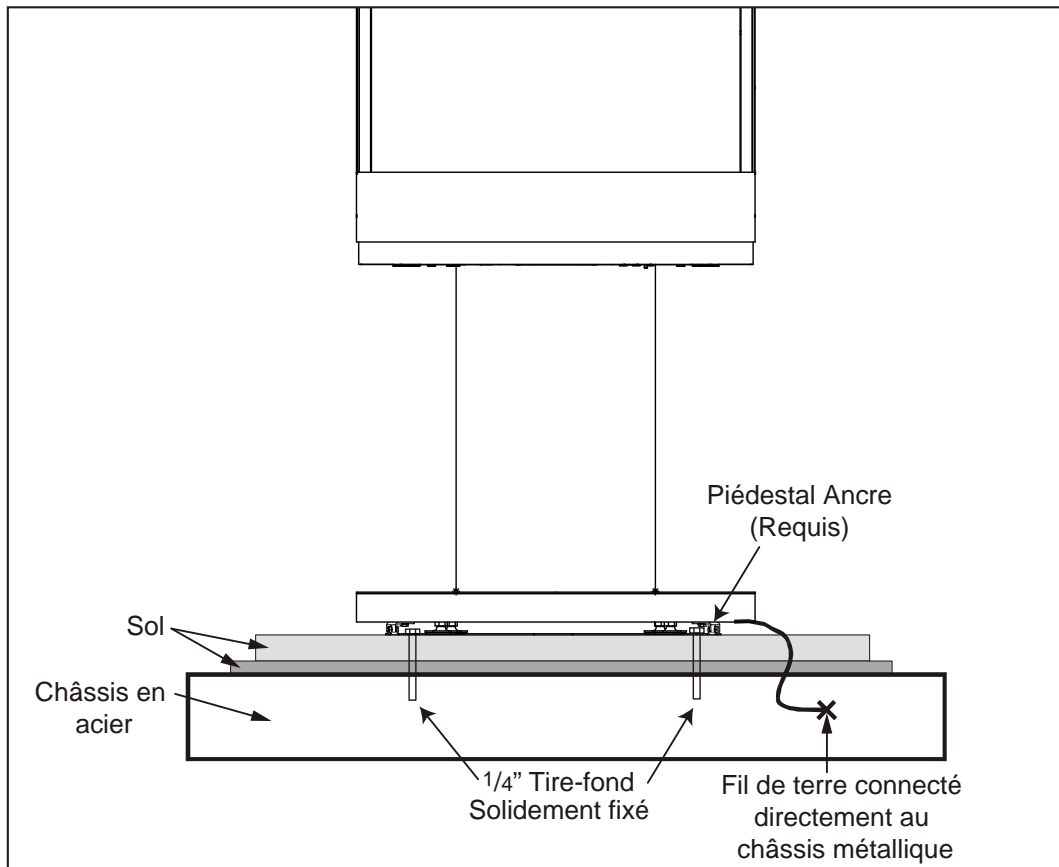


Figure 97: Installation correcte de la maison mobile

Attention: L'intégrité structurelle du sol, du mur et du plafond/toit de la maison préfabriquée doit être maintenue

INSTALLATION SECONDAIRE

INSTALLATION DES BÛCHES

Avant d'installer l'ensemble de bûches, retirez le cadre de la porte et la vitre de l'unité. Reportez-vous à leurs sections respectives sur page 17 et page 18 pour des instructions détaillées.

Étape 1: Placez le support du brûleur sur le brûleur. Utilisez de la vermiculite ou de la laine de braise; si vous utilisez de la laine de braise, déchirez-la en fines mèches avec vos doigts - portez des gants. Ne couvrez pas les orifices d'aération maillés ou les fentes d'aération du brûleur, ceux-ci doivent rester dégagés.

Placez la bûche 1 et en position comme indiqué. La bûche 2 prendra en charge la bûche 1 dans une zone distincte. Chaque bûche doit être en contact avec les revêtements latéraux et arrière et espacée des fentes d'aération du brûleur de 1/4 po (6 mm). Voir la Figure 98.



Figure 98: Étape 2 - La bûche 1 & 2

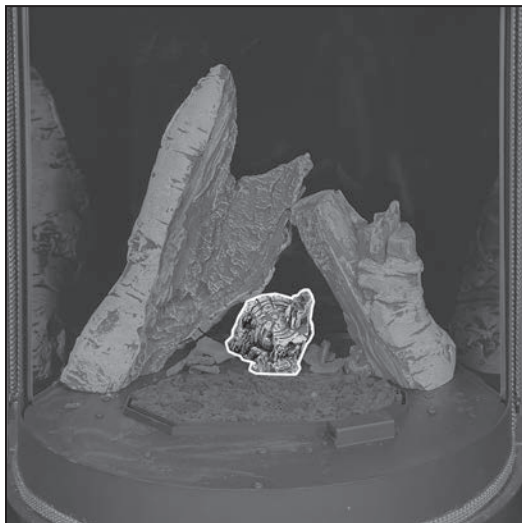


Figure 99: Étape 3 - La bûche 3

Étape 2: Placez la motte sous la bûche 3 sur la tête de vis de la base arrière. Faites pivoter la bûche légèrement dans le sens inverse des aiguilles d'une montre. Placez du schiste et/ou de la vermiculite de chaque côté de la bûche comme vous le souhaitez. Voir la Figure 99.

Étape 3: Placez la motte sous la bûche 4 sur la tête de vis de la base avant. L'orientation devra être ajustée au cours de l'étape suivante. Voir la Figure 99.



Figure 100: Étape 4 - La bûche 4

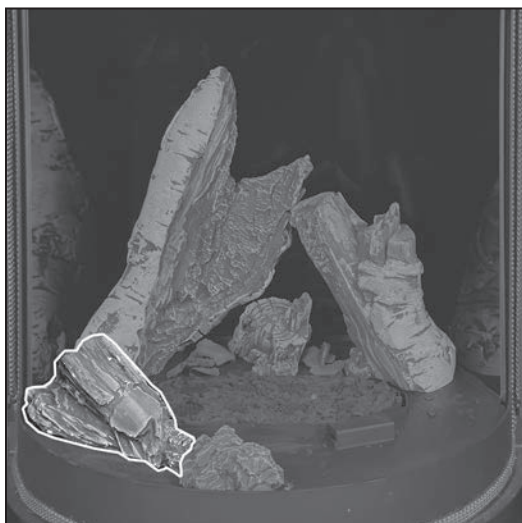


Figure 101: Étape 5 - La bûche 5

Étape 4: L'arrière de la bûche 5 doit être parallèle au brûleur mais espacé de la fente d'aération de 1/4 po (6 mm). Faites pivoter la bûche 4 jusqu'à ce que la pointe de la bûche 5 s'insère dans le coin. Voir la Figure 101.

INSTALLATION SECONDAIRE



Figure 102: Étape 6 - La bûche 6

Étape 6: Placez l'encoche étroite sous la bûche 7 dans la rainure de la bûche 4. Le côté droit de la bûche doit toucher le bord du foyer et être espacé de la fente du brûleur de 1/4 po (6 mm). Voir la Figure 102.



Figure 103: Étape 7 - La bûche 7

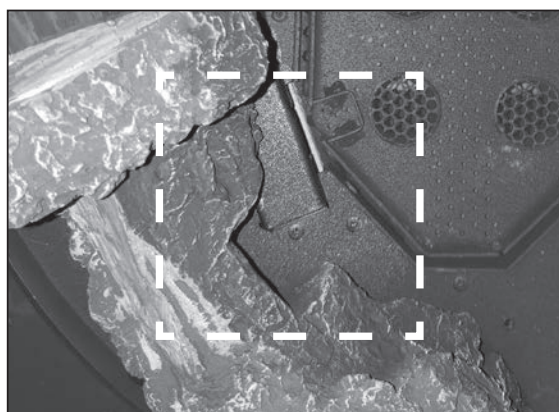


Figure 104: Placement de la bûche 7 (Vue de dessus)

***Remarque:** il est important que la bûche 7 soit placée correctement comme spécifié dans les instructions. Il y a une encoche située à l'arrière (face au brûleur) qui doit être placée à droite de la veilleuse, comme illustré à la Figure 104. Ne pas placer la bûche correctement pourrait entraîner des problèmes avec la veilleuse.

Étape 7: La bûche 8 devrait bien s'encocher sur la bûche 7. Voir la Figure 104.

Étape 8: Continuez à placer du schiste et/ou de la vermiculite entre les bûches comme vous le souhaitez. Ne couvrez pas les fentes d'aération.

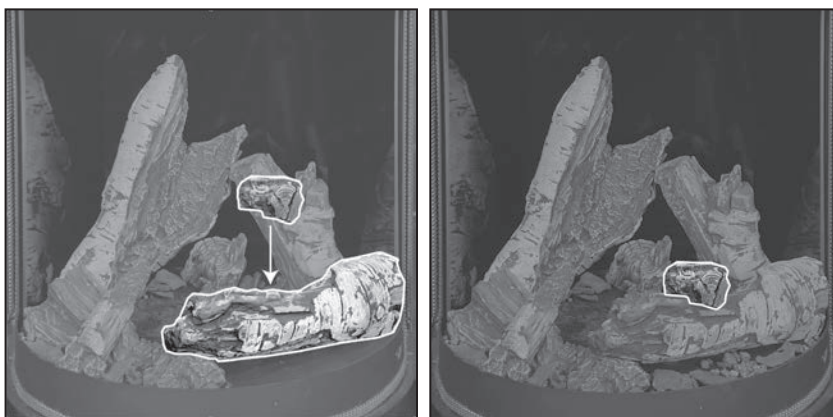


Figure 105: Étape 8 - La bûche 8

INSTALLATION SECONDAIRE



Figure 106: Configuration correcte des journaux

INSTALLATION DES MÉDIAS

Pour installer un support dans votre unité, effectuez les étapes suivantes:

1. Retirer le cadre de la porte (voir la section DÉPOSE DU CADRE DE PORTE/JUPE à la page 17).
2. Retirer le verre (voir la section RETIRER LA VITRE à la page 18).
3. Placez votre médias de brûleur dans la plate-forme du brûleur en créant une fine couche qui recouvre uniformément l'ensemble du plateau du brûleur; tapotez-le doucement.
***Remarque:** Assurez-vous que les zones mises en évidence dans la Figure 107 ne sont pas couvertes par les médias. Ces zones doivent être dégagées pour permettre une bonne circulation de l'air. Si vous ne le faites pas, le foyer ne brûlera pas correctement.
4. Réinstallez la vitre et le cadre de la porte.

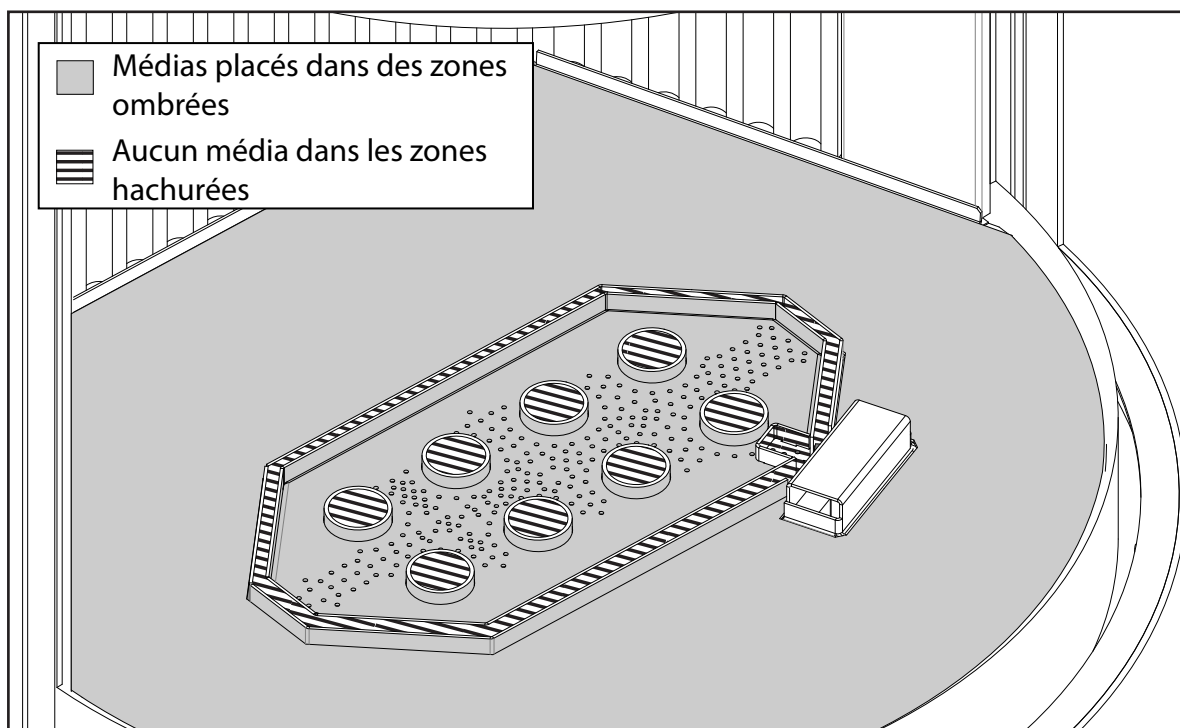


Figure 107: Zone d'installation des médias

DÉPANNAGE

Problème	Cause	Solution	Cochez (par ordre de vraisemblance)
Difficulté à monter le cadre de porte	Le verre bombé n'est pas bien en place Porte assise trop haute	Réinstaller le verre Les crochets de porte ne s'installent pas correctement	Serrer complètement les pinces incurvées avant d'avancer les pinces latérales Suivez la procédure en 2 étapes en utilisant les différentes étapes de crochet du récepteur
Le brûleur ne s'allume pas	Le circuit IFC ON/OFF est OUVERT Le signal à distance n'est pas reçu	Assurez-vous que le circuit ON/OFF est complet (vérifiez avec un multimètre) Assurez-vous que l'IFC reçoit des commandes à distance (bips sonores) **Les commandes à distance peuvent devoir être répétées	Vérifiez l'interrupteur marche/arrêt, confirmez que le symbole "-" est enfoncé Vérifiez la continuité à travers l'interrupteur du brûleur Resynchroniser la télécommande Piles de la télécommande faibles ou mortes Vérifiez le voyant rouge clignotant sur l'IFC (voir "IFC verrouillé" ci-dessous)
	Pas d'appel de chaleur	Assurez-vous que la chaleur a été demandée	Vérifier que le réglage du thermostat est inférieur au point de consigne Vérifier le contrôle du foyer tiers
	IFC qui ne répond pas	Assurez-vous que l'IFC fonctionne correctement * des bips sonores confirment que l'IFC est sous tension	Vérifier le disjoncteur Vérifier 120 VAC à l'IFC Vérifier le fusible IFC
	Problème avec le pilote	Assurez-vous que la veilleuse est opérationnelle	Vérifiez s'il y a un voyant rouge clignotant sur l'IFC (voir la section de dépannage "Erreur IFC") Voir "La flamme pilote ne s'allume pas" ci-dessous
	Le pilote n'essaie pas de déclencher	Pas d'appel de chaleur Régler le thermostat	Vérifier que le réglage du thermostat est inférieur au point de consigne Vérifier le contrôle du foyer tiers Voir "Foyer qui ne répond pas" ci-dessous
	IFC verrouillé	Réinitialiser IFC	Vérifiez que la tige de l'électrode ne court pas sur la plate-forme du brûleur - réglez la tige uniquement si nécessaire
	Signal d'étincelle interrompu	Assurez-vous que le circuit de l'étincelle est complet	Vérifiez que le fil d'électrode ne court-circuite pas (en particulier sur la ligne pilote en aluminium) Vérifiez que le fil d'électrode orange est bien connecté à l'IFC Vérifiez l'orientation de l'électrode pilote vers le capot pilote - ne doit pas être à plus de 1/4"
	La veilleuse ne s'allume pas ou la flamme est faible (il y a une étincelle au capot)	Purger la conduite de gaz pilote Assurez-vous que le gaz atteint la veilleuse	Peut prendre quelques cycles d'allumage pour que le gaz s'auto-purge (peut nécessiter une réinitialisation matérielle IFC après les cycles) Vérifiez l'alimentation et la pression d'entrée de gaz (voir "Raccordements de gaz") Vérifiez les connexions de câblage complètes au niveau de la vanne (recherchez les fausses connexions)
	La veilleuse ne reste pas allumée	Redémarrez le foyer à l'aide de la télécommande Assurez-vous que le circuit du capteur de flamme	Vérifiez que le pilote est configuré pour le bon type de carburant Vérifiez les obstructions de la flamme de la veilleuse (généralement le support du brûleur) Vérifiez s'il y a des débris dans la ligne pilote à la tête du pilote (généralement des unités au propane) Vérifiez la vis de réglage de la flamme de la veilleuse sur la valve Vérifiez s'il y a une fuite dans la conduite pilote - sentez-vous une odeur de gaz ? C'est normal
	7 jours continus sans fonctionnement du brûleur	Assurez-vous que le réglage de la restriction d'échappement est correct	Assurez-vous que le crochet du capteur est rouge vif Vérifiez si le pilote est en bonne santé ; assurez-vous que le crochet du capteur est complètement engouffré dans la flamme Vérifiez que le crochet du capteur ne touche pas le capot de la veilleuse Vérifiez que le fil blanc du capteur est fermement connecté à l'IFC Vérifiez le crochet du capteur pour la corrosion, le film ou les débris Vérifiez que la masse du pilote est saine (vérifiez la continuité du capot du pilote)
	Chute de flamme (problèmes visuels de flamme)	Régler le restricteur d'échappement Mauvais réglages du foyer	Voir "Configuration de ventilation" Vérifiez le réglage du restricteur d'échappement ; voir "Configuration de ventilation" Vérifier que la configuration de ventilation est approuvée Vérifier les obstructions de ventilation (y compris au capuchon de terminaison) Vérifiez le réglage de l'air primaire ; voir "Réglage de l'air primaire"
	Veilleuse faible ou irrégulière	Assurez-vous que la veilleuse est saine Un ajustement du foyer peut être nécessaire	Vérifiez le circuit du capteur de flamme ; voir "La veilleuse ne reste pas allumée" Vérifiez le capuchon de terminaison approuvé pour les grands vents Vérifiez les réglages appropriés du foyer (voir ci-dessus) Régler le restricteur d'échappement uniquement si nécessaire
	Conditions environnementales (venteux)	Assurez-vous que la veilleuse est saine	Cela aidera le foyer à établir un tirage lorsqu'il vient d'être allumé
	Conditions environnementales (froid extrême)	Utiliser le mode "Pilote Continu" (CP)	Vérifiez l'alimentation en carburant et les orifices de test de gaz (voir "Connexions de gaz") Voir "La veilleuse ne reste pas allumée"
	Alimentation en gaz insuffisante	Assurer un débit et une pression de gaz appropriés	
	Problème avec le circuit pilote	S'assurer que le pilote est opérationnel	Diminuer l'air primaire en fermant l'obturateur d'air (venturi) Voir "Réglage de l'air primaire"
	Levage de la flamme	Diminuer l'air primaire	Voir "Configuration de ventilation" ; ajuster seulement si nécessaire
	La flamme s'éteint (pas de problèmes visuels)	Régler le restricteur d'échappement	Vérifiez le capuchon de terminaison approuvé pour les grands vents Vérifier que la configuration de ventilation est approuvée Vérifier les fuites dans le système de ventilation
	Problème avec le système de ventilation	Assurez-vous que le système de ventilation est correctement configuré	

DÉPANNAGE

	Taux d'entrée trop élevé	Assurez-vous que la taille de l'orifice de gaz et la pression du collecteur sont correctes	Voir l'étiquette d'évaluation pour plus de détails
	Trisage à la flamme, pliage ou inégal (certains sont normaux)	Problème d'établissement du tirant d'eau (lié à la météo) Mauvais étanchéité du foyer Assurez-vous que la chambre de combustion est scellée Répartition inégale de l'air secondaire Assurez-vous que la plate-forme du brûleur est sécurisée	Cela aidera le foyer à établir un tirage lorsqu'il vient d'être allumé Les pinces de porte courbées doivent être complètement serrées AVANT les pinces latérales Vérifiez si le ruban périmétrique en fibre de verre est endommagé Vérifiez si les joints de la porte de décompression sont endommagés ou mal alignés Vérifiez les vis manquantes ou dévissées Vérifier la déformation de la plate-forme du brûleur (lorsqu'il est installé) Vérifiez s'il y a une plate-forme de brûleur instable (assise sur une vis, un clip de revêtement ou une accumulation de soudure) Vérifiez les supports de brûleur remplis ou trop près des fentes d'aération en maille (vermiculite/verre) Vérifiez s'il y a des bûches/roches recouvrant ou trop près des fentes d'aération Vérifiez s'il y a trop de support de brûleur (pas plus d'une couche d'épaisseur) Vérifiez les supports de brûleur étrangers
	Emplacement média incorrect	Assurez-vous que les fentes d'aération secondaires sont délogées	Inspectez visuellement le brûleur pour détecter les fuites ; remplacez si nécessaire - NE PAS TESTER AVEC FLAMME NUE
	Brûleur qui fuit	Assurez-vous que le brûleur est scellé	
Flammes bleues (excessives)	La cheminée chauffe	Les flammes jaunissent au fur et à mesure que le foyer se réchauffera	C'est normal
	Trop d'air primaire	Diminuer l'air primaire en fermant l'obturateur d'air (Venturi)	Voir "Réglage de l'air primaire"
	Réglage du restricteur d'échappement	Mauvais réglage du restricteur d'échappement	Voir "Configuration de ventilation", ajuster seulement si nécessaire
Flammes riches (excessives)	Pas assez d'air primaire	Augmenter l'air primaire en ouvrant l'obturateur d'air (Venturi) Retirer l'obturateur d'air pour encore plus d'air primaire (NG)	Voir "Réglage de l'air primaire" Vérifier que le couvercle du boîtier venturi est retiré (LP)
	Mauvais réglage du restricteur d'échappement	Ajuster le réglage du restricteur d'échappement	Voir "Configuration de ventilation", ajuster seulement si nécessaire
	Problème avec le système de ventilation	Assurez-vous que le système de ventilation est correctement configuré	Vérifiez le capuchon de terminaison approuvé pour les grands vents Vérifier que la configuration de ventilation est approuvée Vérifier le système de ventilation pour les fuites
	Emplacement média incorrect	Ajuster le support du brûleur	Vérifier le positionnement du journal Vérifier la quantité de support de brûleur (devrait être une couche de profondeur) Vérifier les fentes d'aération secondaires obstruées autour du brûleur
	Taux d'entrée de gaz incorrect	Assurez-vous que les spécifications d'entrée de gaz correspondent à l'étiquette d'évaluation	Vérifier la pression d'entrée du gaz Vérifier la pression du collecteur de gaz (avec l'unité en marche) Vérifiez que l'orifice de gaz correspond à l'étiquette signalétique pour le bon type de carburant
Brouillards de verre au démarrage	De la condensation se forme au démarrage	Utiliser le mode "Pilote Continu" (CP)	Ceci est normal, d'autant plus dans les climats plus humides
Le verre devient flou avec le temps	Les additifs dans le gaz s'accumulent sur le verre	Utiliser le mode "Pilote Continu" (CP)	Cela réduira le taux d'accumulation ; nettoyer au besoin
La cheminée devient excessivement chaude	Problème avec le système de ventilation	Assurez-vous que le système de ventilation est correctement configuré	Vérifier que la configuration de ventilation est approuvée Vérifiez les obstructions de ventilation
	Réglage du restricteur d'échappement	Réglage du restricteur d'échappement trop élevé	Réduire la restriction d'échappement
	Taux d'entrée de gaz incorrect	Assurez-vous que les spécifications d'entrée de gaz correspondent à l'étiquette d'évaluation	Vérifier la pression d'entrée du gaz Vérifier la pression du collecteur de gaz (avec l'unité en marche) Vérifiez que l'orifice de gaz correspond à l'étiquette signalétique pour le bon type de carburant
IFC verrouillé (lumière rouge clignotante)	Signal du capteur de flamme perdu pendant le fonctionnement du brûleur	Assurer le bon fonctionnement du brûleur	Voir "La flamme s'éteint."
	La séquence d'allumage du pilote a expiré	Assurer le bon fonctionnement du pilote	Voir "La veilleuse ne s'allume pas."
	Cheminée sans alimentation en gaz	Assurer un débit et une pression de gaz appropriés	Vérifier l'alimentation et la pression d'entrée de gaz
	IFC confus	Réinitialisation logicielle IFC Réinitialisation matérielle IFC	Appuyez sur le bouton de réinitialisation sur le panneau de commande du foyer et resynchronisez la télécommande (un outil peut être nécessaire) Couper l'alimentation de l'IFC (pourrait utiliser un disjoncteur) et reconnecter
Cheminée qui ne répond pas	Pas d'alimentation au foyer	Assurez-vous que le foyer voit 120 VAC	Vérifier le disjoncteur Est-ce que certaines caractéristiques du foyer fonctionnent ? Si c'est le cas, le foyer est sous tension Vérifier 120 VAC à l'IFC
	Fusible IFC grillé	Remplacez le fusible IFC par un remplacement exact	Vérifier les connexions électriques nues Vérifiez s'il y a un court-circuit électrique dans la boîte à lumière supérieure Y a-t-il eu une surtension récente?
	IFC verrouillé	Réinitialiser IFC	Voir "IFC verrouillé" pour les causes possibles

DIAGRAMME DES PIÈCES

Numéro de référence	La description	Numéro d'article
1	Vanne SIT 885 avec moteur pas à pas NG	50-2682
2	Assemblage pilote PSE IPI (2021)	50-4058
-	Conversion SIT IPI NG à LP (moteur pas à pas UNIQUEMENT)	50-3753
-	Conversion SIT IPI LP vers NG (moteur pas à pas UNIQUEMENT)	50-3870
3	Proflame 2 IFC	50-4103
-	Faisceaux de câbles Proflame 2 IFC (0.584.924)	50-3030
4	Assemblage de la lumière supérieure	50-4057
-	Ampoule G9 25W 120V	50-4119
5	Bouton de réinitialisation IFC	50-3518
6	Interrupteur à bascule tripolaire (interrupteur de brûleur)	EC-026
7	Ventilateur S50 uniquement	50-4177
8	Clôture pilote S50 avec joint	50-4178
9	Assemblage du brûleur S50	50-4179
10	Assemblage de la plate-forme du brûleur S50	50-4180
11	Plaque supérieure S50 - Blanc de Carrare	50-4181
12	Collier de plaque supérieure S50	50-4182
13	Ébauche de plaque supérieure S50 - Blanc de Carrare	50-4183
14	Support d'ébauche de plaque supérieure S50	50-4184
15	Bande de fascia de plaque supérieure S50	50-4185
16	Charnière à plaque supérieure S50 - Gauche	50-4186
17	Charnière à plaque supérieure S50 - Droite	50-4187
18	Verre incurvé S50	50-4188
19	Cadre de porte S50 - Blanc Carrara	50-4189
20	Crochets de cadre de porte S50	50-4190
21	Jupe avant S50	50-4191
22	Jupe arrière S50	50-4192
23	Châssis Arrière S50 - Blanc Carrara	50-4193
24	Ensemble de gaines cannelées S50	50-4076
-	Ensemble de doublures en verre noir S50	50-4075
25	Piédestal S50 Pole - Noir Métallique	50-4072
-	Piédestal S50 - Blanc Carrare	50-4078
26	Piédestal en bois S50 - Noir métallique	50-4073
-	Piédestal en bois S50 - Blanc de Carrare	50-4079
27	Écran de sécurité S50	50-4141
28	Transmetteur Proflame 2 (0.584.080)	50-3888
-	Ensemble de pierres de rivière S50 avec brindilles	50-3838
-	Ensemble de bûches traditionnelles S50	50-4069
-	Ensemble de bûches de bouleau S50	50-4070
-	Média en verre diamant S50	50-4071
-	Fusible en verre 2A	50-2075
-	Ensemble de ventilateur de circulation S50 IPI - 70 CFM	50-4247
-	Manuel du propriétaire S50I	50-4246
-	12 onces. Pot de peinture de retouche noir métallisé	PAINT-12-MB

DIAGRAMME DES PIÈCES

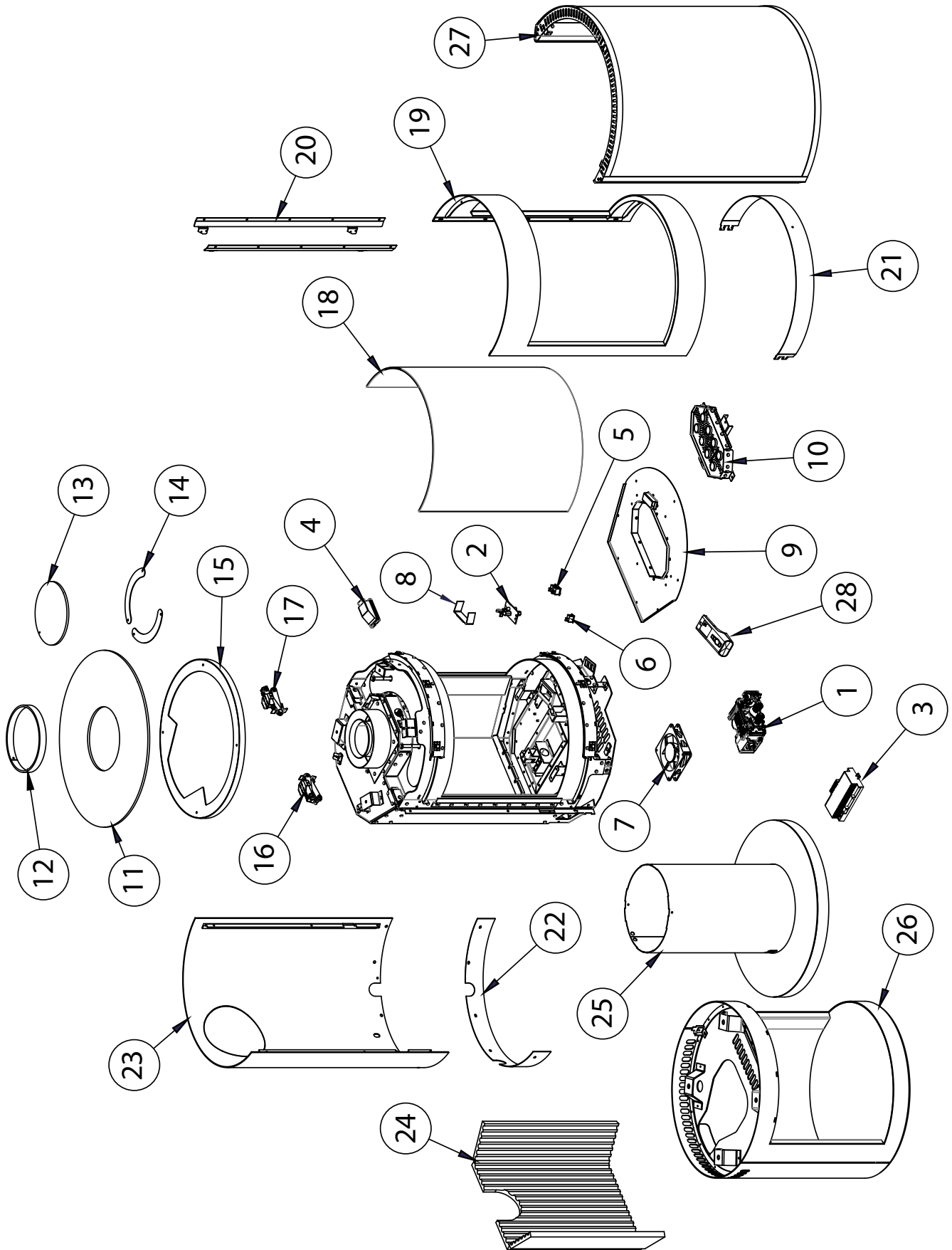


Figure 108: Diagramme de liste de pièces



Garantie pour les produits Enviro gaz

Sherwood Industries Ltd («Sherwood») garantit, sous réserve des modalités et conditions énoncées, ce produit contre les défauts matériels et de fabrication pendant la période de garantie spécifiée à partir de la date d'achat au détail original. Dans le cas d'un défaut de matériau ou de fabrication pendant la période de garantie spécifiée, Sherwood se réserve le droit d'effectuer des réparations ou pour évaluer le remplacement d'un produit défectueux à l'usine de Sherwood. Les frais d'expédition sont à la charge du consommateur. Toutes les garanties sont Sherwood énoncées aux présentes et aucune réclamation ne sera faite contre Sherwood aucune garantie ou déclaration verbales.

Conditions

- Un enregistrement de garantie dûment remplie doit être soumise à Sherwood dans les 90 jours suivant l'achat initial par l'intermédiaire de la page d'enregistrement de garantie en ligne ou par la poste dans la carte d'enregistrement de garantie en ligne ou par la poste dans la carte d'enregistrement de garantie fournie. Demandez à l'installateur de remplir la fiche d'installation dans le dos du manuel pour la garantie et toute référence ultérieure.
- Cette garantie s'applique uniquement au propriétaire initial dans l'emplacement d'origine de la date d'installation.
- L'appareil a été correctement installé par un technicien ou un installateur qualifié, et doivent satisfaire à toutes les exigences locales et nationales du code du bâtiment.
- La garantie ne couvre pas l'enlèvement et de réinstallation des coûts.
- Sherwood Industries Ltd se réserve le droit d'apporter des modifications sans préavis.
- Sherwood Industries Ltd et ses employés ou représentants ne pourront en charge des dommages, que ce soit directement ou indirectement causés par un usage impropre, le fonctionnement, l'installation, l'entretien ou la maintenance de cet appareil.
- Une preuve d'achat originale doit être fournie par vous ou par le concessionnaire, y compris le numéro de série.
- Cette garantie ne couvre pas la décoloration de la aille de l'écran de sécurité.

Exclusions

Une liste élargie des exclusions est disponible à www.enviro.com/fr/resources/warranty/exclusions-limitations/

Cette garantie ne couvre pas:

- Dégâts à la suite d'une mauvaise utilisation ou d'abus.
- Les dommages causés par une surchauffe due à la configuration incorrecte ou falsification.
- Les dommages causés par une mauvaise installation.

Pour le concessionnaire:

- Fournir le nom, l'adresse et le téléphone de l'acheteur et la date d'achat.
- Indiquer la date d'achat. Nom de l'installateur et du détaillant. Numéro de série de l'appareil. nature de la plainte, de défauts ou dysfonctionnements, la description et la référence de toutes les pièces remplacées.
- Images ou de retour de produit endommagé ou défectueux peut être nécessaire.

Pour le distributeur:

- Signer et vérifier que le travail et les informations sont correctes.

Sherwood Industries Ltd.

6782 Oldfield Road, Victoria, BC . Canada V8M 2A3

Enregistrement de la garantie en ligne:

www.enviro.com/fr/resources/warranty/product-registration/

catégorie	un année	deux années	durée de vie limitée (7an)
parties (numéro de série obligatoire) ^{1,2}		✓	
centrales incendie boîte de ligne ³		✓	
chambre de combustion			✓
échangeur de chaleur			✓
brûleur			✓
bûches en céramique ⁴			✓
verre céramique ⁵	✓		
socles / pieds (à l'exception de finition)			✓
ensemble de porte			✓
panneau périphérique (à l'exception de finition)			✓
panneau extérieurs (à l'exception de finition)			jusqu'à 5 ans
composants électriques		✓	
finition de la surface extérieure ⁶	✓		
travail	✓		

¹ Alors que la garantie a expiré, les pièces de rechange seront garantis pendant 90 jours à compter de la date d'achat partiel. Tout travail non inclus. Numéro de série unitaire nécessaire.

² Le kit de ventilateur Westport (50-173) a couvert jusqu'à 5 ans à compter de la date d'achat. Tout travail non inclus. Numéro de série unitaire nécessaire.

³ Ne comprend pas les dommages à la finition causés par une mauvaise configuration de l'appareil ou des changements de couleur.

⁴ Ensemble de bûches et panneaux exclut l'usure ou bris causés par un nettoyage ou d'un service.

⁵ Le verre est couvert pour bris thermique. Photos de la boîte, à l'intérieur de la porte, et le numéro de série de l'appareil doit être alimenté par une rupture due à la navigation.

⁶ Surface de finition extérieure couvre Placage, émail ou de peinture à l'exclusion des changements de couleur, chipping, et les empreintes digitales. Les frais de déplacement non inclus.

FEUILLE DE DONNÉES D'INSTALLATION

Les renseignements suivants doivent être inscrits par le programme d'installation à des fins de garantie et de référence ultérieure.

NOM DU PROPRIÉTAIRE:

ADDRESS:

TELEPHONE: _____

NOM DU PROPRIÉTAIRE:

ADDRESS:

TELEPHONE: _____

MODEL: _____
NUMÉRO DE SÉRIE: _____
DATE D'ACHAT: _____ (DD/MM/YYYY)
DATE D'INSTALLATION: _____ (DD/MM/YYYY)

 GAZ NATUREL (NAT) PROPANE(LPG)

LA PRESSION D'ADMISSION DU GAZ: _____ IN
WC
ORIFICE DE BRÛLEUR PRINCIPAL: _____ #
DMS
ORIFICE DE PILOTAGE # _____ OU _____ IN
DIAM.

LA SIGNATURE DE L'INSTALLATEUR:

NOM DE L'INSTALLATEUR :

ADDRESS:

TELEPHONE: _____

Fabriqué par:
SHERWOOD INDUSTRIES LTD.
6782 OLDFIELD RD. SAANICHTON, BC, CANADA V8M 2A3
www.enviro.com
l'hiver 2022
C-16447