

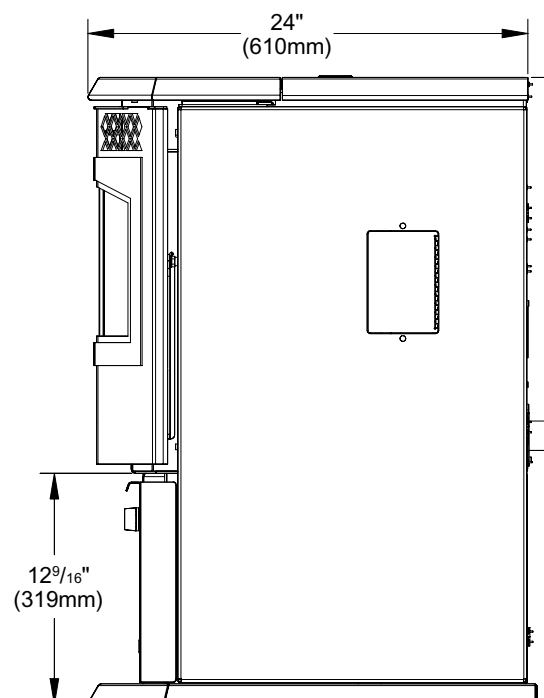
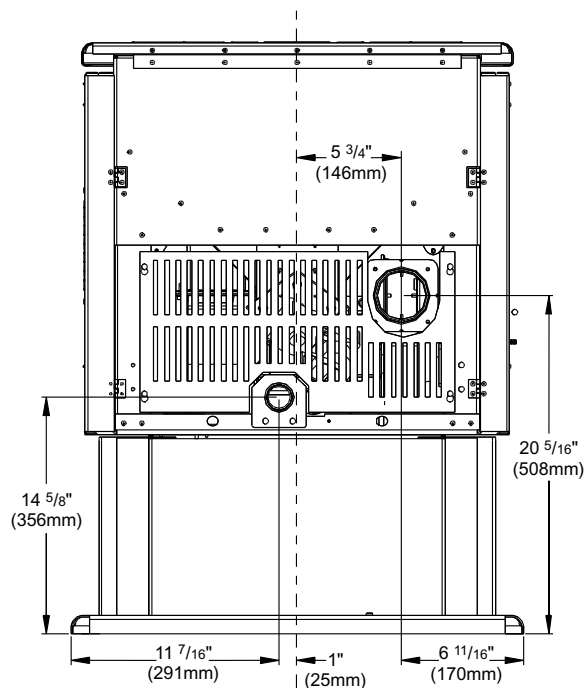
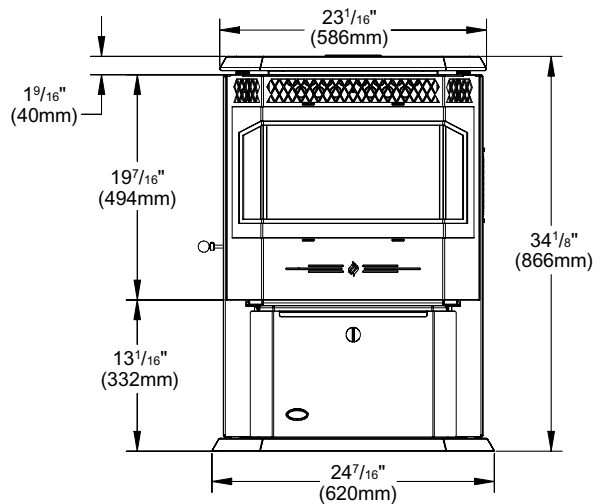
Poêle à granules autoportant Greenfire GF55-2

Modèle	GF55-2
Puissance thermique (BTU)	7 751 - 32 739 BTU
Émissions (grammes/heure) - Certifié EPA	1,8 g/h
Rendement (PCS EPA)*/**	75 %
Rendement (PCI EPA)**	81,9 %
Taille du conduit de cheminée	3 po (76 mm)
Éligible à la remise fiscale sur la biomasse (États-Unis)**	Oui

* L'éligibilité à la remise fiscale sur la biomasse aux États-Unis est basée sur la valeur PCS supérieure ou égale à 75 %.

** En cas d'utilisation d'un kit d'adaptation de l'évacuation sur le dessus en option (GF55-920) et d'un adaptateur pour passer d'un conduit de 3 po à 6 po (3PVP-X6). Voir le manuel pour plus d'information.

DIMENSIONS DE L'APPAREIL



DÉGAGEMENTS

DÉGAGEMENTS PAR RAPPORT AUX MATÉRIAUX COMBUSTIBLES

Ces dimensions correspondent aux dégagements minimaux aux matériaux combustibles. Cependant, il est vivement recommandé de laisser un espace suffisant de chaque côté de l'appareil (20 po si possible) pour effectuer les réparations, la maintenance et l'entretien de routine.

Ce poêle à granules doit être installé sur une protection de plancher. Cette protection de plancher doit être non combustible et se prolonger sur 6 po (150 mm) au-delà de la pleine largeur et profondeur de l'appareil avec 6 po (150 mm) à l'avant de la protection contre les braises.

Protection de plancher :

Largeur 36-7/16 po (934 mm)
 Profondeur 36 po (914 mm)

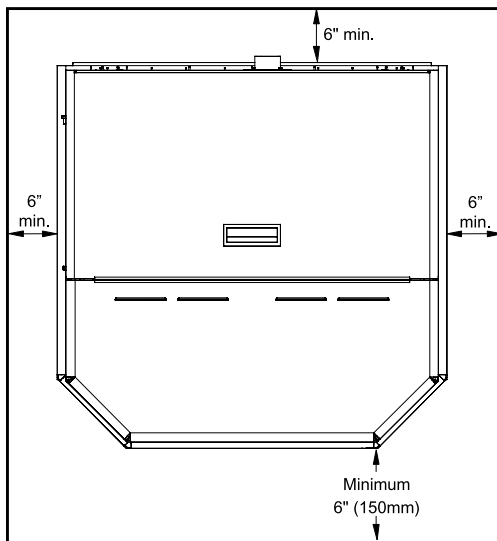


Schéma 3 : Protection de plancher

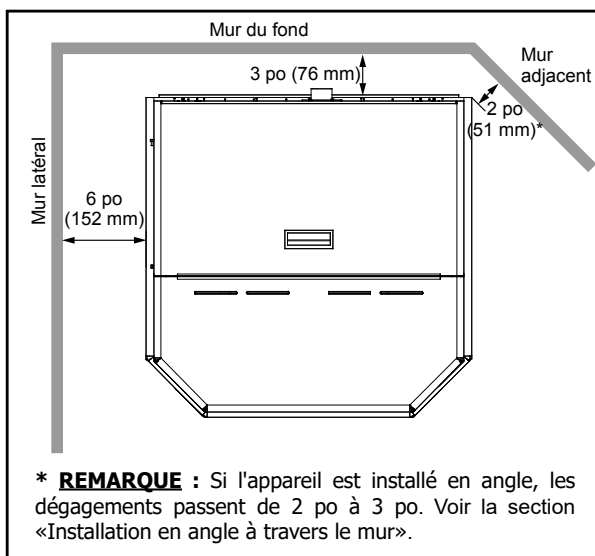


Schéma 4 : Dégagements minimaux aux matériaux combustibles

DÉGAGEMENTS DE L'ALCÔVE

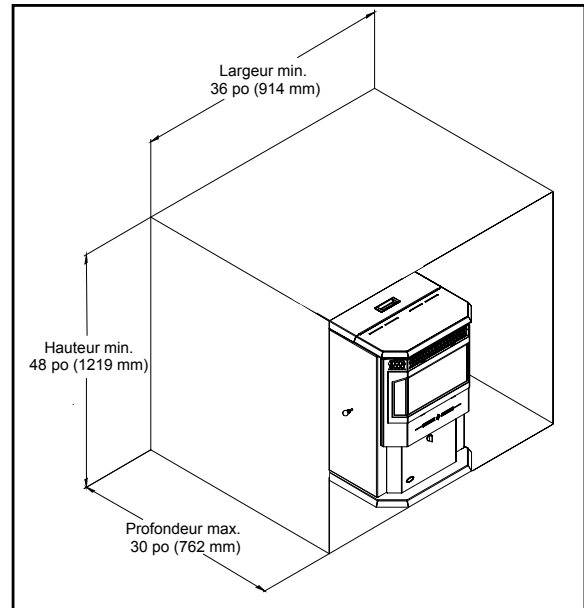


Schéma 5 : Dégagements de l'alcôve

INSTALLATION DANS UNE MAISON MOBILE

- Fixer l'appareil de chauffage au sol en utilisant les trous prévus à cet effet dans le socle de l'appareil.
- S'assurer que l'appareil est électriquement mis à la terre et rattaché au châssis de la maison (de façon permanente).

AVERTISSEMENT : Ne pas installer dans une chambre à coucher.

ATTENTION : Respecter l'intégrité structurale du plancher, des murs et du plafond/toit de la maison usinée.

- L'apport d'air frais extérieur est obligatoire. Relier les branchements vers l'air extérieur directement au conduit de la prise d'air frais et le fixer à l'aide de trois (3) vis placées à intervalles réguliers.

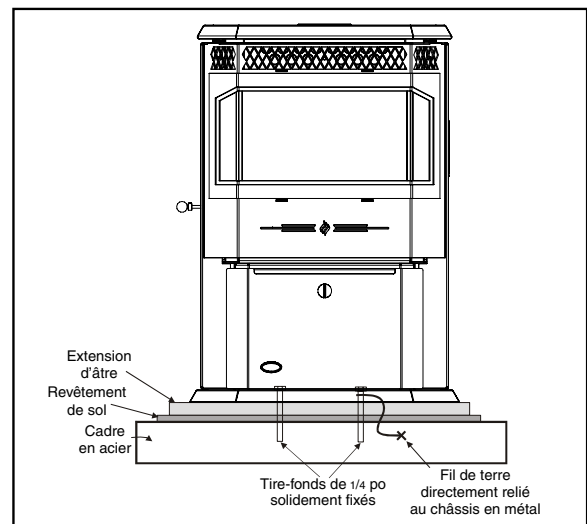
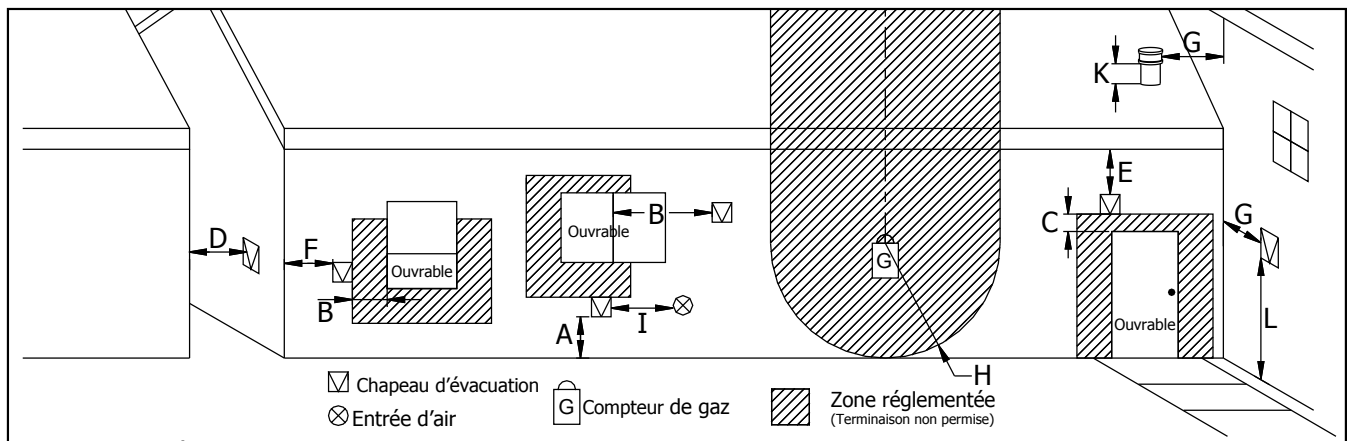


Schéma 6 : Montage de l'installation dans une maison mobile

EXIGENCES EN MATIÈRE DE SORTIES D'ÉVACUATION

	Dégagements minimaux	Description
A	24 po (61 cm)	Au-dessus de la pelouse, des plantes, du bois ou de tout autre matériau combustible.
B	48 po (122 cm)	Depuis le côté ou le dessous de toute porte ou fenêtre qui peut être ouverte. (18 po (46 cm) en cas de raccord à une prise d'air extérieur).
C	12 po (30 cm)	Depuis le dessus de toute porte ou fenêtre qui peut être ouverte. (9 po (23 cm) en cas de raccord à une prise d'air extérieur).
D	24 po (61 cm)	De tout bâtiment adjacent, clôtures ou toute partie en saillie de la structure.
E	24 po (61 cm)	En dessous d'un soffite ou d'un avant-toit.
F	12 po (30 cm)	Du coin extérieur.
G	12 po (30 cm)	Du coin intérieur, du mur combustible (terminaisons verticales et horizontales).
H	3 pi (91 cm) à une hauteur de 15 pi (4,5 m) au-dessus du dispositif du régulateur ou compteur	De chaque côté de la ligne s'étendant au-dessus du compteur (au gaz naturel ou propane) ou d'une évacuation mécanique.
I	3 pi (91 cm)	De l'entrée d'alimentation d'air mécanique d'un autre appareil.
J	12 po (30 cm)	Dégagements d'une prise d'air non mécanique au bâtiment ou d'une entrée d'air de combustion à tout appareil.
K	24 po (61 cm)	Dégagement au-dessus du toit pour des terminaisons verticales.
L	7 pi (2,13 m)	Dégagement au-dessus d'un trottoir ou d'une rue pavée située sur la place publique.



À utiliser en conjonction avec le tableau 1 pour les emplacements des terminaisons d'évacuation extérieure permises

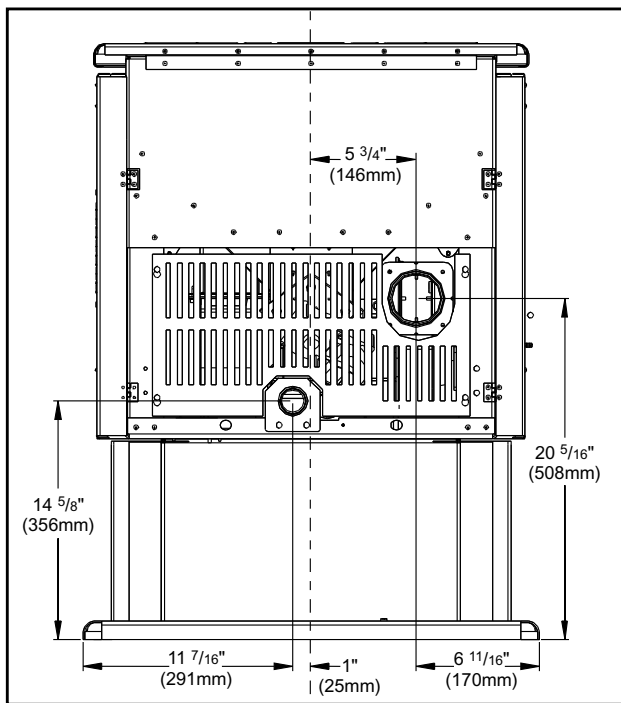
- Ne pas installer de sorties d'évacuation dans des espaces clos ou semi-clos tels qu'un abri auto, un garage, un entretoit, un vide sanitaire, un trottoir étroit, un espace entièrement clôturé, sous une terrasse ou un porche ou tout endroit où peut s'accumuler de la fumée comme des escaliers, un passage couvert, etc.
- Les parois du système d'évacuation peuvent devenir suffisamment chaudes pour provoquer des brûlures chez les enfants. Des protections non combustibles peuvent être requises.
- La sortie d'évacuation doit se situer au-dessus du niveau de l'entrée. Il est recommandé qu'une section d'au moins 5 pieds de conduit vertical soit installée à l'extérieur lorsque la ventilation de l'appareil traverse directement un mur, afin de créer un tirage naturel pour prévenir un retour de fumée ou d'odeurs au moment d'éteindre l'appareil ou lors d'une panne de courant. Cette installation évitera d'exposer toute personne ou végétation aux dangers liés à de très hautes températures. Dans tous les cas, la méthode d'évacuation la plus sécuritaire et la plus utilisée consiste à prolonger l'évacuation en traversant le toit à la verticale.
- La distance entre la partie inférieure de la sortie d'évacuation et le niveau du sol doit être d'au moins 12 po (30 cm). Ceci dépend des plantes et de la végétation présentes au sol. Les gaz de combustion sont suffisamment chauds pour brûler l'herbe, les plantes ou les arbustes situés aux alentours de la sortie d'évacuation. La surface du sol ne doit pas être couverte de pelouse.
- Si l'appareil n'est pas correctement ventilé ou s'il y a un déséquilibre du mélange air/combustible, cela pourrait entraîner une légère décoloration du revêtement de la maison. Comme ces aspects sont hors de contrôle de FPI, aucune garantie n'est offerte contre de tels incidents.

REMARQUE : Les sorties d'évacuation ne doivent pas être encastrées dans les murs ou le revêtement du mur.

EMPLACEMENT DE LA SORTIE ET DE LA PRISE D'AIR FRAIS

SORTIE :	
De la base de l'appareil à l'axe central de la cheminée	20-5/16 po (508 mm)
Du côté de l'appareil à l'axe central de la cheminée	6-11/16 po (170 mm)
De l'axe central de l'appareil à l'axe central de la cheminée	5-3/4 po (146 mm)
PRISE D'AIR FRAIS :	
De la base de l'appareil à l'axe central de la prise d'air	14-5/8 po (356 mm)
Du côté de l'appareil à l'axe central de la prise d'air	11-7/16 po (291 mm)
De l'axe central de l'appareil à l'axe central de la prise d'air	1 po (25 mm)

INSTALLER LE SYSTÈME D'ÉVACUATION AUX DÉGAGEMENTS SPÉCIFIÉS PAR LE FABRICANT DU SYSTÈME.



Emplacement de l'entrée et de la sortie de l'évacuation du poêle autoportant

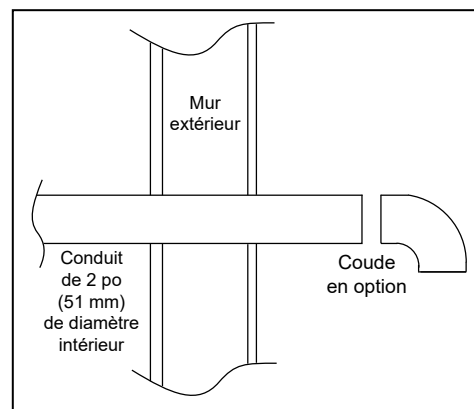
RACCORDEMENT DE LA PRISE D'AIR EXTÉRIEURE

L'air frais extérieur est obligatoire lors de l'installation de cet appareil dans les maisons hermétiques et les maisons mobiles.

Une prise d'air frais est fortement recommandée pour toutes les installations.

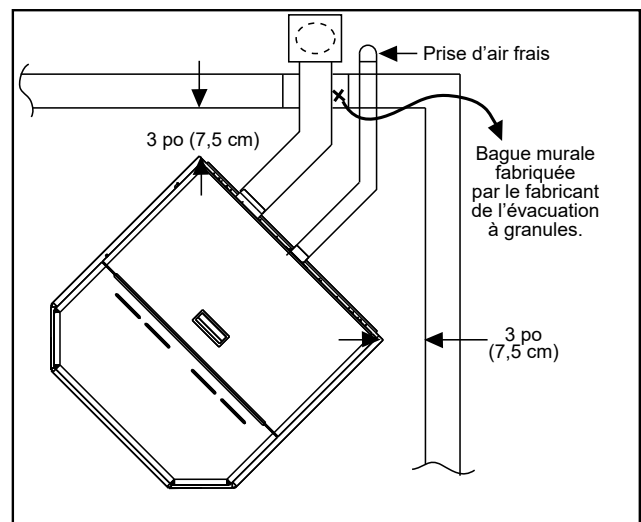
L'absence d'une telle prise d'air peut entraîner une combustion incorrecte et l'appareil peut produire de la fumée en cas de panne de courant.

Lors du raccordement à une source d'air frais extérieure, ne pas utiliser de conduit en plastique ou combustible. Il faut utiliser un conduit en acier, en aluminium ou en cuivre d'un diamètre intérieur minimum de 2 po (51 mm). Lors de l'installation d'un système d'air frais, il est recommandé de limiter au minimum le nombre de coudes de conduit.



Raccordement de la prise d'air extérieure

INSTALLATION MURALE D'ANGLE



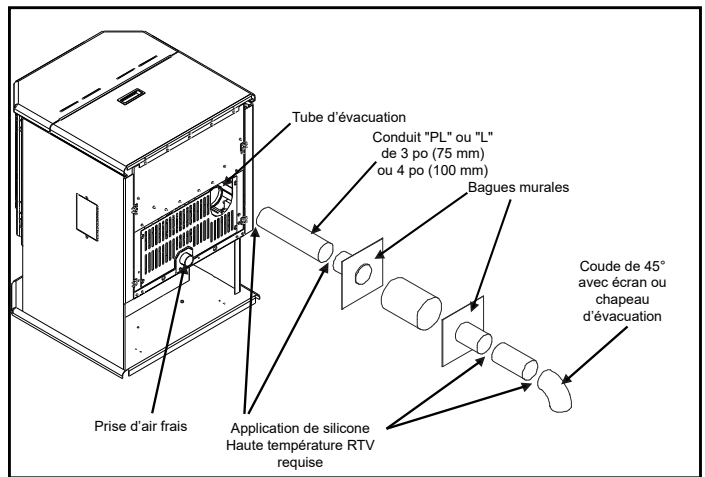
Installation en angle

INSTALLATION MURALE DE L'ÉVACUATION EXTÉRIURE

Installation d'une évacuation : Installer l'évacuation en suivant les dégagements spécifiés par son fabricant.

Un raccordement de cheminée ne doit pas traverser un grenier, un entretoit, un placard, un espace dissimulé similaire, un plancher ou un plafond. Si vous souhaitez passer à travers un mur ou une cloison de construction combustible, l'installation doit être conforme à la norme du Code d'installation des appareils à combustibles solides et du matériel connexe CAN/CSA-B365. Ne pas utiliser des conduits d'évacuation de type L ou PL d'un diamètre intérieur de 3 ou 4 pouces (7,6 ou 10,1 cm).

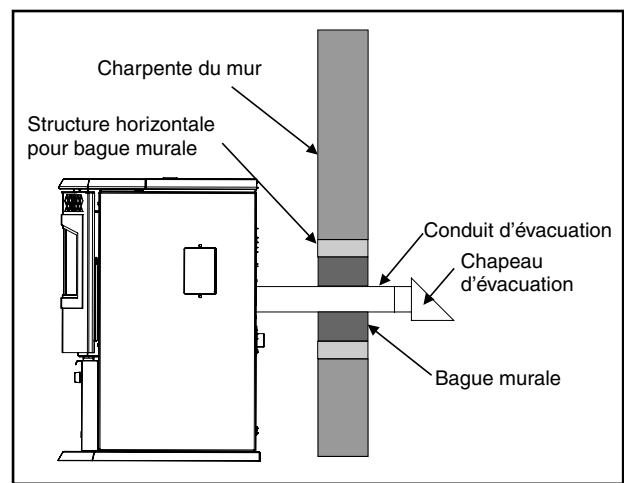
1. Choisir un emplacement pour le poêle qui répond aux exigences énoncées dans le présent manuel et qui permet une installation avec le moins d'interférences possible pour la charpente, la plomberie, le câblage, etc. de la maison.
2. Installer une protection de plancher non combustible (aux emplacements nécessaires).
3. Mettre en place l'appareil à 15 po (37,5 cm) du mur. Si le poêle doit être installé sur une protection de plancher, placer l'appareil dessus.
4. Installer le centre du conduit d'évacuation sur le poêle. Prolonger cette longueur vers le mur. Une fois le point central du conduit repéré sur le mur, se reporter aux consignes d'installation du fabricant du système d'évacuation pour déterminer la dimension adéquate du trou et les dégagements à respecter par rapport aux matériaux combustibles.
5. Installer la bague murale tel qu'indiqué dans les consignes de la bague. Conserver un pare-vapeur efficace conformément aux codes locaux du bâtiment.
6. Installer un conduit d'évacuation d'une longueur de 3 po (76 mm) ou de 4 po (101 mm) dans la bague murale. Le conduit doit facilement entrer dans la bague.
7. Installer la prise d'air frais. Voir section « Raccordement de la prise d'air extérieure ».
8. Connecter le conduit d'évacuation au conduit du poêle. Sceller la connexion à l'aide de silicone haute température.
9. Pousser le poêle directement vers le fond, en laissant un dégagement minimal de 3 po (8 cm) depuis le fond du poêle au mur. Sceller le conduit d'évacuation à la bague à l'aide de silicone haute température.
10. Le conduit doit se prolonger sur au moins 12 po (30 cm) à distance du bâtiment. Si nécessaire, ajouter une autre longueur de conduit (de type PL) à l'extérieur de la bâtisse pour la connecter à la première section. Ne pas oublier de placer du silicone haute température autour du conduit qui passe à travers la bague.
11. Installer un conduit vertical, ou si toutes les exigences en matière d'évacuation directe sont respectées, installer une terminaison d'évacuation. Le chapeau d'évacuation en acier inoxydable fabriqué par le fournisseur d'évacuation est recommandé. Cependant, lorsque l'évacuation se termine à plusieurs pieds au-dessus du sol et qu'il n'y a pas d'arbres, de plantes, etc. dans un rayon de plusieurs pieds, un coude de 45° peut être utilisé comme terminaison. Le coude doit être tourné vers le bas pour empêcher la pluie de pénétrer dans le conduit.



Installation murale verticale

REMARQUE :

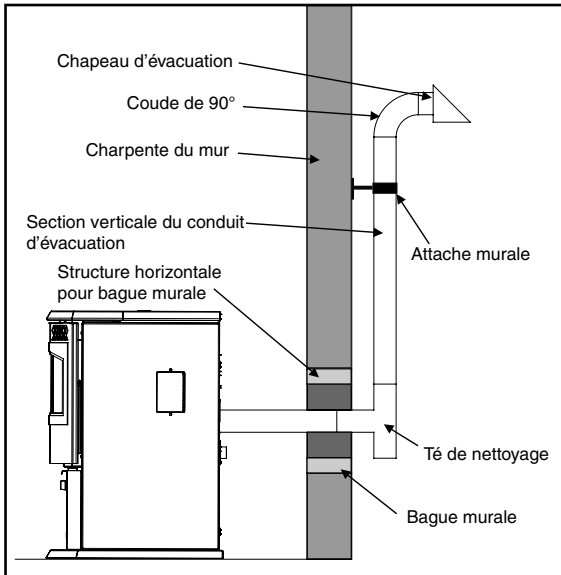
- Certaines installations murales horizontales peuvent nécessiter un "T" et 3 à 5 pieds (de 91 à 152 cm) de conduit vertical à l'extérieur du bâtiment pour faciliter naturellement le tirage de l'appareil.
- Cela peut être nécessaire s'il n'est pas possible de conserver une combustion adéquate, après que le poêle a été testé et que le débit d'air a été réglé.
- Ce problème peut être causé par la contre-pression dans l'évacuation provoquée par le débit d'air autour de la structure.
- Toutes les sections de conduit doivent comprendre trois (3) vis uniformément espacées et toutes les sections de ventilation horizontale et verticale situées dans la maison doivent avoir un boudin de silicone haute température placé sur l'extrémité mâle du conduit avant l'installation pour créer un joint étanche au gaz.
- La terminaison doit être de 12 pouces (30 cm) depuis le mur extérieur et de 12 pouces (30 cm) au-dessus du sol.
- Un coude de 45° peut être utilisé à la place du chapeau d'évacuation (ou de la coiffe d'évacuation en acier inoxydable).



Installation murale verticale - Vue de côté

INSTALLATION D'UNE TERMINAISON HORIZONTALE AVEC PENTE VERTICALE

Un coude de 45° peut être utilisé à la place du chapeau d'évacuation (ou de la coiffe d'évacuation en acier inoxydable).



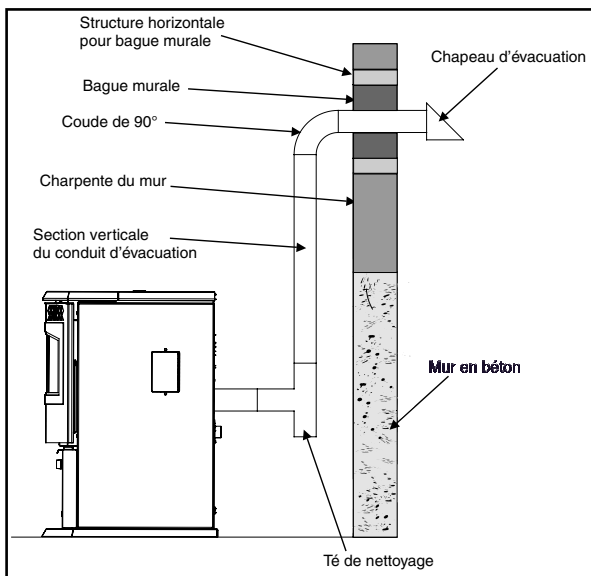
Traversée du mur avec terminaison horizontale

INSTALLATION AVEC PENTE VERTICALE À TRAVERS UN MUR EN BÉTON

Un coude de 45° peut être utilisé à la place du chapeau d'évacuation (ou de la coiffe d'évacuation en acier inoxydable).

Il s'agit de l'installation recommandée à utiliser si on est en présence d'un mur en béton ou d'un mur de soutènement en ligne avec l'évacuation située sur le poêle à granules.

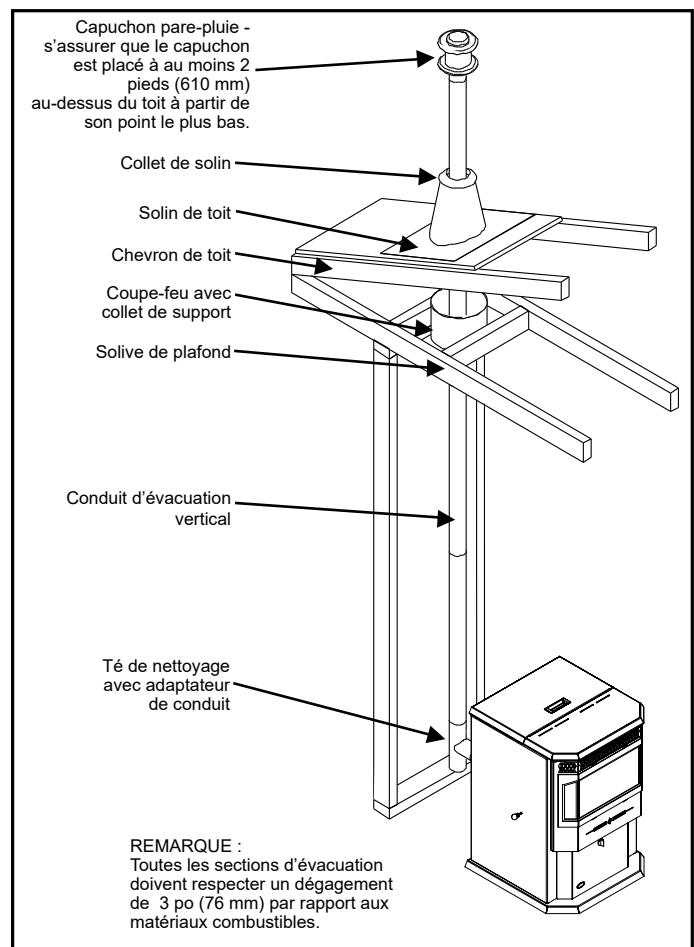
La terminaison doit être de 12 pouces (30 cm) depuis le mur extérieur et de 12 pouces (30 cm) au-dessus du sol.



Pente verticale avec terminaison horizontale

INSTALLATIONS VERTICALES INTÉRIEURES

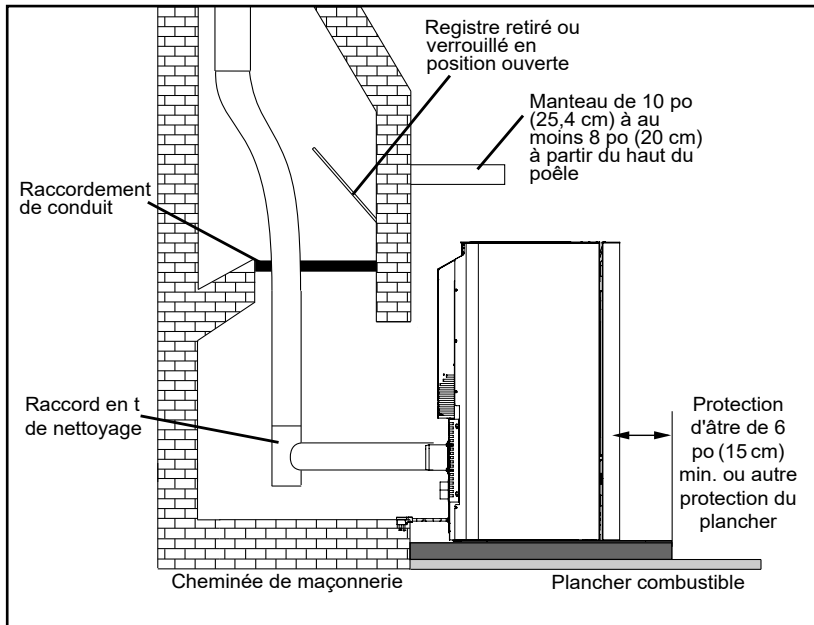
1. Choisir l'emplacement idéal pour le poêle. Se reporter à la section "Choisir l'emplacement de votre appareil à granules".
2. Placer l'appareil sur une protection de plancher (s'il est installé sur un tapis) et laisser un espace suffisant de façon à ce que l'appareil se trouve à 3 po (76 mm) du mur combustible.
3. Repérer le centre du conduit de la prise d'air frais sur l'appareil. Faire coïncider ce centre avec l'emplacement sur le mur et découper un trou d'environ 2 po (51 mm) de diamètre.
4. Installer le conduit de prise d'air frais.
5. Installer le "T" de nettoyage.
6. Installer l'évacuation du poêle à granules sur le dessus. Une fois arrivé au niveau du plafond, s'assurer que l'évacuation passe par le pare-feu du plafond. Conserver une distance de 3 po (76 mm) par rapport aux matériaux combustibles et garder l'isolation du grenier à distance du conduit d'évacuation. Conserver un pare-vapeur efficace.
7. Enfin, prolonger l'évacuation du poêle à granules pour traverser le solin du toit.
8. S'assurer que le capuchon pare-pluie est situé à au moins 24 po (610 mm) au-dessus du toit, du côté le plus court de l'évacuation.



REMARQUE :
Toutes les sections d'évacuation doivent respecter un dégagement de 3 po (76 mm) par rapport aux matériaux combustibles.

Installation verticale intérieure

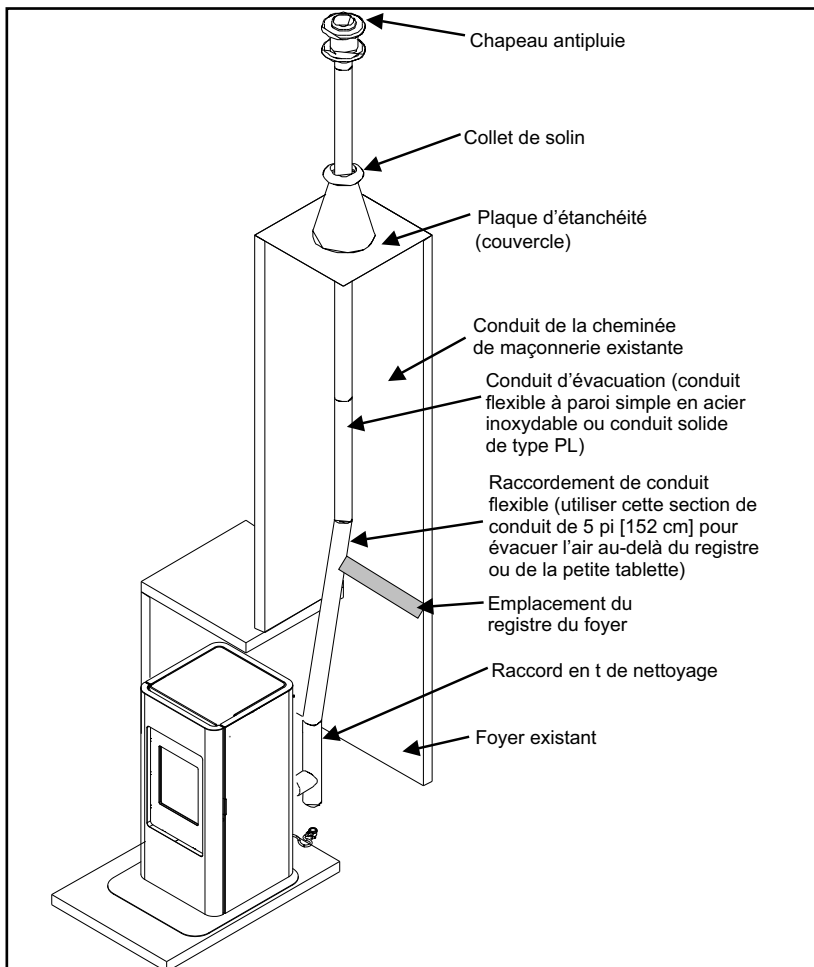
INSTALLATION DU POÊLE



Installation du poêle autoportant

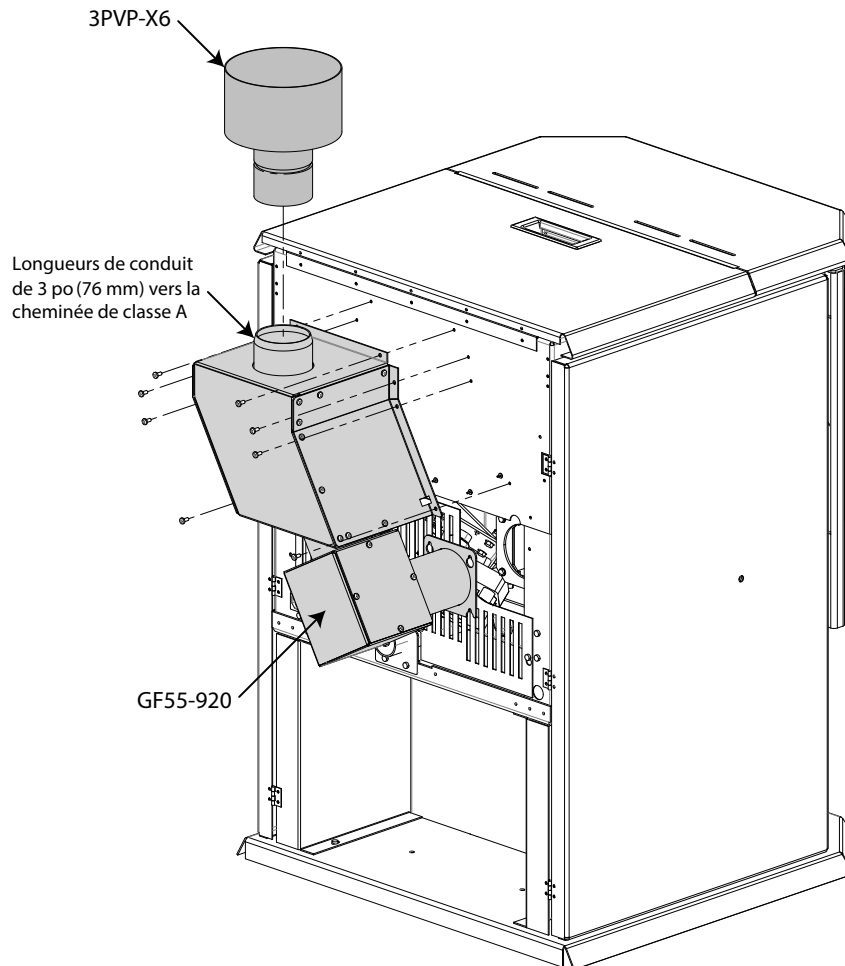
Se reporter aux schémas de cette page.

1. Installer la protection du plancher.
2. Verrouiller le registre de la cheminée en position ouverte.
3. Installer un raccordement de conduit positif au niveau du registre de la cheminée ou sceller la cheminée sur le dessus.
4. Brancher un raccord en t au niveau du conduit d'évacuation.
5. Installer la doublure flexible en acier inoxydable ou l'évacuation approuvée du poêle à granules sur le dessus de la cheminée.



Aperçu de l'installation du poêle autoportant

KIT D'ADAPTATION POUR ÉVACUATION SUR LE DESSUS ET ADAPTATEUR DE CONDUIT POUR PASSER DE 3 PO (76 MM) À 6 PO (152 MM) (APPROUVÉ POUR LES INSTALLATIONS VERTICALES SEULEMENT)



* Afin d'atteindre l'efficacité nominale maximale de 75 % PCS, l'achat d'un kit d'adaptation pour une évacuation sur le dessus (GF55-920) est nécessaire.

Utiliser les vis à tôle fournies pour fixer le kit à l'arrière de l'appareil, comme illustré ci-dessus. Consulter le manuel d'instructions du kit pour des instructions d'installation plus détaillées.

Le poêle doit également être raccordé à un conduit de classe A de 6 po (152 mm) (là où cela est autorisé) à l'aide de l'adaptateur de conduit pour passer de 3 po (76 mm) à 6 po (152 mm) (3PVP-X6).

Voir le manuel d'instructions séparé pour plus de détails.

Remarque : L'adaptateur DVL de Simpson Duravent (pièce n° 6DVL-ADT) sera également requis pour raccorder l'augmentateur de 3 po (76 mm) à 6 po (152 mm) à une cheminée de classe A lorsqu'il traverse le mur ou le plafond en cas d'utilisation des systèmes de cheminée Duraplus/Duratech de Simpson Duravent. Non requis avec les systèmes DuraTech Premium ou DuraTech Canada. Les supports de plafond DTC comportent un prolongement de conduit intégré qui élimine le besoin de cet adaptateur DVL de Simpson Duravent.